



«УТВЕРЖДАЮ»

Генеральный директор ООО «Альтернатива»

\_\_\_\_\_ /Маёров М.В./

«\_\_» \_\_\_\_\_ 2015 г.

## **АЛЬБОМ ТЕХНИЧЕСКИХ РЕШЕНИЙ**

Навесная фасадная система с воздушным зазором

«Альт-Фасад-05»

для облицовки плитами из натурального камня и

агломератными плитами

## СОДЕРЖАНИЕ

1	Область применения .....	3
2	Состав навесной фасадной системы «Альт-Фасад-05» .....	4
3	Требования к составу рабочего проект навесной фасадной системы «Альт-Фасад-05» .....	5
4	Требования к организации производства работ по монтажу навесной фасадной системы «Альт-Фасад-05» .....	6
5	Требования к монтажу навесной фасадной системы «Альт-Фасад-05» .....	6
6	Требования к качеству и приемке работ .....	13
7	Требования по обеспечению техники безопасности и охране труда .....	15
8	Потребность в ресурсах .....	19
9	Технико-экономические показатели .....	21
10	Альбом технических решений навесной фасадной системы «Альт-Фасад-05».....	22

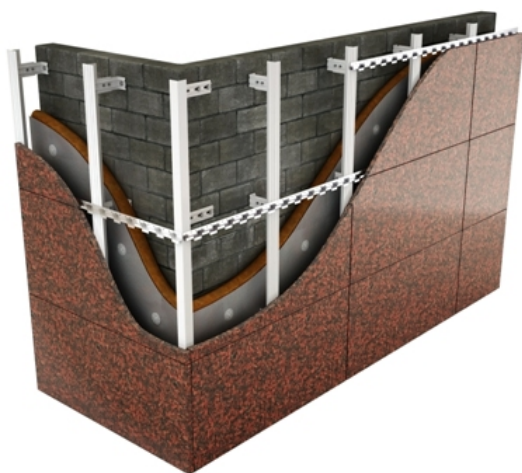
## 1. ОБЛАСТЬ ПРИМЕНЕНИЯ

- 1.1. Настоящая техническая документация разработана для выполнения работ по проектированию, комплектации и монтажу навесной фасадной системы с воздушным зазором (НФС) «Альт-Фасад-05» с облицовкой плитами из натурального камня и агломератными плитами.
- 1.2. Настоящая техническая документация разработана в соответствии с действующими нормативными документами и учитывает требования:
  - СП 48.13330.2011 «Организация строительства»;
  - СП 70.13330.2012 «Несущие и ограждающие конструкции»;
  - СП 71.13330.2012 «Изоляционные и отделочные покрытия»;
  - СП 16.13330.2011 «Стальные конструкции»;
  - СП 20.13330.2011 «Нагрузки и воздействия»;
  - СП 112.13330.2012 «Пожарная безопасность зданий и сооружений».
  - Фасадные теплоизоляционные системы с воздушным зазором. Рекомендации по составу и содержанию документов, представляемой для технической оценки пригодности продукции. ФЦС Госстроя России, ЦНИИСК им. В.А. Кучеренко, г. Москва, 2004;
  - Альбома технических решений «Конструкции навесной теплоизоляционной фасадной системы «Альт-Фасад-05» для облицовки плитами из натурального камня и агломератными», г. Трехгорный, 2015;
  - Технического свидетельства о пригодности новой продукции для применения в строительстве на территории Российской Федерации № 4498-15 от 30.03.2015 г.
- 1.3. Настоящая техническая документация регламентирует:
  - требования к составу рабочего проекта НФС «Альт-Фасад-05»;
  - требования к организации производства работ по монтажу НФС «Альт-Фасад-05»;
  - требования к последовательности работ по монтажу НФС «Альт-Фасад-05»;
  - требования к качеству и приемке работ;
  - требования по обеспечению техники безопасности и охране труда;
  - перечень применяемых машин, механизмов, инструментов, технологической оснастки, инвентаря и средств индивидуальной защиты;
  - технико-экономические показатели.
- 1.4. Областью применения настоящей технической документации является ее использование для проектирования, комплектации и монтажа НФС «Альт-Фасад-05», а также рациональной и безопасной организации технологического процесса на строительной площадке.
- 1.5. Настоящая техническая документация может использоваться при строительстве, реконструкции, реставрации, капитальном и текущем ремонте объектов любой этажности и назначения с учетом конкретных условий строительства.
- 1.6. Соблюдения требований настоящего документа должно обеспечиваться на основе:
  - проведения входного, операционного и приемочного контроля выполняемых работ;
  - специально разработанного положения о контроле за качеством выполняемых работ.
- 1.7. Работы по монтажу системы допускается производить только при наличии полного комплекта технической документации, согласованной и утвержденной в установленном порядке.
- 1.8. Компоненты системы должны полностью соответствовать предъявляемым к ним требованиям и сохранять свои свойства в течение установленного заводом-изготовителем срока.
- 1.9. Приемка монтажной организацией компонентов системы, хранение их на строительной площадке, оценка состояния поверхностей несущего основания, монтаж компонентов системы должны выполняться в соответствии с требованиями нормативных документов на указанные компоненты и систему.

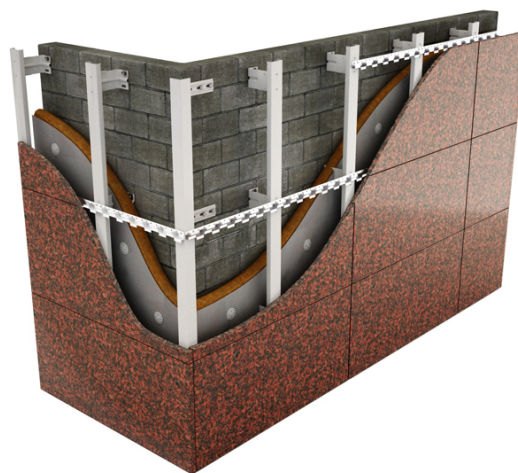
- 1.10. При проведении работ не допускается замена компонентов системы, указанных в рабочем проекте, без соответствующего согласования завода-изготовителя.
- 1.11. Не допускается крепление каких-либо элементов и конструкций (рекламные короба, системы водоотведения и т.п.) на элементы облицовки. Крепление таких элементов и конструкций на элементы НФС допускается только при выполнении прочностных расчетов и подтверждении несущей способности НФС с данными элементами и конструкциями.

## 2. СОСТАВ НАВЕСНОЙ ФАСАДНОЙ СИСТЕМЫ «АЛЬТ-ФАСАД-05»

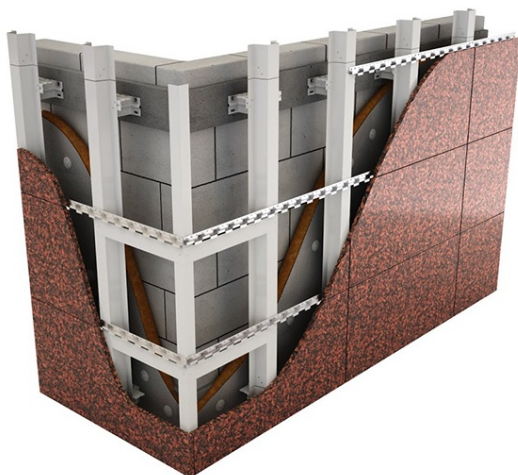
2.1. Навесная фасадная система «Альт-Фасад-05» представляет собой систему горизонтальных и вертикальных профилей и кронштейнов, выполненных из оцинкованной стали с покрытием 1 класса по ГОСТ 14918-80 с последующей двухсторонней окраской порошковыми эмалями горячего отверждения толщиной не менее 45 мкм или из коррозионностойкой стали по ГОСТ 5632-72. Общий вид НФС представлен на рисунке 1.



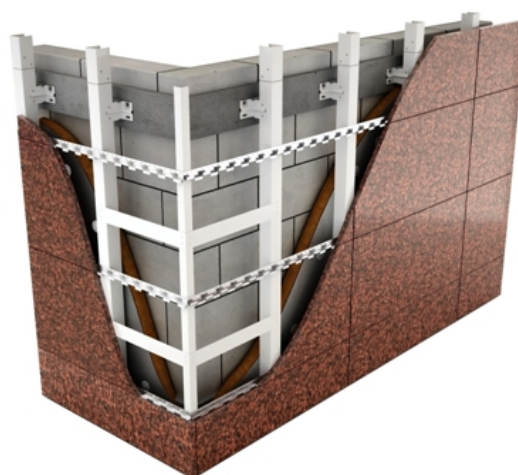
Вертикальная система крепления на основе Т-образного профиля



Вертикальная система крепления на основе С-образного профиля



Система крепления в межэтажные перекрытия на основе кронштейна КНс-27



Система крепления в межэтажные перекрытия на основе кронштейна КНс-28/1 и профиля ПК/1

## 2.2. Материалы, входящие в состав НФС:

- несущие кронштейны;
- удлинители кронштейнов;
- паронитовые (теплоизолирующие) прокладки для кронштейнов;
- усиливающие шайбы для кронштейнов типа ШУ;
- несущие горизонтальные и вертикальные направляющие профили;
- рядовые, стартовые и финишные кляммеры НК и профили НК;
- оконные кронштейны;
- угловые полки ПУ.

## 2.3. Помимо вышеперечисленных материалов, в состав навесной фасадной системы входят материалы, поставляемые (производимые) сторонними предприятиями:

- тонколистовая оцинкованная или коррозионностойкая сталь;
- утеплитель;
- ветровлагозащитные паропроницаемые мембраны;
- фасадные анкера и дюбели;
- дюбели для теплоизоляции тарельчатого типа;
- вытяжные заклепки;
- самонарезающие винты.

## 3. ТРЕБОВАНИЯ К СОСТАВУ РАБОЧЕГО ПРОЕКТА НАВЕСНОЙ ФАСАДНОЙ СИСТЕМЫ «АЛЬТ-ФАСАД-05»

3.1. Рабочий проект на монтаж НФС должен выполняться на основании действующей нормативно-технической документации и технического задания.

3.2. Техническое задание на разработку рабочего проекта должно содержать:

- архитектурные чертежи фасадов здания, включающие данные о фактуре и цвете облицовочных материалов, чертежи архитектурных деталей (карнизов, обрамления проемов и т.п.);
- рабочие чертежи наружных стен, включая узлы (кладочные планы этажей, план кровли, разрезы);
- план участка, где расположено здание.

3.3. Состав рабочего проекта на монтаж НФС:

- титульный лист;
- общие данные;
- маркировка фасадов в строительных осях объекта;
- чертежи раскладки панелей замаркированных фасадов;
- чертежи установки направляющих профилей и кронштейнов замаркированных фасадов;
- узлы креплений, сопряжений и примыканий к окнам, витражам, цоколю и т.д.;
- протоколы испытаний анкерной техники «на вырыв» из строительного основания;
- прочностные расчеты фасадной системы с учетом ветровых нагрузок на рядовом и угловом участках фасада, собственного веса конструкций, нагрузок от двустороннего обледенения;
- ведомость расхода материалов и ведомость облицовочных площадей на объект.

3.4. Дополнительно рабочий проект на монтаж НФС может содержать:

- теплотехнические расчеты по выбору толщины теплоизоляционного слоя НФС;
- дополнительные чертежи креплений, сопряжений и примыканий рекламных конструкций, камер видеонаблюдения, систем водоотведения и т.п.

3.5. При появлении в рабочем проекте решений, отличных от указанных в документации на НФС, такие решения в обязательном порядке должны быть согласованы с разработчиком системы.

#### **4. ТРЕБОВАНИЯ К ОРГАНИЗАЦИИ ПРОИЗВОДСТВА РАБОТ ПО МОНТАЖУ НАВЕСНОЙ ФАСАДНОЙ СИСТЕМЫ «АЛЬТ-ФАСАД-05»**

- 4.1. Организация производства работ по монтажу НФС «Альт-Фасад-05» должна обеспечивать наиболее рациональное и эффективное использование материально-технических ресурсов, рабочего времени, и учитывать профессиональное мастерство и квалификацию рабочих.
- 4.2. Работы по монтажу НФС производятся звеном по 3-4 человека, входящим в состав монтажной бригады, и выполняются поэтапно в соответствии с принятой в документации технологией.
- 4.3. Затраты труда рабочих рассчитываются с учетом времени:
  - на основную и вспомогательную работу;
  - на подготовительно-заключительную работу;
  - на отдых и личные надобности(в человеко-часах) на единицу объема работы в соответствии с методами технического нормирования и используется в качестве нормативов при разработке единичной расценки.
- 4.4. В основу разработки норм сметных ресурсов должны быть положены хронометражные наблюдения, технические характеристики материалов, машин, механизмов, калькуляция сметных ресурсов.

#### **5. ТРЕБОВАНИЯ К МОНТАЖУ НАВЕСНОЙ ФАСАДНОЙ СИСТЕМЫ «АЛЬТ-ФАСАД-05»**

##### **5.1. Общие положения**

- 5.1.1. Работы по монтажу НФС следует производить после завершения всех общестроительных работ на объекте строительства, установки оконных, дверных блоков, остекления лоджий, установки светопрозрачных витражных конструкций, а также коммуникаций, проходящих под облицовочной конструкцией.
- 5.1.2. Работы по монтажу НФС могут производиться круглогодично с температурой окружающей среды не ниже установленной территориальными требованиями к безопасности труда в строительстве.
- 5.1.3. Работы по монтажу НФС не могут выполняться:
  - при отсутствии кровли и ограждений, защищающих от атмосферных осадков;
  - во время дождя и при густом тумане.
- 5.1.4. Технология выполнения работ по монтажу НФС предусматривает производство работ вручную с подмостей, инвентарных строительных лесов, строительных люлек. Работы производятся по захваткам последовательно с учетом обеспечения сохранности смонтированного теплоизоляционного слоя, а также с учетом перемещения материалов на расстояние не более 30 м в пределах одной захватки и подъема на этаж.

##### **5.2. Подготовительные работы**

- 5.2.1. До начала производства работ по монтажу НФС на объекте должны быть проведены следующие мероприятия:
  - организовано место складирования материалов;
  - подготовлены необходимые машины, механизмы, инструменты, технологическая оснастка, инвентарь и средства индивидуальной защиты;
  - доставлены необходимые производственные материалы, прошедшие входной контроль качества, соответствующие требованиям проектной и нормативно-технической документации, а также расходные материалы;
  - проверено техническое состояние наружных стен, установка оконных, дверных блоков, остекления лоджий, установки светопрозрачных витражных конструкций, а также коммуникаций, проходящих под облицовочной конструкцией.
  - подготовлен согласованный в установленном порядке рабочий проект на монтаж НФС;

- смонтированы и освидетельствованы средства подмащивания, строительные леса, строительные люльки;
- проверены подводки электроэнергии к рабочим местам.

### 5.3. Монтаж навесной фасадной системы

5.3.1. Монтаж навесной фасадной системы выполняется в соответствии с рабочим проектом с соблюдением требований по обеспечению техники безопасности и охране труда.

5.3.2. Последовательность монтажа навесной фасадной системы:

- разметка несущего основания;
- сверление отверстий;
- монтаж кронштейнов;
- монтаж оконных кронштейнов;
- монтаж утеплителя;
- монтаж ветровлагозащитной паропроницаемой мембраны;
- монтаж горизонтальных и вертикальных направляющих профилей;
- монтаж межэтажных противопожарных отсеков;
- монтаж кронштейнов и горизонтальных направляющих профилей на парапетную часть;
- монтаж обрамлений оконных и дверных проемов из тонколистовой стали;
- монтаж плит из натурального камня и агломератных плит;
- монтаж парапетной крышки из тонколистовой стали.

5.3.3. Разметка несущего основания под установку кронштейнов производится согласно рабочему проекту. Места установки кронштейнов наносятся и закрепляются маркером и кернением.

5.3.4. Сверление отверстий под установку кронштейна производится перфоратором с буром, соответствующим диаметру и длине фасадного анкера (дюбеля). В зависимости от материала несущего основания сверление отверстий может производиться ударным или безударным способом.

После сверления необходимо прочистить и продуть отверстия для очистки от строительной пыли.

5.3.5. Кронштейны являются наиболее нагруженной деталью фасадной системы. Они воспринимают статические нагрузки от веса облицовки и обледенения и динамические нагрузки от действия ветра. Их количество определяется рабочим проектом в зависимости от архитектурных особенностей здания и величины нагрузок, действующих на конструкцию НФС. Шаг кронштейнов по вертикали и по горизонтали устанавливается рабочим проектом.

Кронштейны крепятся к несущему основанию при помощи фасадных анкеров (дюбелей) по принципу «сквозного монтажа». Производитель и марка фасадных анкеров (дюбелей) выбирается исходя из натурных испытаний «на вырыв» и прочностных расчетов НФС.

Между кронштейном и несущим основанием устанавливается паронитовая (теплоизолирующая) прокладка для предотвращения контакта между материалами кронштейна и стены.

Между кронштейнами КРУ-1р, КР-С, КНс-27, КНс-28/1 и анкером устанавливается усиливающая шайба ШУ.

Фасадный анкер (дюбель) закручивается в отверстие при помощи шуруповерта или динамометрического ключа. Минимальное расстояние от оси анкера (дюбеля) до края несущего основания - не менее 50 мм при установке в железобетонное основание, не менее 100 мм при установке в кирпичную кладку и не менее 150 мм при установке в кладку из легких ячеистых блоков. Установка фасадного анкера (дюбеля) в швы кладки не

допускается. При этом минимальное расстояние от оси анкера до горизонтального шва должно быть не менее 25 мм, до вертикального шва - не менее 60 мм.

В случае необходимости, для выравнивания системы по вертикали и в плоскости и для обеспечения требуемого вентилируемого зазора, на кронштейны устанавливаются удлинители, если их установка предусмотрена альбомом технических решений. Минимальный нахлест удлинителей на кронштейны – 30 мм. Обязательна установка не менее 2-х крепежных элементов в каждое соединение кронштейна и удлинителя.

При применении межэтажной системы крепления на основе кронштейнов КНС-27, КНС-28/1 и профилей ПО (ПШ) и ПК/1 при формировании внутреннего угла навесной фасадной системы необходимо применять кронштейны КРУ-1р с удлинителями Уд-КРУ-1р, на которые устанавливается вертикальный направляющий профиль ПО (ПШ).

- 5.3.6. Оконные кронштейны устанавливаются по периметру верхних и боковых оконных и дверных проемов и служат для крепления обрамлений оконных и дверных проемов в соответствии с противопожарными требованиями.

Максимальный шаг установки оконных кронштейнов на верхних откосах – 400 мм, на боковых откосах – 600 мм.

- 5.3.7. Навесная фасадная система может монтироваться как с утеплителем, так и без него. Наличие или отсутствие утеплителя подтверждается теплотехническими расчетами и указывается в техническом задании на разработку рабочего проекта.

Утеплитель устанавливается на несущее основание в один или два слоя в соответствии с рабочим проектом и крепится при помощи дюбелей для теплоизоляции тарельчатого типа.

В местах расположения кронштейнов в плитах утеплителя с помощью ножа выполняются надрезы, длина которых соответствует ширине кронштейнов. Сверление отверстий под установку дюбеля производится перфоратором с буром, соответствующим диаметру и длине дюбеля. Дюбели забиваются в отверстие резиновым молотком.

При установке утеплителя в 1 слой количество дюбелей на целую плиту утеплителя составляет не менее 5 шт. При установке утеплителя в 2 слоя количество дюбелей на целую плиту внешнего слоя утеплителя составляет не менее 5 шт, на целую плиту внутреннего слоя – не менее 2 шт. Количество дюбелей на резаные плиты утеплителя выбирается исходя из условий их прочного закрепления к несущему основанию.

При установке утеплителя в 2 слоя внешний слой устанавливается с разбежкой швов относительно внутреннего слоя не менее 150 мм.

При установке утеплителя недопустимо:

- устанавливать влажные и механически поврежденные плиты утеплителя;
- оставлять зазор между плитами утеплителя более 2 мм. При появлении таких зазоров, они заполняются тем же материалом;
- оставлять зазоры и пустоты между утеплителем и несущим основанием;
- оставлять зазоры между утеплителем и дюбелем;
- сминать утеплитель дюбелем.

Намокание утеплителя, смонтированного на несущее основание, не допускается.

- 5.3.8. Навесная фасадная система может монтироваться как с ветровлагозащитной паропроницаемой мембраной, так и без нее. Наличие или отсутствие мембраны определяется заказчиком совместно с проектной организацией, занимающейся разработкой рабочего проекта на монтаж НФС.

Ветровлагозащитная паропроницаемая мембрана устанавливается в натяг поверх слоя утеплителя полосами вертикально или горизонтально и крепится при помощи дюбелей для теплоизоляции тарельчатого типа из расчета не менее 4 шт на 1 м<sup>2</sup> полотна мембраны.



Минимальное расстояние от края мембраны до дюбеля – 70 мм.

В местах перехлеста полос мембраны дюбели устанавливаются с шагом не более 600 мм.

Полосы мембраны необходимо устанавливать с перехлестом 100-150 мм.

Не допускается оставлять утеплитель, обтянутый мембраной, на длительный период времени.

При применении на внешний слой утепления утеплителя с кашированной поверхностью установка ветровлагозащитной мембраны не допускается.

#### 5.3.9. Монтаж горизонтальных и вертикальных несущих профилей

##### 5.3.9.1. Монтаж вертикальной системы крепления на основе Т-образного профиля

Вертикальные направляющие профили типа ТО устанавливаются на кронштейны (удлинители) с шагом, указанным в рабочем проекте на монтаж НФС, выравниваются по вертикали при помощи уровня и крепятся к кронштейнам (удлинителям) при помощи вытяжных заклепок или самонарезающих винтов. Обязательна установка не менее 2-х крепежных элементов в каждое соединение кронштейнов (удлинителей) и вертикальных профилей.

Для компенсации температурных деформаций через каждые 3 метра непрерывной длины вертикального профиля необходимо устраивать горизонтальный температурный деформационный шов шириной не менее 6 мм.

Вертикальные направляющие профили типа ТО устанавливаются в местах вертикальных рустов плит (в случае применения кляммеров НК) или с шагом, соответствующим расчетам на прочность НФС (в случае применения шин НК), по краям боковых оконных и дверных проемов, на внутренних углах, на горизонтальном температурном деформационном шве, а также в местах прерывания фасадной системы.

В системе допускается устанавливать вертикальные направляющие профили типа ГО при условии, что их установка будет подтверждена расчетами на прочность НФС и не будет противоречить требованиям нормативно-технической документации на НФС.

Для формирования внешнего угла НФС на крайние с двух сторон угла вертикальные профили устанавливаются угловые полки типа ПУ. На углы угловых полок вертикально устанавливается направляющий профиль типа ГО.

Обязательна установка не менее 2-х крепежных элементов в каждое соединение угловых полок и вертикальных профилей.

Для формирования внешнего угла НФС допускается установка угловых кронштейнов типа КР-Уг и удлинителей УД-КР-Уг, на которые вертикально устанавливается направляющий профиль типа ГО.

##### 5.3.9.2. Монтаж вертикальной системы крепления на основе С-образного профиля

Вертикальные направляющие профили типа СО устанавливаются на удлинители кронштейнов с шагом, указанным в рабочем проекте на монтаж НФС, выравниваются по вертикали при помощи уровня и крепятся к удлинителям кронштейнов при помощи вытяжных заклепок или самонарезающих винтов. Обязательна установка не менее 2-х крепежных элементов в каждое соединение удлинителей и вертикальных профилей.

Для компенсации температурных деформаций через каждые 3 метра непрерывной длины вертикального профиля необходимо устраивать горизонтальный температурный деформационный шов шириной не менее 6 мм.

Вертикальные направляющие профили типа СО устанавливаются в местах вертикальных рустов плит (в случае применения кляммеров НК) или с шагом, соответствующим расчетам на прочность НФС (в случае применения шин НК), по краям боковых оконных и дверных

проемов, на внутренних углах, на горизонтальном температурном деформационном шве, а также в местах прерывания фасадной системы.

Для формирования внешнего угла НФС на крайние с двух сторон угла вертикальные профили устанавливаются угловые полки типа ПУ. На углы угловых полок вертикально устанавливается направляющий профиль типа ГО.

Обязательна установка не менее 2-х крепежных элементов в каждое соединение угловых полок и вертикальных профилей.

Для формирования внешнего угла НФС допускается установка угловых кронштейнов типа КР-Уг и удлинителей УД-КР-Уг, на которые вертикально устанавливается направляющий профиль типа ГО.

#### **5.3.9.3. Монтаж системы крепления в межэтажные перекрытия на основе кронштейна КНс-27**

Вертикальные направляющие профили типа ПО (ПШ) устанавливаются на дополнительные направляющие горизонтальные профили с шагом, указанным в рабочем проекте на монтаж НФС, выравниваются по вертикали при помощи уровня и крепятся к горизонтальным направляющим профилям при помощи вытяжных заклепок или самонарезающих винтов. Обязательна установка не менее 2-х крепежных элементов в каждое соединение удлинителей и вертикальных профилей.

Между собой вертикальные направляющие профили соединятся при помощи фиксирующих накладок ФН-ПО (ФН-ПШ). Фиксирующие накладки на половину своей длины вставляются в верхний вертикальный направляющий профиль, жестко крепятся к профилю при помощи вытяжных заклепок или самонарезающих винтов. После этого верхний направляющий вертикальный профиль вместе со смонтированной в нем фиксирующей накладкой вставляется в нижний профиль. Фиксирующая накладка не крепится жестко к нижнему профилю. Таким образом, создается соединение, позволяющее компенсировать температурные деформации вертикальных направляющих профилей. Зазор между вертикальными направляющими профилями не менее 6 мм.

Вертикальные направляющие профили типа ПО (ПШ) устанавливаются в местах вертикальных рустов плит (в случае применения кляммеров НК) или с шагом, соответствующим расчетам на прочность НФС (в случае применения шин НК), по краям боковых оконных и дверных проемов, на внутренних углах, на горизонтальном температурном деформационном шве, а также в местах прерывания фасадной системы.

Для формирования внешнего угла НФС на крайние с двух сторон угла вертикальные профили устанавливаются угловые полки типа ПУ. На углы угловых полок вертикально устанавливается направляющий профиль типа ГО.

Обязательна установка не менее 2-х крепежных элементов в каждое соединение угловых полок и вертикальных профилей.

Для формирования фасадной системы между оконными проемами по высоте на заднюю плоскость вертикальных направляющих профилей устанавливаются дополнительные горизонтальные направляющие профили ТО, ГО, ГО-2р. Они крепятся к крайним непрерывным вертикальным профилям с шагом, указанным в рабочем проекте на монтаж НФС. На горизонтальные профили между оконными проемами по высоте устанавливаются вертикальные направляющие профили.

#### **5.3.9.4. Монтаж системы крепления в межэтажные перекрытия на основе кронштейна КНс-28/1 и профиля ПК/1**

Вертикальные направляющие профили типа ПК/1 устанавливаются в кронштейны КНс-28/1 с шагом, указанным в рабочем проекте на монтаж НФС, выравниваются по вертикали при помощи уровня и крепятся к кронштейнам при помощи вытяжных заклепок или

самонарезающих винтов. Обязательна установка не менее 2-х крепежных элементов в каждое соединение кронштейнов и вертикальных профилей.

Между собой вертикальные направляющие профили соединятся при помощи фиксирующих накладок ФН-ПК/1. Фиксирующие накладки на половину своей длины вставляются в верхний вертикальный направляющий профиль, жестко крепятся к профилю при помощи вытяжных заклепок или самонарезающих винтов. После этого верхний направляющий вертикальный профиль вместе со смонтированной в нем фиксирующей накладкой вставляется в нижний профиль. Фиксирующая накладка не крепится жестко к нижнему профилю. Таким образом, создается соединение, позволяющее компенсировать температурные деформации вертикальных направляющих профилей. Зазор между вертикальными направляющими профилями не менее 6 мм.

Вертикальные направляющие профили типа ПК/1 устанавливаются в местах вертикальных рустов плит (в случае применения кляммеров НК) или с шагом, соответствующим расчетам на прочность НФС (в случае применения шин НК), по краям боковых оконных и дверных проемов, на горизонтальном температурном деформационном шве, а также в местах прерывания фасадной системы.

Для формирования внутреннего угла НФС на кронштейны КРУ-1р и удлинители кронштейнов Уд-КРУ-1р устанавливаются вертикальные направляющие профили ПО (ПШ).

Для формирования внешнего угла НФС на крайние с двух сторон угла вертикальные профили устанавливаются угловые полки типа ПУ. На углы угловых полок вертикально устанавливается направляющий профиль типа ГО.

Обязательна установка не менее 2-х крепежных элементов в каждое соединение угловых полок и вертикальных профилей.

Для формирования фасадной системы между оконными проемами по высоте на боковую плоскость вертикальных направляющих профилей устанавливается крепежный уголок 60х60х62 мм, на который устанавливаются дополнительные горизонтальные направляющие профили ТО, ГО, ГО-2р. Они крепятся к крайним непрерывным вертикальным профилям с шагом, указанным в рабочем проекте на монтаж НФС. На горизонтальные профили между оконными проемами по высоте при помощи крепежного уголка 60х60х62 мм устанавливаются вертикальные направляющие профили.

- 5.3.10. При применении горючих ветровлагозащитных мембран в НФС необходимо устанавливать стальные сплошные или перфорированные горизонтальные отсечки, перекрывающие воздушный зазор в системе, препятствующие (в случае возникновения пожара) распространению горения мембраны и предотвращающие выпадение горящих капель пленки из воздушного зазора системы. Отсечки должны выполняться из тонколистовой (толщиной не менее 0,55 мм) коррозионностойкой стали и/или стали с антикоррозионным покрытием; диаметр отверстий в отсечках – не более 5...6 мм, ширина перемычек между отверстиями – не менее 15 мм.

Отсечка должна пересекать или вплотную примыкать к пленочной мембране; отсечки должны устанавливаться у открытых, обращенных вниз торцов системы, вдоль всей их длины, и дополнительно по всему периметру фасада через каждые 15 м по высоте здания (через пять этажей); со стороны всех прочих открытых торцов системы, независимо от наличия в системе утеплителя и мембраны, должны устанавливаться перекрывающие эти торцы системы крышки или заглушки, накладки, козырьки и т.п., препятствующие возможному попаданию внутрь системы источников зажигания.

При применении в системе негорючих мембран или при отсутствии мембран поверх утеплителя отсечки могут не устанавливаться.

- 5.3.11. Обрамления оконных и дверных проемов (откосы и водоотливы) выполняются из оцинкованной стали или из коррозионностойкой стали толщиной не менее 0,55 мм и монтируются после установки и выравнивания горизонтальных и вертикальных направляющих профилей.
- Боковые и верхние откосы крепятся к вертикальным и горизонтальным профилям с внешней от проема стороны и к оконным кронштейнам с внутренней стороны.
- С внешней стороны откосы имеют противопожарную отбортовку размерами не менее 25x30 мм, вынесенную за наружную плоскость облицовки.
- С внутренней стороны откосы имеют отгиб шириной не менее 20 мм, примыкающий к оконной (дверной) раме, и крепятся к ней при помощи самонарезающих винтов.
- В верхний откос на всю ширину и длину укладывается слой утеплителя плотностью не менее 80 кг/м<sup>3</sup>, толщиной не менее 30 мм.
- Водоотлив монтируется с уклоном на внешнюю сторону и имеет с внешней стороны капельник для отвода влаги.
- С внешней стороны водоотлив крепится к вертикальным профилям при помощи вспомогательного уголка.
- С внутренней стороны водоотлив имеет отгиб шириной не менее 20 мм, примыкающий к оконной (дверной) раме, и крепятся к ней при помощи самонарезающих винтов.
- Стыки между рамой и водоотливом, а также между водоотливом и боковыми откосами заполняются герметиком.
- 5.3.12. Плиты из натурального камня или агломератные плиты крепятся согласно рабочему проекту к вертикальным направляющим профилям двумя способами:
- при помощи кляммеров НК рядовых, стартовых и финишных;
  - при помощи шин НК рядовых, стартовых и финишных.
- Кляммеры и шины изготавливаются из коррозионностойкой стали и крепятся на профили при помощи вытяжных заклепок. На кляммеры устанавливаются по 3 заклепки, на шины – 2 заклепки в местах их сопряжения с профилями.
- Вертикальные и горизонтальные русты между плитами выполняются шириной 1-5 мм.
- На вертикальные профили при помощи уровня выставляется первый ряд стартовых кляммеров или стартовых шин.
- Плиты из натурального камня или агломератные плиты устанавливаются на стартовые кляммеры (шины) в пропилы, предварительно выполненные в нижних горизонтальных торцах плит. Сверху плиты прижимаются рядовым кляммером (шиной), установленным в пропил в верхнем горизонтальном торце плит. Пропил в верхнем горизонтальном торце плит необходимо заполнить водостойким герметиком на всю длину пропила. Далее на рядовые кляммеры (шины) устанавливается следующий ряд плит.
- При использовании шин пропилы в горизонтальных торцах плит выполняются на всю длину торца плиты.
- При использовании кляммеров допускается выполнять пропилы только в местах установки кляммеров.
- Закрывающие верхние и боковые ряды плит устанавливаются на финишные кляммеры (шины).
- 5.3.13. Для обработки необходимо подготовить на рабочей площадке прочное основание с достаточным пространством, на котором обработка может быть выполнена безопасно и без повреждения плиты.
- Резка плит производится с тыльной стороны.
- Для пиления используется плиткорез, в качестве режущего инструмента – алмазный диск.
- Для защиты органов дыхания при распиливании необходимо использовать респиратор, для защиты глаз и лица – прозрачную маску.
- 5.3.14. При облицовке парапета устраивается каркас из кронштейнов и горизонтальных профилей.
- Шаг кронштейнов и профилей по длине парапета соответствует шагу вертикальных профилей. Каркас парапета соединяется при помощи вытяжных заклепок или самонарезающих винтов.

Облицовка парапета выполняется парапетными крышками из оцинкованной стали или коррозионностойкой стали толщиной не менее 0,55 мм.

Парапетные крышки соединяются между собой в замок и крепятся к каркасу при помощи вытяжных заклепок.

5.4. После завершения монтажных работ производится уборка рабочего места от строительного мусора, демонтаж машин, механизмов, оборудования, демонтаж строительных подмостей лесов, люлек.

Все работы следует производить с соблюдением требований техники безопасности и охране труда.

## 6. ТРЕБОВАНИЯ К КАЧЕСТВУ И ПРИЕМКЕ РАБОТ

6.1. Требования к качеству работ по монтажу НФС определяются необходимостью обеспечения долговечности стен и создания современного архитектурного облика зданий с системами навесных фасадов в соответствии с требованиями СНиП 12-01-2004 «Организация строительства».

6.2. При производстве работ исполнителями осуществляется производственный контроль, который включает:

6.2.1. Входной контроль проектной документации, применяемых материалов и изделий.

6.2.1.1. При входном контроле проверяют соответствие показателей качества поступающих материалов требованиям стандартов и технических условий на соответствие рабочему проекту. Предельно допустимые отклонения приведены в следующей таблице.

№ п/п	Наименование элементов системы	Наименование показателя	Допустимые отклонения, мм
1	Кронштейн	Отклонения по длине при размере, в мм - до 150 - от 150 до 250 - св. 250	± 1,0 ± 1,4 ± 1,6
2	Удлинитель кронштейна	Отклонения по длине при размере, в мм Отклонения наружного размера по ширине, мм Отклонения наружного размера по высоте, мм	± 1,0 ± 0,5 ± 0,5
3	Направляющий профиль	Отклонения по длине Отклонения от прямолинейности	± 5 2 (на 1 м длины)
4	Плиты натурального камня и агломератные плиты	Отклонения размеров - по длине - по ширине - по толщине Отклонения от плоскости	± 1,0 ± 1,0 ± 10% 1,5 (на 1 м длины)

6.2.1.2. Результаты входного контроля должны быть документированы

6.2.2. Операционный контроль

6.2.2.1. Операционный контроль состоит в оценке требуемых технологических параметров в процессе работ и должен обеспечивать своевременное выявление дефектов и принятие мер по их устранению и предупреждению. Схема операционного контроля приведена в следующей таблице.

Наименование операций, подлежащих контролю	Производители работ	Контроль качества выполняемых операций			
		Состав	Способ	Время	Привлекаемые службы
Подготовительные работы перед монтажом	Мастер	Правильность складирования, наличие паспортов и сертификатов, соответствие геометрических	Визуально, стальным метром	До начала работ по монтажу	

		размеров монтируемых элементов, марок и их количество по проекту			
Разметка вертикальных и горизонтальных разбивочных осей и рисок	Мастер	Правильность разметки осей, правильность разметки расстояний по вертикали и горизонтали под сверление отверстий для установки кронштейнов	Теодолит, нивелир, строительный уровень, стальной метр, измерительная рулетка	До начала монтажа кронштейнов	Геодезическая
Установка профилей	Мастер	Расстояние от стены до профилей и между ними. Установка крепежных элементов	Строительный отвес, стальной метр, измерительная рулетка, визуально		
Укладка утеплителя	Мастер	Плотность подгонки плит между собой, количество тарельчатых дюбелей на 1 м <sup>2</sup>	Визуально		
Монтаж натурального камня и агломератных плит	Мастер	Горизонтальность и вертикальность рустов, расстояние между плитами	Визуально, строительный уровень, нивелир		
Монтаж коробов оконных откосов, водоотливов и парапета	Мастер	Отсутствие зазоров между листами оцинкованной стали, ровность краев	Визуально, стальной метр, измерительная рулетка		

6.2.2.2. Предельные отклонения фактического положения элементов НФС от предусмотренного рабочим проектом не должны превышать значений, приведенных в следующей таблице.

Параметр	Предельные отклонения, мм	Контроль (метод, объем, вид регистрации)
Отклонение засверливаемых отверстий под фасадные анкера (дюбели): - глубина отверстия - диаметр отверстия - отклонение оси отверстия от проектного	Длина анкера + 10 Диаметр анкера + 0,2 ± 10	Измерительный, каждое отверстие,, исполнительная схема
Резка утеплителя в размер	± 1,0	Измерительный, все плиты, журнал работ
Зазор между плитами утеплителя	Не более 2	Измерительный, все плиты, журнал работ
Перехлест полотен ветровлагозащитной мембраны	100-150	Измерительный, все полотна, журнал работ
Отклонения направляющих профилей - расстояния между профилями - по соосности смежных профилей - уступ по высоте в стыках	± 2,0 ± 2,0 ± 4,0	Измерительный, все направляющие, журнал работ
Отклонение плит и панелей облицовки от проектного размера - зазор между плитами - вертикальность и горизонтальность - плоскость фасада	± 2,0 2 на 1 м длины 1/500 высоты фасада, но не более 100	Измерительный, все плиты и панели, журнал работ

- 6.2.2.3. Результаты операционного контроля должны быть документированы.
- 6.3. Требования к приемке работ по монтажу НФС осуществляются в соответствии с требованиями СНиП 12-01-2004 «Организация строительства» и других стандартов, утвержденных в установленном порядке.
- 6.4. Приемка выполненных работ должна осуществляться комиссией в составе не менее трех человек с оформлением акта выполненных работ установленной формы в соответствии с требованиями СНиП 12-01-2004 «Организация строительства».

## **7. ТРЕБОВАНИЯ ПО ОБЕСПЕЧЕНИЮ ТЕХНИКИ БЕЗОПАСНОСТИ И ОХРАНЕ ТРУДА**

### **7.1. Общие требования безопасности**

- До начала строительно-монтажных работ оформить акт-допуск согласно приложению в СНиП 12-03-2001 «Безопасность труда в строительстве Часть 1. Общие требования»;
- Акт-допуск выдается на срок, необходимый для выполнения заданного объема работ. В случае изменения условий производства работ «Акт-допуск» аннулируется, и возобновление работ разрешается только после выдачи нового акта-допуска. Лицо, выдавшее «Акт-допуск» на производство работ, обязано осуществить контроль за выполнением ответственным руководителем работ мероприятий по обеспечению безопасности труда;
- Приказом по предприятию назначить лицо, ответственное за организацию безопасного ведения работ (приказ № \_\_\_\_\_ от «\_\_» \_\_\_\_\_ 200\_\_ г.);
- Все лица, находящиеся на строительной площадке обязаны носить защитные каски (п. 5.13 СНиП 12-03-2001). Рабочие-монтажники и инженерно-технические работники без защитных касок и других необходимых средств индивидуальной защиты к выполнению работ не допускаются. Допуск посторонних лиц, а также лиц, находящихся в алкогольном или наркотическом состоянии на территорию строительной площадки, на рабочие места, в производственные и санитарно-бытовые помещения запрещается;
- Для предотвращения травмирования при падении с высоты монтажники должны применять испытанные предохранительные пояса (ГОСТ 50849-96), закрепленные к страховочному устройству или к надежно установленным конструкциям здания, в технологической последовательности, обеспечивающей безопасность работающих;
- Не допускается выполнение монтажных работ на высоте в открытых местах при увеличении скорости ветра до 15 м/с и более, при снегопаде, гололедице, грозе или тумане, исключающих видимость в пределах фронта работ. Работы по перемещению и установке вертикальных панелей и подобных им конструкций с большой парусностью следует прекращать при скорости ветра 10 м/с и более;
- Работы производить в светлое время суток при нормальной освещенности рабочих мест.

### **7.2. Требования безопасности к лесам строительным**

- Поверхность грунта, на которую устанавливаются леса должна быть спланирована (выровнена и утрамбована) с обеспечением отвода с нее поверхностных вод. Площадка под леса должна быть горизонтальной в поперечном и продольном направлениях;
- Средства подмащивания – леса должны быть прикреплены к зданию способами, указанной в технической документации завода-изготовителя (на инвентарные леса). Не допускается крепить леса к парапетам, карнизам, балконам и другим выступающим частям зданий и сооружений;
- Оградить леса и другие опасные зоны сигнальным ограждением, вывесить предупреждающие знаки безопасности;
- Зазор между стеной строящегося здания и рабочим настилом не должен превышать 300-400 мм;
- Леса должны иметь ровные настилы с зазором между досками не более 5 мм, а при расположении настила на высоте 1,3 м и более – ограждение и бортовые элементы. Соединение

щитов настилов внахлестку допускается только по их длине, причем концы стыкуемых элементов должны быть расположены на опоре и перекрывать ее не менее чем на 0,2 м в каждую сторону;

- Леса и подмости высотой до 4 м допускаются в эксплуатацию только после их приемки мастером, и регистрируется в журнале работ, а выше 4 м – после приемки комиссией согласно приказу № \_\_\_\_\_ от «\_\_» \_\_\_\_\_ 200\_\_ г.;
- Осмотр лесов производится не реже, чем каждые 10 дней, ответственным лицом согласно приказу № \_\_\_\_\_ от «\_\_» \_\_\_\_\_ 200\_\_ г.;
- Во время разборки лесов, примыкающих к зданию все дверные проемы первого этажа и выходы на балконы всех этажей (в пределах разбираемого участка) должны быть закрыты;
- Не допускается производить работы на нескольких ярусах лесов по одной вертикали одновременно;
- Не допускается пребывание людей на элементах конструкций и оборудования во время их подъема или перемещения;
- Во время перерывов в работе не допускается оставлять поднятые элементы конструкций, оборудование и материал на весу;
- Нагрузки на настилы лесов в процессе их эксплуатации не должны превышать пределов, указанных в паспорте;
- Для перехода монтажников с одной конструкции на другую следует применять инвентарные лестницы, переходные мостики и трапы, имеющие ограждения;
- Не допускается переход монтажников по установленным конструкциям и их элементам (фермам, ригелям и т.п.) на которых не возможно установить ограждение, обеспечивающее ширину прохода без применения специальных предохранительных приспособлений (надежно натянутого вдоль фермы или ригеля каната для закрепления карабина предохранительного пояса и др.);
- Настилы и лестницы лесов и подмостей необходимо периодически в процессе работы и ежедневно после окончания работы очищать от мусора, в зимнее время – от снега и наледи и, при необходимости, посыпать песком.

### 7.3. Пожарная безопасность

- Пожарная безопасность на строительной площадке должна соответствовать требованиям безопасности «Правила пожарной безопасности в Российской Федерации ППБ 01-03»;
- Производственные территории должны быть оборудованы первичными средствами пожаротушения;
- Сварочные работы следует производить в соответствии с требованиями ГОСТ 12.3.003-86 «Работы электросварочные» и «Правилами пожарной безопасности» ППБ 01-03;
- В местах содержащих горючие и легковоспламеняющиеся материалы, курение должно быть запрещено, а пользование открытым огнем допускается только в радиусе более 50 м;
- Не разрешается накапливать на площадках горючие вещества (жирные масляные тряпки, опилки или стружки и отходы пластмасс), их следует хранить в закрытых металлических контейнерах в безопасном месте;
- Противопожарное оборудование должно содержаться в исправном работоспособном состоянии. Проходы к противопожарному оборудованию должны быть всегда свободны и обозначены соответствующими знаками;
- На строящихся объектах должны быть организованы ежегодные проведения противопожарного инструктажа и обучение пожарно-техническому минимуму всех работающих и служащих. Лица, не прошедшие инструктаж к работе не допускаются;
- На рабочих местах, где применяются или приготавливаются клеи, мастики, краски и другие материалы, выделяющие взрывоопасные или вредные вещества не допускается действия с



использованием огня или вызывающих искрообразование. Эти места должны проветриваться. Электроустановки в таких помещениях (зонах) должны быть во взрывобезопасном исполнении. Кроме того, должны быть приняты меры, предотвращающие возникновение и накопление зарядов статистического электричества;

- Рабочие места опасные во взрыво- или пожарном отношении должны быть укомплектованы первичными средствами пожаротушения и средствами контроля и оперативного оповещения об угрожающей ситуации.

#### 7.4. Электробезопасность

- Оборудование, инструмент (механический, электрический, пневматический) и механизмы, используемые при ведении работ, должны соответствовать требованиям безопасности и (или) инструкциям заводов-изготовителей (или согласно РД-34.03.2004 «Правила безопасности при работе с инструментом и приспособлениями»), а вновь приобретаемые должны иметь сертификаты соответствия требованиям безопасности;

- Ремонт электросетей и электроинструмента должен выполнять электрик, имеющий соответствующую группу допуска не ниже III;

- Границы ответственности по эксплуатации электросетей устанавливаются в соответствии с актом разграничений ответственности, в котором должны быть указаны допустимые и максимальные нагрузки;

- Применение электропроводок на объекте допускается согласно ППР;

- Разводка временных электросетей напряжением до 1000 В, используемых при электроснабжении объектов строительства, выполняется изолированными проводами или кабелями на опорах или конструкциях, рассчитанных на механическую прочность при прокладке по ним проводов и кабелей, на высоте над уровнем земли, настила или пола не менее:

2,5 м – над рабочими местами;

3,5 м – над проходами;

6,0 м – над проездами;

- Выполнить заземление лесов на самом видном месте. При установке на открытом воздухе металлические и деревянные леса оборудуются молниеотводами. Молниеотводы состоят из молниеприемника, токовода, заземлителя. Расстояние между молниеприемниками должно быть не более 20 м. Сопротивление заземления должно быть не более 15 Ом.

#### 7.5. Способ подъема материалов

- Для подъема груза на леса используют блоки, укосины и другие средства малой механизации;

- Во избежание ударов по лесам грузом, подвешенным к крюку крана, поворот стрелы крана одновременно с подъемом (спуском) груза в непосредственной близости от лесов не допускается. Поднимать и опускать груз на настил следует на минимальной скорости, плавно, без толчков;

- Канаты для подъема грузов использовать в строгом соответствии с ППР. Строповку грузов осуществлять строго со схемой. К строповке и подъему грузов допускается только обученный персонал.

#### 7.6. Перечень работ, на выполнение которых необходим наряд-допуск:

- верхолазные работы;

- работы с люлек, подъемников и других строительных механизмов;

- электро- и газосварочные работы на высоте;

- работы, связанные с ремонтом электросетей;

- выполнение работ с применением грузоподъемных кранов и других строительных машин в охранных зонах воздушных ЛЭП;

- выполнение любых работ в колодцах, шурфах, замкнутых пространствах;

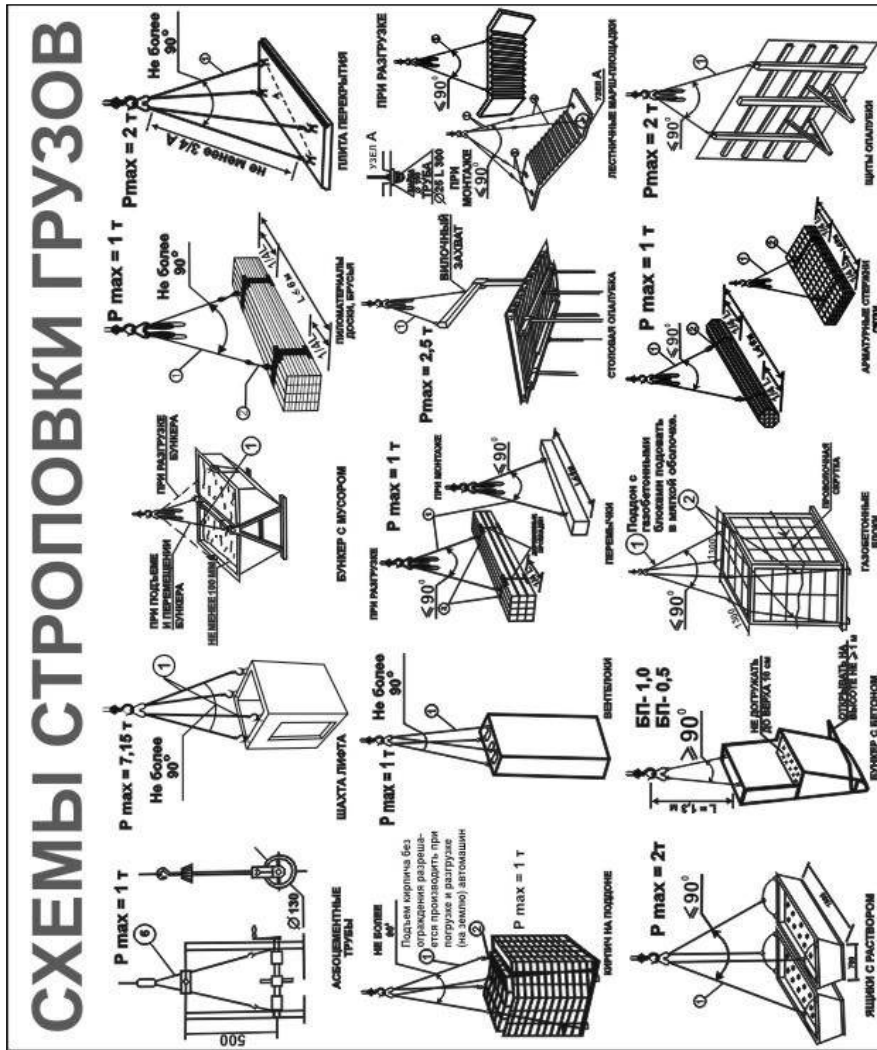
- осуществление строительно-монтажных работ при наличии опасных факторов действующего предприятия;
- выполнение работ на участках, где имеется или может возникнуть опасность со смежных участков работ.

7.7. Монтажные работы следует проводить в соответствии с требованиями системы стандартов безопасности:

- СНиП 12-03-2001 «Безопасность труда в строительстве Часть 1. Общие требования»;
- СНиП 12-04-2002 «Безопасность труда в строительстве Часть 2. Строительное производство»;
- «Правила пожарной безопасности в Российской Федерации ППБ 01-03»;
- ГОСТ 12.0.004.90 «Организация обучения безопасности труда»;
- ГОСТ 27321-87 «Леса стоечные»;
- ГОСТ 23407-78 «Ограждение участков производства работ»;
- ПОТ РМ-007-98 «Межотраслевые правила по охране труда при погрузочно-разгрузочных работах и размещении грузов»;
- ПОТ РМ -012-2000 «Межотраслевые правила по охране труда при работе на высоте».

Информационный щит на границе участка производства работ

Работы ведет <hr/> Ответственный производитель работ мастер участка №__ <hr/> Телефон: <hr/>	600 мм
1000 мм	



## 8. ПОТРЕБНОСТЬ В РЕСУРСАХ

8.1. Перечень и назначение применяемых машин, механизмов, инструментов, технологической оснастки, инвентаря и средств индивидуальной защиты приведены в следующей таблице.

№ п/п	Наименование	Ед. изм.	Назначение
1.	Грузовой автомобиль бортовой	шт	Перевозка приспособлений, оборудования
2.	Строительные леса рамные	м <sup>2</sup>	Размещение рабочих, инструмента и оборудования, осуществление работ по монтажу НФС
3.	Строительные люльки	шт	Размещение рабочих, инструмента и оборудования, осуществление работ по монтажу НФС
4.	Станок гибочный	шт	Изготовление изделий из тонколистовой стали
5.	Шуруповерт	шт	Закручивание самонарезающих винтов
6.	Перфоратор	шт	Сверление отверстий
7.	Углошлифовальная машина	шт	Отрезание направляющих профилей
8.	Плиткорез	шт	Отрезание плит
9.	Дрель	шт	Сверление отверстий
10.	Ротационный лазер с фасадным адаптером	шт	Разметка осей, выставление конструкций по вертикали и в плоскости

11.	Ножовка по дереву	шт	
12.	Рулетка строительная 3 м	шт	Линейные измерения
13.	Рулетка строительная 5 м	шт	Линейные измерения
14.	Киянка	шт	Забивание дюбелей
15.	Уровень строительный 600 мм	шт	Выверка горизонтали и вертикали
16.	Уровень строительный 2000 мм	шт	Выверка горизонтали и вертикали
17.	Угольник слесарный металлический 500 мм	шт	Выставление прямых углов
18.	Угольник слесарный металлический 300-400 мм	шт	Выставление прямых углов
19.	Заклепочник	шт	Заклепывание вытяжных заклепок
20.	Ключ рожковый	шт	Закручивание дюбелей
21.	Болтоверт	шт	Закручивание дюбелей
22.	Ножницы по металлу (правые, левые, прямые)	шт	Отрезание тонколистовой стали
23.	Отвес	шт	Выверка вертикали
24.	Нить капроновая	м/п	
25.	Топор	шт	
26.	Штангенциркуль	шт	
27.	Нож канцелярский	шт	
28.	Молоток	шт	
29.	Отвертка плоская	шт	
30.	Отвертка крестовая	шт	
31.	Плоскогубцы	шт	
32.	Веревка D=10-12 мм	м/п	
33.	Бур 6х10	шт	
34.	Бур 10х150	шт	
35.	Бур 10х210	шт	
36.	Сверло D=3,5	шт	
37.	Сверло D=4,2	шт	
38.	Бита 50 мм	шт	
39.	Бита 100 мм	шт	
40.	Бита D=8 мм	шт	
41.	Удлинитель для гайковерта 250 мм	шт	
42.	Насадка для гайковерта D=13 мм	шт	
43.	Пистолет для герметика	шт	
44.	Диск алмазный сплошной	шт	
45.	Диск отрезной по металлу D=230 мм	шт	
46.	Диск отрезной по металлу D=125 мм	шт	
47.	Диск сегментный по керамограниту	шт	
48.	Струбцина регулирующая	шт	
49.	Наждак	шт	
50.	Карандаш малярный	шт	
51.	Маркер	шт	
52.	Кабель КГ 2х1,5	м/п	
53.	Евророзетка 2х1	шт	
54.	Евророзетка 3х1	шт	
55.	Евровилка	шт	
56.	Фонарь галогеновый	шт	
57.	Лампа галогеновая	шт	
58.	Обогреватель 5 кВт	шт	
59.	Аптечка медицинская	шт	Средство первой помощи
60.	Перчатки х/б	пар	Средства индивидуальной защиты

61.	Каска строительная	шт	Средства индивидуальной защиты
62.	Предохранительный пояс	шт	Средства индивидуальной защиты
63.	Индивидуальное страховочное приспособление	шт	Средства индивидуальной защиты
64.	Комбинезон хлопчатобумажный	шт	Средства индивидуальной защиты

## 9. ТЕХНИКО-ЭКОНОМИЧЕСКИЕ ПОКАЗАТЕЛИ

9.1. Техничко-экономические показатели определяют:

- трудоемкость выполнения работ;
- время эксплуатации машин и механизмов

На конечный измеритель по расчетным данным согласно калькуляции сметных ресурсов и служат основой для составления единичной расценки.

9.1.1. Трудоемкость выполнения работ на 100 м<sup>2</sup> за вычетом проемов приведена в следующей таблице.

Состав звена	Единица измерения	Значение
3-й разряд – 2 человека	чел.-час.	По калькуляции
2-й разряд – 1 человек	чел.-час.	По калькуляции
ИТОГО:	чел.-час.	По калькуляции

9.1.2. Время эксплуатации машин и механизмов на 100 м<sup>2</sup> за вычетом проемов приведена в следующей таблице.

Наименование машин и механизмов	Единица измерения	Значение
Дрели электрические	маш.-час.	По калькуляции
Перфораторы	маш.-час.	По калькуляции
Шурупверты	маш.-час.	По калькуляции
Углошлифовальные машины	маш.-час.	По калькуляции
Автомобили грузовые бортовые	маш.-час.	По калькуляции

УТВЕРЖДАЮ:

Генеральный директор  
ООО «Альтернатива»

\_\_\_\_\_  
«15» января 2015 г. М.В. Маёров

КОНСТРУКЦИИ НАВЕСНОЙ  
ТЕПЛОИЗОЛЯЦИОННОЙ  
ФАСАДНОЙ СИСТЕМЫ  
"АЛЬТ-ФАСАД-05"

для облицовки плитами из натурального камня  
и агломератными плитами

АЛЬБОМ ТЕХНИЧЕСКИХ РЕШЕНИЙ

Шифр: АФ 130712

РАЗРАБОТАЛ:

Главный инженер  
ООО «Альтернатива»

\_\_\_\_\_  
«15» января 2015 г. Г.С. Газаринов

г. Трехгорный  
2015

## Оглавление

1. Спецификация изделий и материалов.
2. Элементы конструкции навесной фасадной системы.
3. Вертикальная система крепления на основе Т-образного профиля.
4. Вертикальная система крепления на основе С-образного профиля.
5. Система крепления в межэтажные перекрытия.
  - 5.1. Горизонтально-вертикальная система с возможностью крепления в межэтажные перекрытия.
  - 5.2. Система крепления в межэтажные перекрытия на основе кронштейна КНс-27
  - 5.3. Система крепления в межэтажные перекрытия на основе кронштейна КНс-28/1 и профиля ПК/1.
6. Крепление теплоизоляции.
7. Обрамления.
8. Устройство противопожарной отсечки.

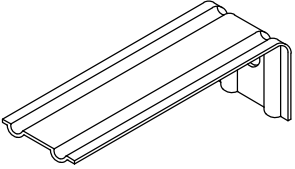
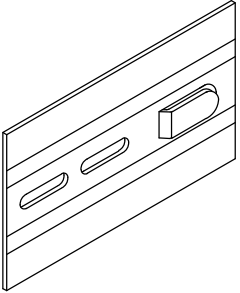
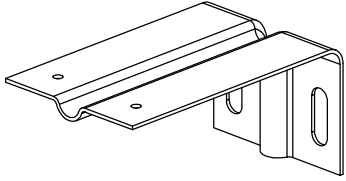
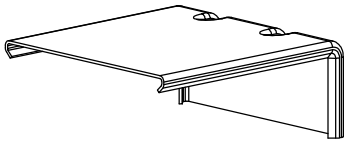
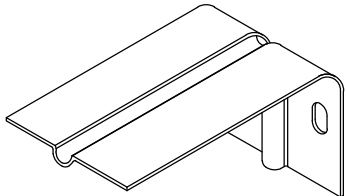
Примечание:

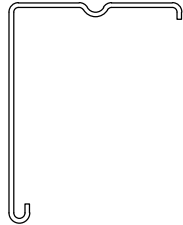
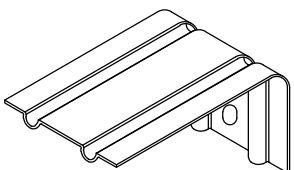
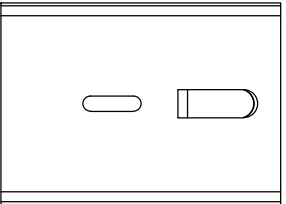
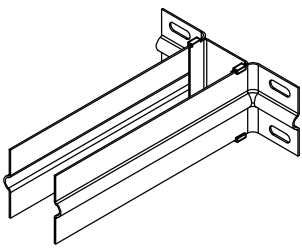
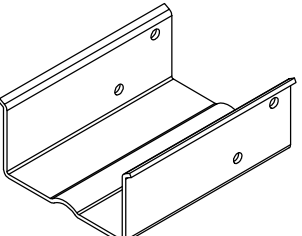
Допускается комбинация различных видов систем и элементов систем альбома технических решений при подтверждении необходимыми расчетами несущей способности

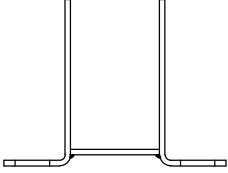
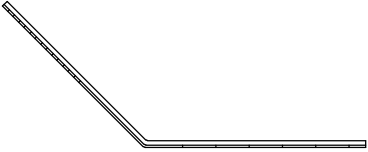
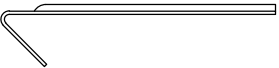
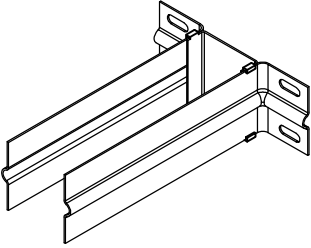
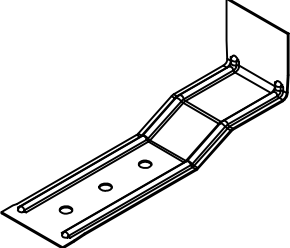
## Раздел 1.

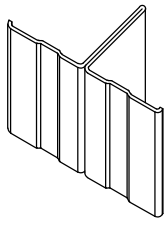
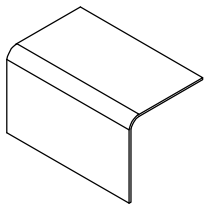
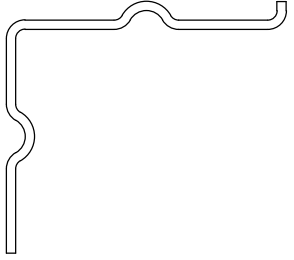
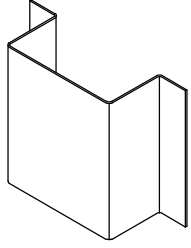

### Спецификация изделий и материалов

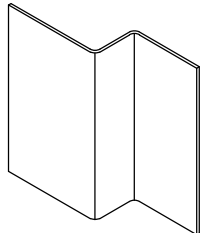
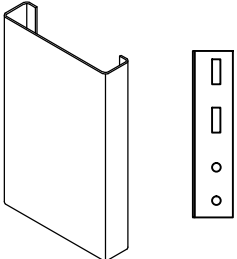


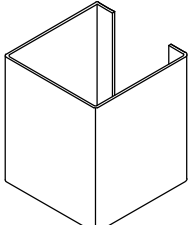


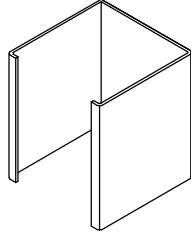
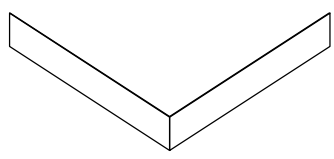
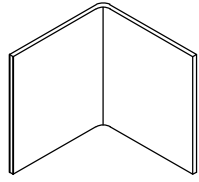
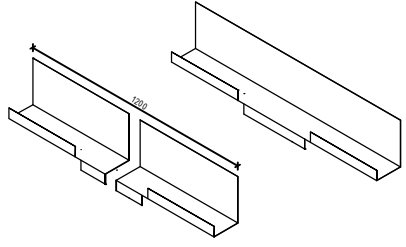
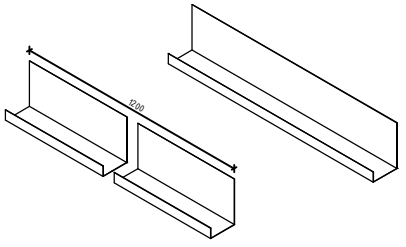
№ п/п	Общий вид	Наименование	Назначение		
1		Кронштейн КР	Крепление под облицовочной конструкцией к основанию		
2		Удлинитель кронштейна УД-КР	Крепление под облицовочной конструкцией к кронштейну КР		
3		Кронштейн КР-С	Крепление под облицовочной конструкцией к основанию		
4		Удлинитель кронштейна УД-КР-С	Крепление под облицовочной конструкцией к кронштейну КР-С		
5		Кронштейн усиленный КРУ-1р	Крепление под облицовочной конструкцией к основанию		
<b>НАВЕСНАЯ ФАСАДНАЯ СИСТЕМА "АЛЬТЕРНАТИВА"</b>		<b>Спецификация изделий и материалов</b>			
		Альбом типовых технических решений			
		<b>АЛТ-ФАСАД-05</b>	<table border="1"> <tr> <td>лист</td> <td>листов</td> </tr> <tr> <td>1.1</td> <td>1.10</td> </tr> </table>	лист	листов
лист	листов				
1.1	1.10				

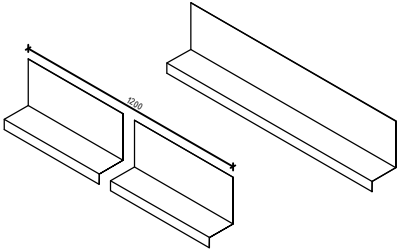
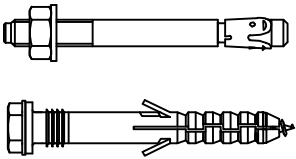
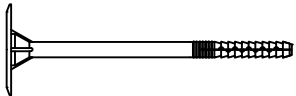
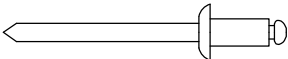

№ п/п	Общий вид	Наименование	Назначение		
6		Удлинитель кронштейна УД-КРУ-1р	Крепление подоблицовочной конструкции к кронштейну КРУ-1р		
7		Кронштейн усиленный КРУ-2р	Крепление подоблицовочной конструкции к основанию		
8		Удлинитель кронштейна УД-КРУ-2р	Крепление подоблицовочной конструкции к кронштейну КРУ-2р		
9		Кронштейн КНс-27	Крепление подоблицовочной конструкции к основанию		
10		Удлинитель кронштейна УД-КНс-27	Крепление подоблицовочной конструкции к кронштейну КНс-27		
<b>НАВЕСНАЯ ФАСАДНАЯ СИСТЕМА "АЛЬТЕРНАТИВА"</b>		<b>Спецификация изделий и материалов</b>			
		Альбом типовых технических решений			
		<b>АЛТ-ФАСАД-05</b>	<table border="1"> <tr> <td>лист</td> <td>листов</td> </tr> <tr> <td>1.2</td> <td>1.10</td> </tr> </table>	лист	листов
лист	листов				
1.2	1.10				


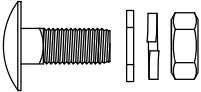

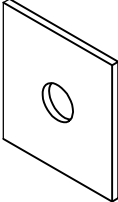
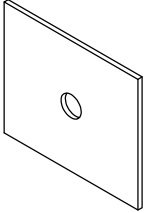
№ п/п	Общий вид	Наименование	Назначение
11		Кронштейн КНс-28	Крепление под облицовочной конструкцией к основанию
12		Кронштейн угловой КР-Уз	Крепление под облицовочной конструкцией к основанию
13		Удлинитель кронштейна УД-КР-Уз	Крепление под облицовочной конструкцией к кронштейну КР-Уз
14		Кронштейн КНс-28/1 (66; 80)	Крепление под облицовочной конструкцией к основанию
15		Кронштейн крепления обрамлений оконного проема	Крепление обрамлений оконного проема к стене
<b>НАВЕСНАЯ ФАСАДНАЯ СИСТЕМА "АЛЬТЕРНАТИВА"</b>		<b>Спецификация изделий и материалов</b>	
		Альбом типовых технических решений	
		<b>АЛТ-ФАСАД-05</b>	лист 1.3

№ п/п	Общий вид	Наименование	Назначение		
16		Профиль Т-образный ТО	Крепление облицовки		
17		Профиль Г-образный ГО	Крепление облицовки		
18		Профиль Г-образный ГО-2р	Крепление облицовки		
19		Профиль П-образный ПО	Крепление облицовки		
20		Фиксирующая накладка ФН-ПО	Фиксация П-образного профиля ПО		
<b>НАВЕСНАЯ ФАСАДНАЯ СИСТЕМА "АЛЬТЕРНАТИВА"</b>		<b>Спецификация изделий и материалов</b>			
		Альбом типовых технических решений			
		<b>АЛТ-ФАСАД-05</b>	<table border="1"> <tr> <td>лист</td> <td>листов</td> </tr> <tr> <td>1.4</td> <td>1.10</td> </tr> </table>	лист	листов
лист	листов				
1.4	1.10				

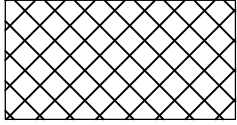
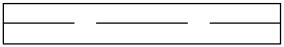
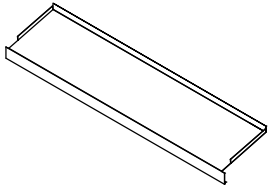
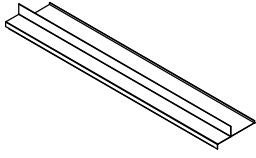
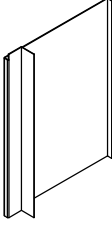
№ п/п	Общий вид	Наименование	Назначение		
21		Профиль Z-образный ZO	Крепление облицовки		
22		Профиль С-образный СО, соединитель профилей СО	Крепление облицовки		
23		Профиль шляпный ПШ	Крепление облицовки		
24		Фиксирующая накладка ФН-ПШ	Фиксация профиля шляпного ПШ		
25		Профиль ПК/1 (66; 80)	Крепление облицовки		
<b>НАВЕСНАЯ ФАСАДНАЯ СИСТЕМА "АЛЬТЕРНАТИВА"</b>		<b>Спецификация изделий и материалов</b>			
		Альбом типовых технических решений			
		<b>АЛТ-ФАСАД-05</b>	<table border="1"> <tr> <td>лист</td> <td>листов</td> </tr> <tr> <td>1.5</td> <td>1.10</td> </tr> </table>	лист	листов
лист	листов				
1.5	1.10				

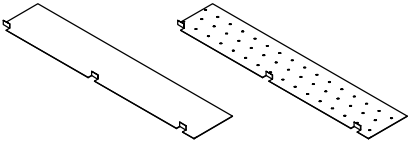
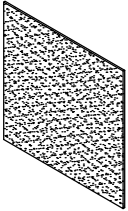
№ п/п	Общий вид	Наименование	Назначение
27		Фиксирующая накладка ФН-ПК/1 (66; 80)	Фиксация профиля ПК/1
28		Полка угловая ПУ	Крепление элементов подоблицовочной конструкции на внешнем углу
29		Крепежный уголок	Крепление дополнительных вертикальных профилей ПК/1
30		Кляммер НК рядовой, шина НК рядовая	Крепление плит из натурального камня на начальных участках вертикального профиля
		Кляммер НК финишный, шина НК финишная	Крепление плит из натурального камня на конечных участках вертикального профиля
<b>НАВЕСНАЯ ФАСАДНАЯ СИСТЕМА "АЛЬТЕРНАТИВА"</b>		<b>Спецификация изделий и материалов</b>	
		Альбом типовых технических решений	
		<b>АЛТ-ФАСАД-05</b>	лист 1.6

№ п/п	Общий вид	Наименование	Назначение		
31		Кляммер НК финишный, шина НК финишная	Крепление плит из натурального камня на конечных участках вертикального профиля		
32		Анкер, анкерный дюбель	Крепление кронштейнов к основанию		
33		Тарельчатый дюбель	Крепление теплоизоляционной плиты и ветро-гидрозащитной паропроницаемой мембраны к стене		
34		Заклепки вытяжные из коррозионностойкой стали	Крепление элементов подблицовочной конструкции между собой, сборка и крепление элементов обрамлений оконных и дверных проемов		
35		Винт самонарезающий из коррозионностойкой стали	Крепление элементов подблицовочной конструкции между собой		
<b>НАВЕСНАЯ ФАСАДНАЯ СИСТЕМА "АЛЬТЕРНАТИВА"</b>		<b>Спецификация изделий и материалов</b>			
		Альбом типовых технических решений			
		<b>АЛТ-ФАСАД-05</b>	<table border="1"> <tr> <td>лист</td> <td>листов</td> </tr> <tr> <td style="text-align: center;">1.7</td> <td style="text-align: center;">1.10</td> </tr> </table>	лист	листов
лист	листов				
1.7	1.10				

№ п/п	Общий вид	Наименование	Назначение		
39		Соединительный комплект М10 (болт, 2 шайбы, гровер, гайка)	Крепление элементов под облицовочной конструкции между собой		
40		Соединительный комплект М8 (болт, 2 шайбы, гровер, гайка)	Крепление элементов под облицовочной конструкции между собой		
		Соединительный комплект М6 (болт, 2 шайбы, гровер, гайка)	Крепление элементов под облицовочной конструкции между собой		
		Шайба усиливающая ШУ	Увеличение несущей способности кронштейнов		
		Прокладка термоизолирующая (паронитовая)	Разрыв термических воздействий между стеной и облицовочной конструкцией		
<b>НАВЕСНАЯ ФАСАДНАЯ СИСТЕМА "АЛЬТЕРНАТИВА"</b>		<b>Спецификация изделий и материалов</b>			
		Альбом типовых технических решений			
		<b>АЛТ-ФАСАД-05</b>	<table border="1"> <tr> <td>лист</td> <td>листов</td> </tr> <tr> <td>1.8</td> <td>1.10</td> </tr> </table>	лист	листов
лист	листов				
1.8	1.10				

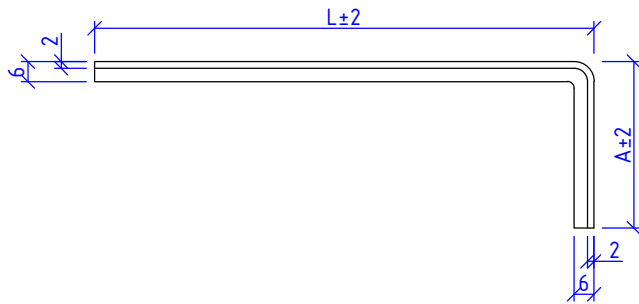


№ п/п	Общий вид	Наименование	Назначение		
44		Минераловатная теплоизоляционная плита	Теплоизоляция фасадов здания		
45		Ветро-гидрозащитная паропроницаемая мембрана	Защита теплоизоляционных плит		
		Отлив оконный	Обрамление оконного проема		
		Обрамление оконного проема верхнее	Обрамление оконного проема, устройство противопожарного короба		
		Обрамление оконного проема боковое	Обрамление оконного проема, устройство противопожарного короба		
<b>НАВЕСНАЯ ФАСАДНАЯ СИСТЕМА "АЛЬТЕРНАТИВА"</b>		<b>Спецификация изделий и материалов</b>			
		Альбом типовых технических решений			
		<b>АЛТ-ФАСАД-05</b>	<table border="1"> <tr> <td>лист</td> <td>листов</td> </tr> <tr> <td>1.9</td> <td>1.10</td> </tr> </table>	лист	листов
лист	листов				
1.9	1.10				

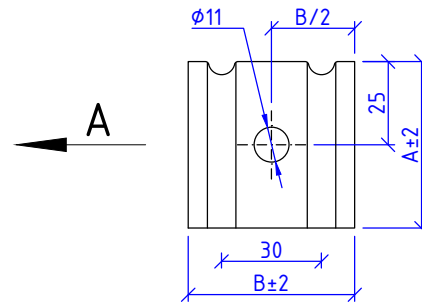
№ п/п	Общий вид	Наименование	Назначение		
48		Противопожарная отсечка	Защита от распространения пожара		
49		Плита из натурального камня (не более 1200х600 мм при толщине 20 и 30 мм и не более 600х600 мм при толщине 40 мм) или агломератная плита (не более 900х600 мм при толщине 20 и 30 мм)	Декоративная облицовка фасадов здания		
50					
<b>НАВЕСНАЯ ФАСАДНАЯ СИСТЕМА "АЛЬТЕРНАТИВА"</b>		<b>Спецификация изделий и материалов</b>			
		Альбом типовых технических решений			
		<b>АЛТ-ФАСАД-05</b>	<table border="1"> <tr> <td>лист</td> <td>листов</td> </tr> <tr> <td>1.10</td> <td>1.10</td> </tr> </table>	лист	листов
лист	листов				
1.10	1.10				

Раздел 2.  
Элементы конструкции навесной фасадной  
системы

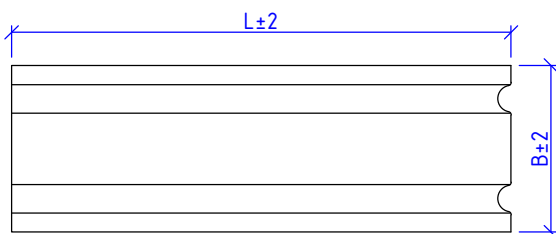
Вид сбоку



Вид А



Вид сверху



Сталь 08пс, 12Х18Н10Т (АISI 321), 08Х18Н10Т (АISI 304), 12Х17 (АISI 430)

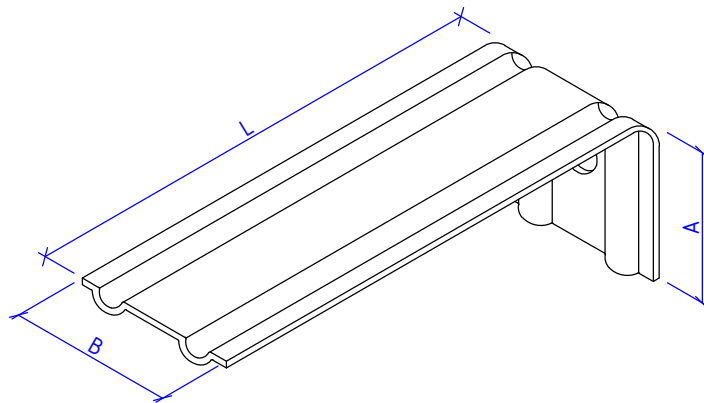
НАВЕСНАЯ ФАСАДНАЯ  
СИСТЕМА  
"АЛЬТЕРНАТИВА"

Кронштейн КР

Альбом типовых технических решений

АЛТ-ФАСАД-05

лист	листов
2.1	2.44



Наименование	Обозначение	L, мм	B, мм	A, мм
Кронштейн КР	КР-50/50/50	50	50	50
	КР-70/50/50 КР-70/70/70	70	50 70	50 70
	КР-100/50/50 КР-100/60/60 КР-100/70/70	100	50 60 70	50 60 70
	КР-120/50/50 КР-120/60/60 КР-120/70/70	120	50 60 70	50 60 70
	КР-150/50/50 КР-150/60/60 КР-150/70/70	150	50 60 70	50 60 70
	КР-180/50/50 КР-180/60/60 КР-180/70/70	180	50 60 70	50 60 70
	КР-200/50/50 КР-200/60/60 КР-200/70/70	200	50 60 70	50 60 70
	КР-220/50/50 КР-220/60/60 КР-220/70/70	220	50 60 70	50 60 70
	КР-250/50/50 КР-250/60/60 КР-250/70/70	250	50 60 70	50 60 70
	КР-300/50/50 КР-300/60/60 КР-300/70/70	300	50 60 70	50 60 70
	КР-350/60/60 КР-350/70/70	350	60 70	60 70

НАВЕСНАЯ ФАСАДНАЯ  
СИСТЕМА  
"АЛЬТЕРНАТИВА"

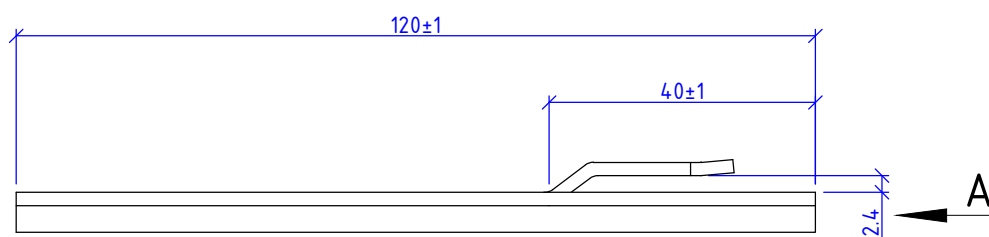
Кронштейн КР

Альбом типовых технических решений

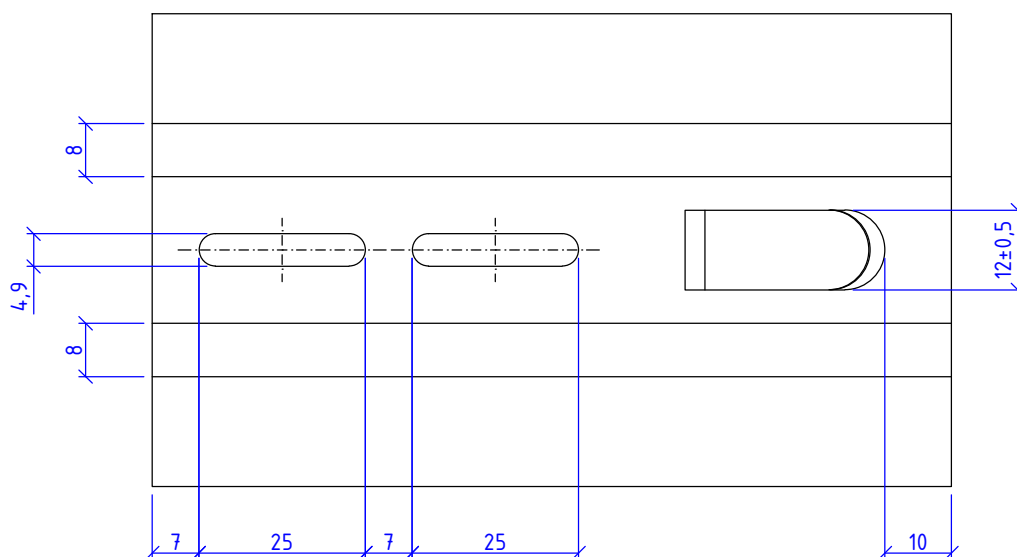
АЛТ-ФАСАД-05

лист	листов
2.2	2.44

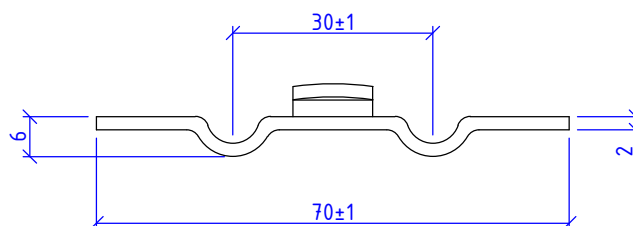
### Вид сбоку



### Вид сверху



### Вид А



Сталь 08пс, 12Х18Н10Т (АISI 321), 08Х18Н10Т (АISI 304), 12Х17 (АISI 430)

НАВЕСНАЯ ФАСАДНАЯ  
СИСТЕМА  
"АЛЬТЕРНАТИВА"

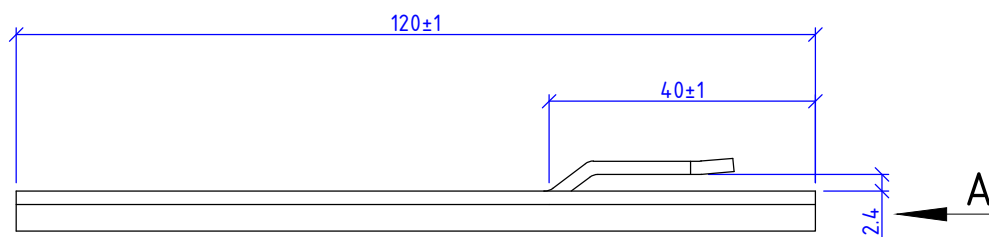
Удлинитель кронштейна УД-КР  
для крепления заклепками

Альбом типовых технических решений

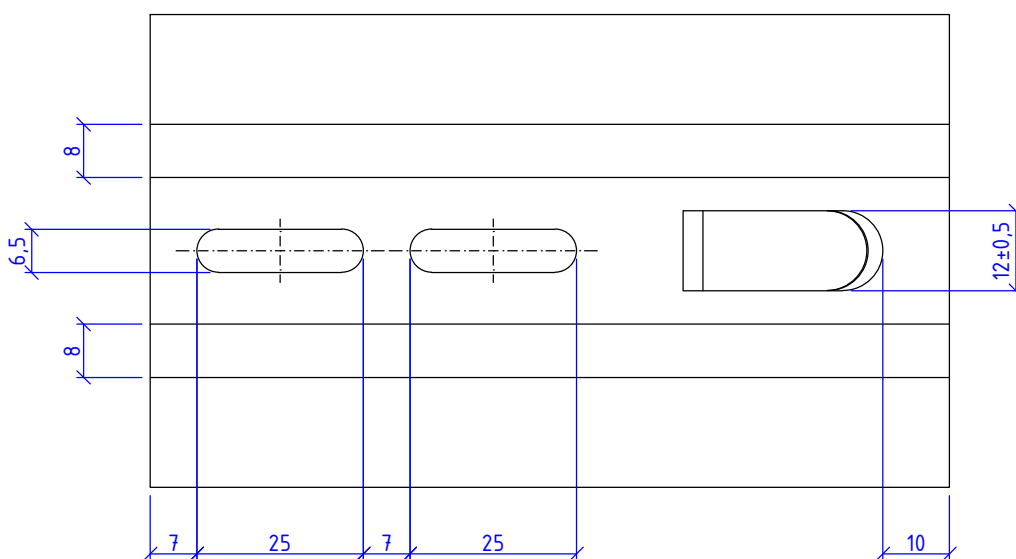
АЛТ-ФАСАД-05

лист	листов
2.3	2.44

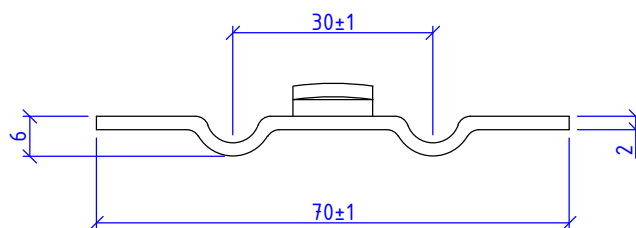
### Вид сбоку



### Вид сверху



### Вид А



Сталь 08пс, 12Х18Н10Т (АISI 321), 08Х18Н10Т (АISI 304), 12Х17 (АISI 430)

НАВЕСНАЯ ФАСАДНАЯ  
СИСТЕМА  
"АЛЬТЕРНАТИВА"

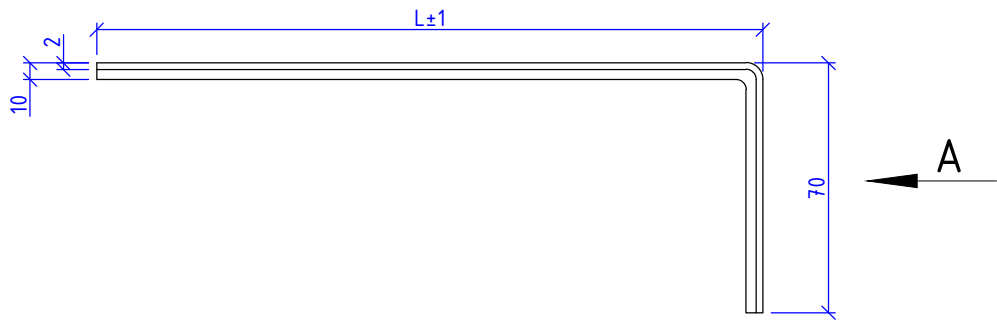
Удлинитель кронштейна УД-КР для крепления  
болтами

Альбом типовых технических решений

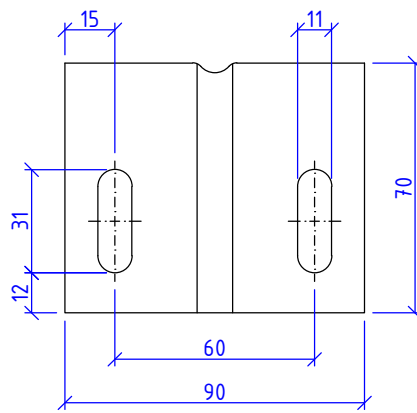
АЛТ-ФАСАД-05

лист	листов
2.4	2.44

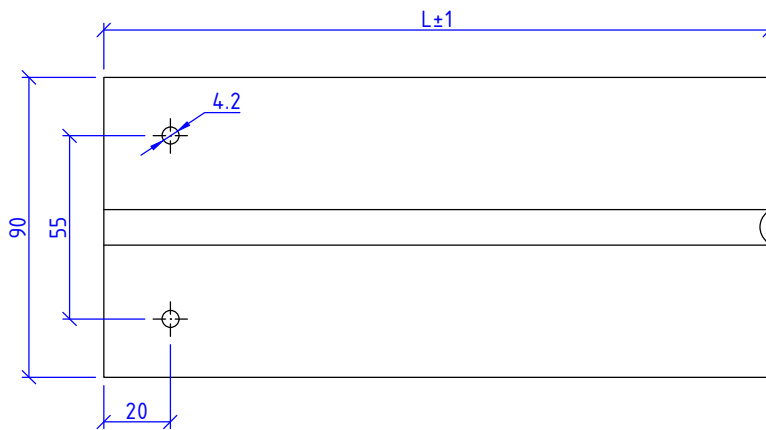
Вид сбоку



Вид А



Вид сверху



Сталь 08пс, 12Х18Н10Т (АISI 321), 08Х18Н10Т (АISI 304), 12Х17 (АISI 430)

НАВЕСНАЯ ФАСАДНАЯ  
СИСТЕМА  
"АЛЬТЕРНАТИВА"

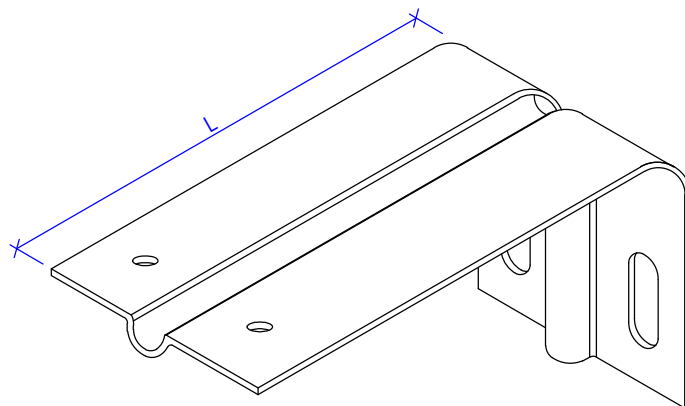
Кронштейн КР-С

Альбом типовых технических решений

АЛТ-ФАСАД-05

лист	листов
2.5	2.44





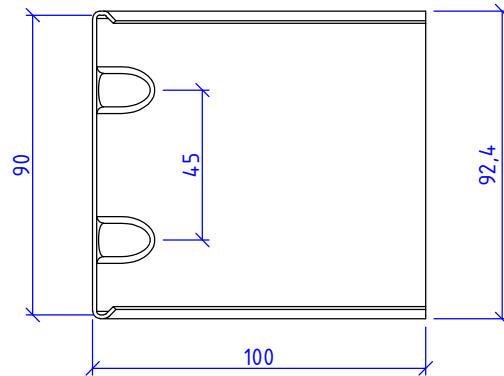
Наименование	Обозначение	L, мм	B, мм
Кронштейн КР-С	КР-С-100/90	100	90
	КР-С-150/90	150	90
	КР-С-200/90	200	90
	КР-С-250/90	250	90
	КР-С-300/90	300	90

Примечания:

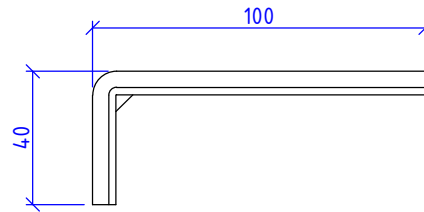
При монтаже используется совместно с шайбой усиливающей ШУ

НАВЕСНАЯ ФАСАДНАЯ СИСТЕМА "АЛЬТЕРНАТИВА"	Кронштейн КР-С				
	Альбом типовых технических решений				
	АЛТ-ФАСАД-05	<table border="1"> <tr> <td>лист</td> <td>листов</td> </tr> <tr> <td>2.6</td> <td>2.44</td> </tr> </table>	лист	листов	2.6
лист	листов				
2.6	2.44				

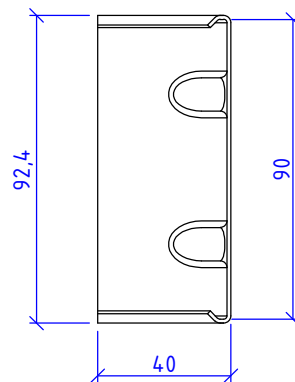
Вид сбоку



Вид сверху



Вид А



Сталь 08nc, 12X18H10T (AISI 321), 08X18H10T (AISI 304), 12X17 (AISI 430)

НАВЕСНАЯ ФАСАДНАЯ  
СИСТЕМА  
"АЛЬТЕРНАТИВА"

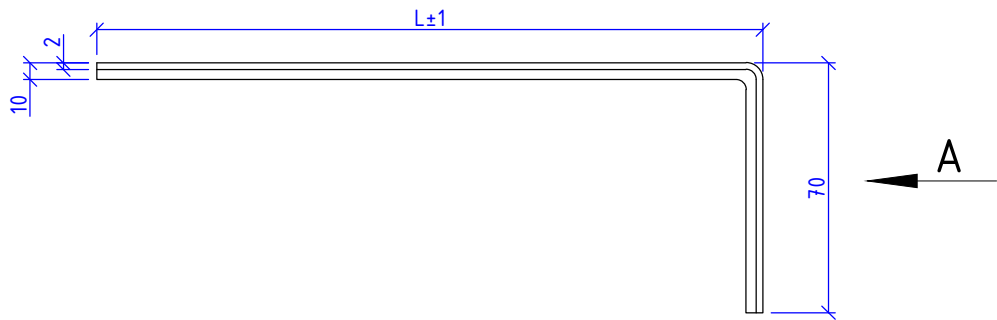
Удлинитель кронштейна УД-КР-С

Альбом типовых технических решений

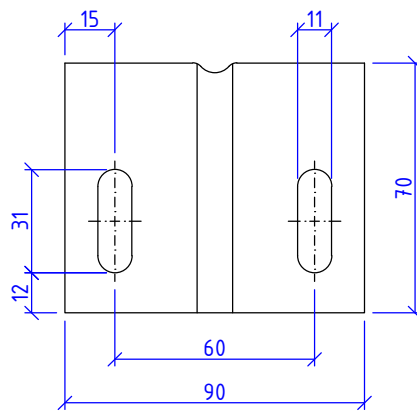
АЛТ-ФАСАД-05

лист	листов
2.7	2.44

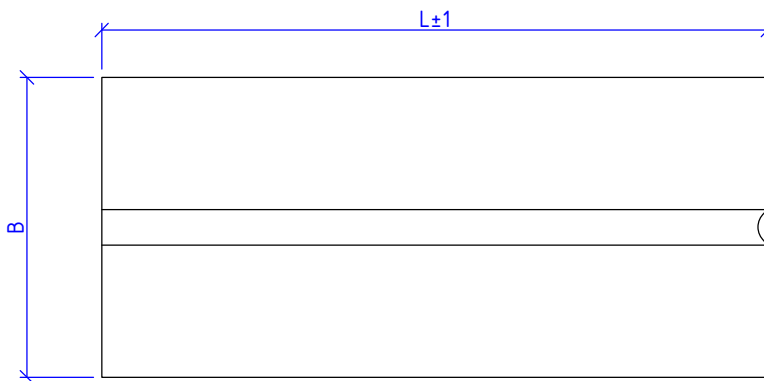
Вид сбоку



Вид А



Вид сверху



Сталь 08nc, 12X18H10T (AISI 321), 08X18H10T (AISI 304), 12X17 (AISI 430)

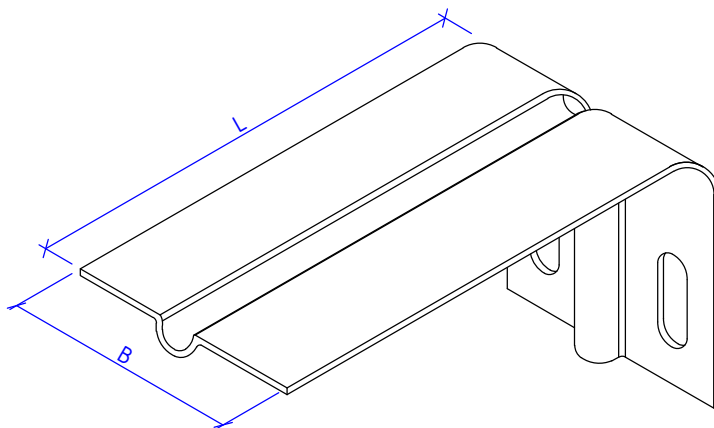
НАВЕСНАЯ ФАСАДНАЯ  
СИСТЕМА  
"АЛЬТЕРНАТИВА"

Кронштейн усиленный КРУ-1р

Альбом типовых технических решений

АЛТ-ФАСАД-05

лист	листов
2.8	2.44



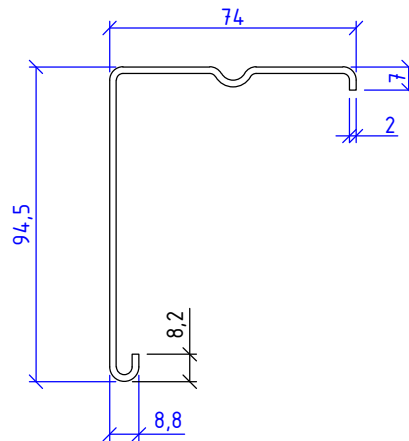
Наименование	Обозначение	L, мм	B, мм
Кронштейн КРУ-1р	КРУ-1р-100	100	90
	КРУ-1р-120	120	90
	КРУ-1р-150	150	90
	КРУ-1р-180	180	90
	КРУ-1р-200	200	90
	КРУ-1р-220	220	90
	КРУ-1р-250	250	90
	КРУ-1р-300	300	90

Примечания:

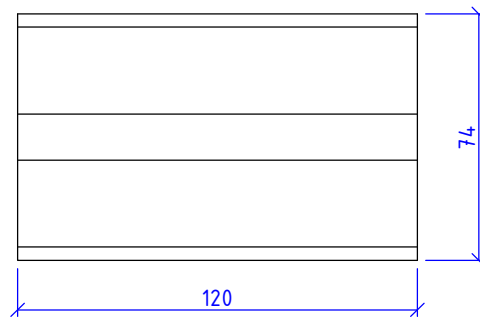
При монтаже используется совместно с шайбой усиливающей ШУ

<b>НАВЕСНАЯ ФАСАДНАЯ СИСТЕМА "АЛЬТЕРНАТИВА"</b>	<b>Кронштейн усиленный КРУ-1р</b>				
	Альбом типовых технических решений				
	<b>АЛТ-ФАСАД-05</b>	<table border="1" style="width: 100%;"> <tr> <td style="text-align: center;">лист</td> <td style="text-align: center;">листов</td> </tr> <tr> <td style="text-align: center;">2.9</td> <td style="text-align: center;">2.44</td> </tr> </table>	лист	листов	2.9
лист	листов				
2.9	2.44				

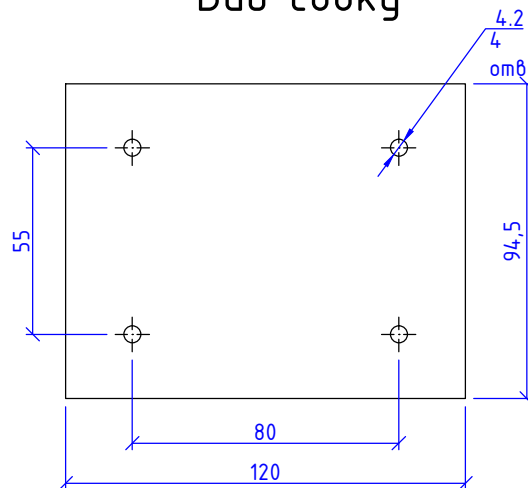
Вид спереди



Вид сверху



Вид сбоку



Сталь 08пс, 12Х18Н10Т (АISI 321), 08Х18Н10Т (АISI 304), 12Х17 (АISI 430)

НАВЕСНАЯ ФАСАДНАЯ  
СИСТЕМА  
"АЛЬТЕРНАТИВА"

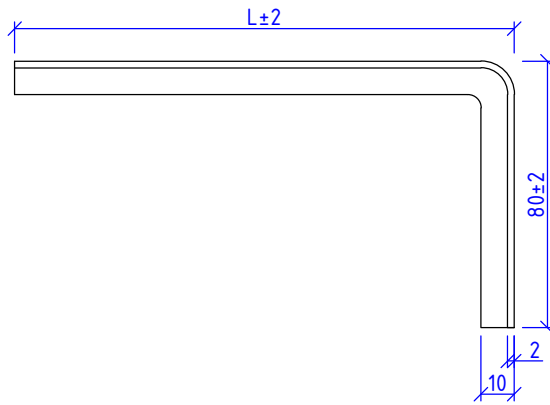
Удлинитель кронштейна УД-КРУ-1р

Альбом типовых технических решений

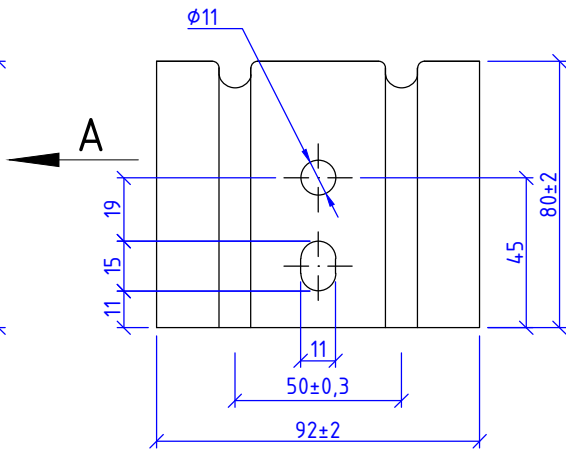
АЛТ-ФАСАД-05

лист	листов
2.10	2.44

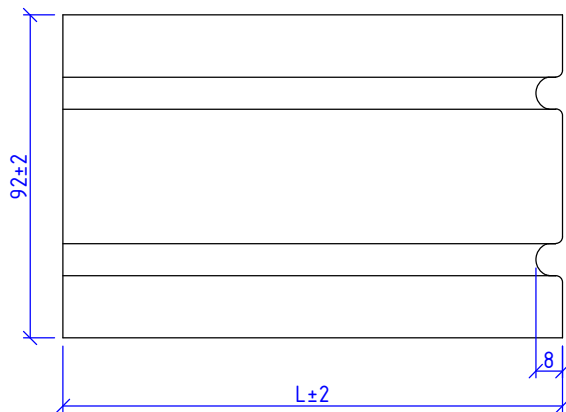
Вид сбоку



Вид А



Вид сверху



Сталь 08nc, 12X18H10T (AISI 321), 08X18H10T (AISI 304), 12X17 (AISI 430)

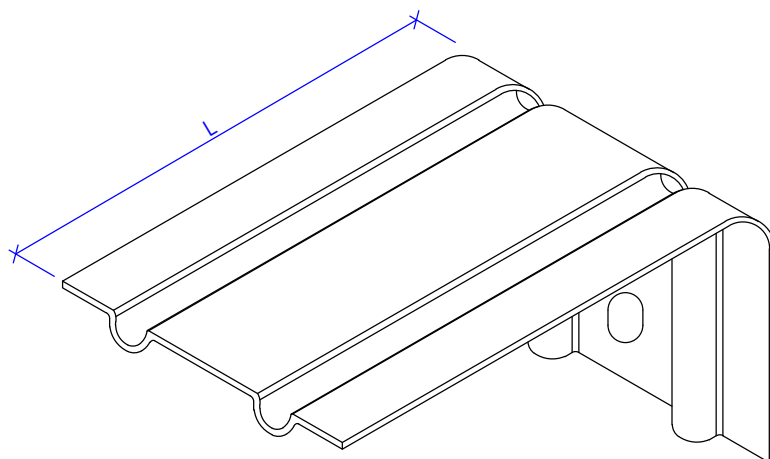
НАВЕСНАЯ ФАСАДНАЯ  
СИСТЕМА  
"АЛЬТЕРНАТИВА"

Кронштейн усиленный КРУ-2р

Альбом типовых технических решений

АЛТ-ФАСАД-05

лист	листов
2.11	2.44



Наименование	Обозначение	L, мм
Кронштейн КРУ-2р	КРУ-2р-100	100
	КРУ-2р-120	120
	КРУ-2р-150	150
	КРУ-2р-180	180
	КРУ-2р-200	200
	КРУ-2р-220	220
	КРУ-2р-250	250
	КРУ-2р-270	270
	КРУ-2р-300	300
	КРУ-2р-350	350

НАВЕСНАЯ ФАСАДНАЯ  
СИСТЕМА  
"АЛЬТЕРНАТИВА"

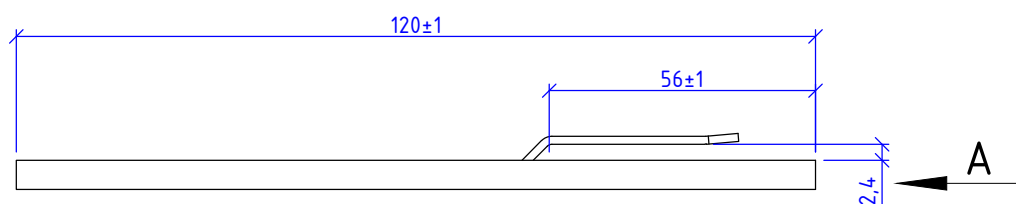
Кронштейн усиленный КРУ-2р

Альбом типовых технических решений

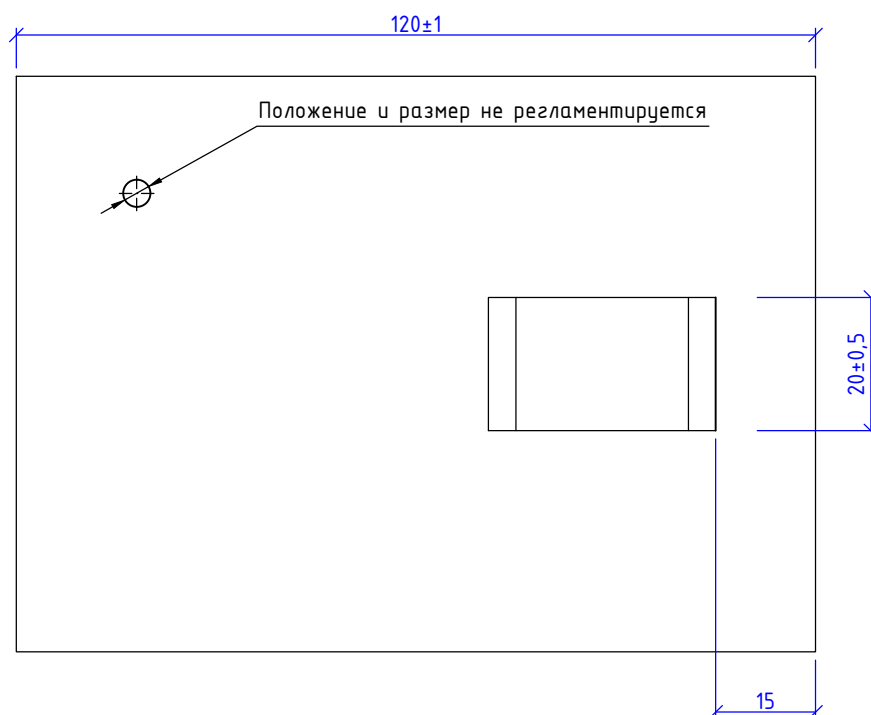
АЛТ-ФАСАД-05

лист	листов
2.12	2.44

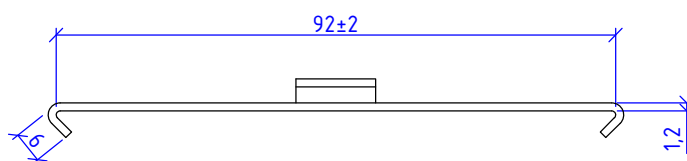
### Вид сбоку



### Вид сверху



### Вид А



**Примечания:**

Применять только для крепления профиля Т0 или Г0 по вертикали

Сталь 08пс, 12Х18Н10Т (АISI 321), 08Х18Н10Т (АISI 304), 12Х17 (АISI 430)

НАВЕСНАЯ ФАСАДНАЯ  
СИСТЕМА  
"АЛЬТЕРНАТИВА"

Удлинитель кронштейна УД-КРУ-2р

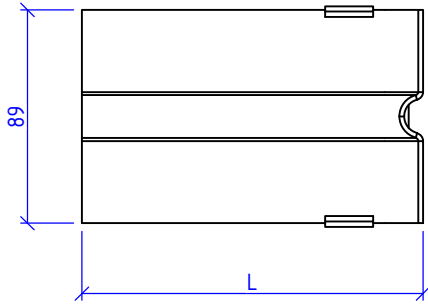
Альбом типовых технических решений

АЛТ-ФАСАД-05

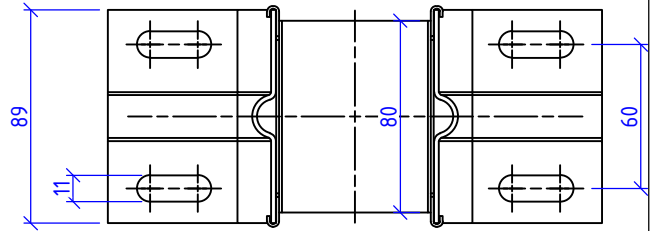
лист	листов
2.13	2.44



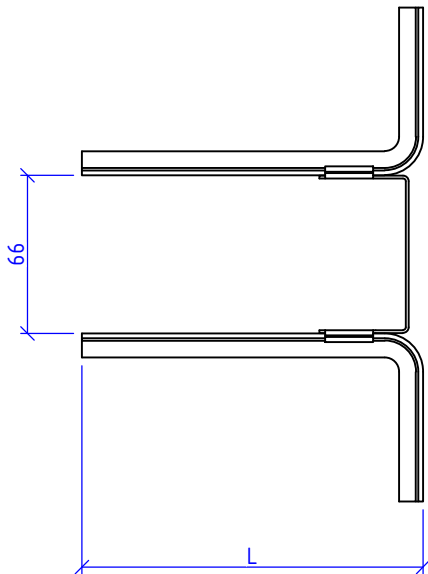
Вид сбоку



Вид спереди



Вид сверху



Наименование	Обозначение	L, мм
Кронштейн КНс-27	КНс-27-100	100
	КНс-27-150	150
	КНс-27-200	200
	КНс-27-250	250
	КНс-27-300	300
	КНс-27-350	350

Примечания:

При монтаже используется совместно с шайбой усиливающей ШУ в каждое отверстие

НАВЕСНАЯ ФАСАДНАЯ  
СИСТЕМА  
"АЛЬТЕРНАТИВА"

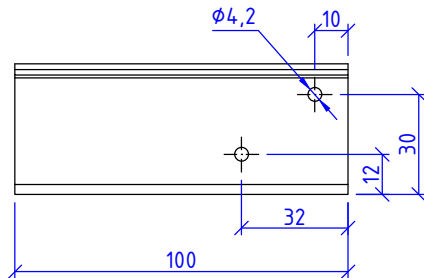
Кронштейн КНс-27

Альбом типовых технических решений

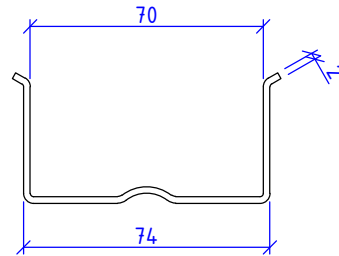
АЛТ-ФАСАД-05

лист	листов
2.14	2.44

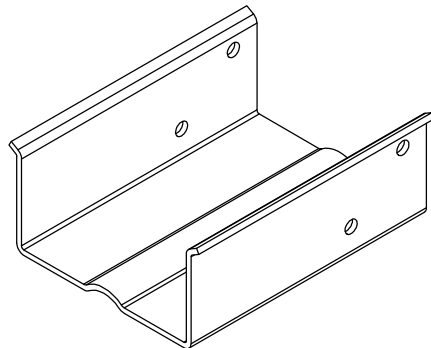
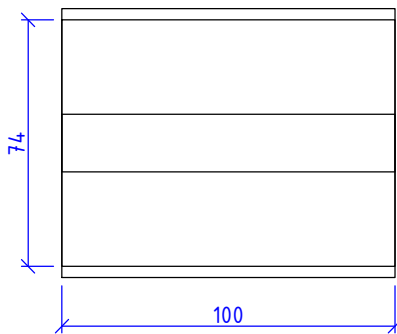
Вид сбоку



Вид спереди



Вид снизу



НАВЕСНАЯ ФАСАДНАЯ  
СИСТЕМА  
"АЛЬТЕРНАТИВА"

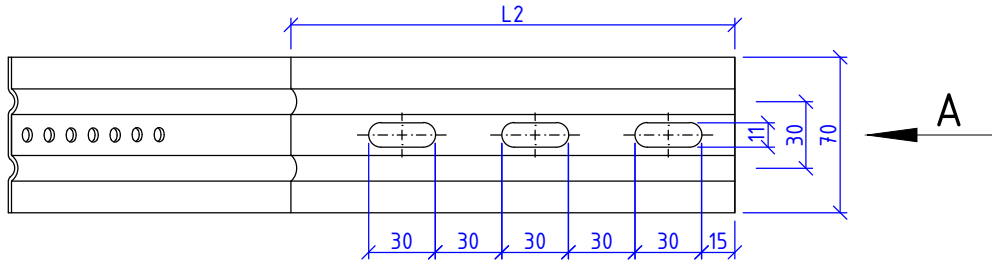
Удлинитель кронштейна УД-КНс-27

Альбом типовых технических решений

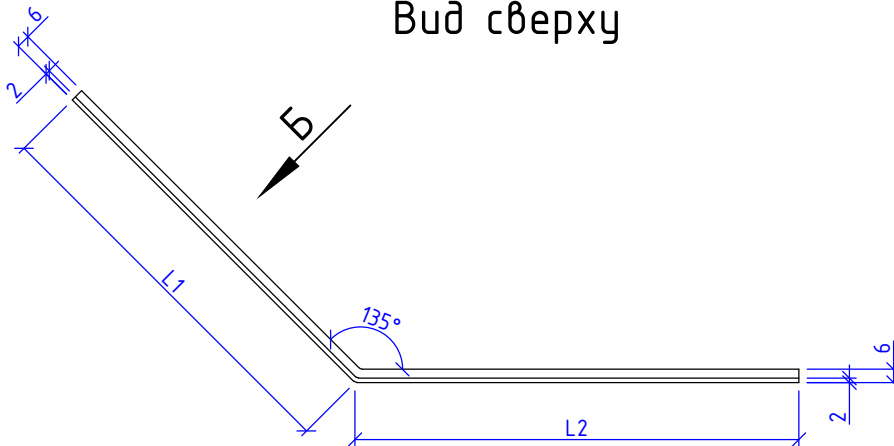
АЛТ-ФАСАД-05

лист	листов
2.15	2.44

Вид сбоку

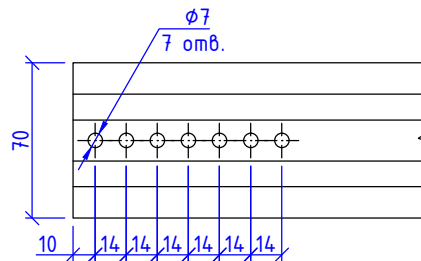
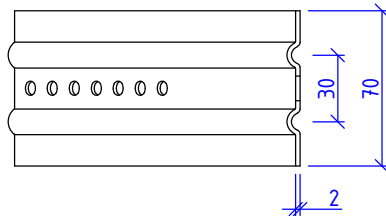


Вид сверху



Вид А

Вид Б



Наименование	Обозначение	L1, мм	L2, мм
Кронштейн раздвижной угловой	КР-У <sub>2</sub> -130-190/70/200	180	200
	КР-У <sub>2</sub> -150-210/70/200	205	200
	КР-У <sub>2</sub> -170-230/70/200	230	200
	КР-У <sub>2</sub> -190-250/70/200	260	200
	КР-У <sub>2</sub> -220-280/70/200	300	200
	КР-У <sub>2</sub> -240-300/70/200	330	200
	КР-У <sub>2</sub> -260-320/70/200	360	200

Сталь 08пс, 12Х18Н10Т (АISI 321), 08Х18Н10Т (АISI 304), 12Х17 (АISI 430)

НАВЕСНАЯ ФАСАДНАЯ СИСТЕМА "АЛЬТЕРНАТИВА"

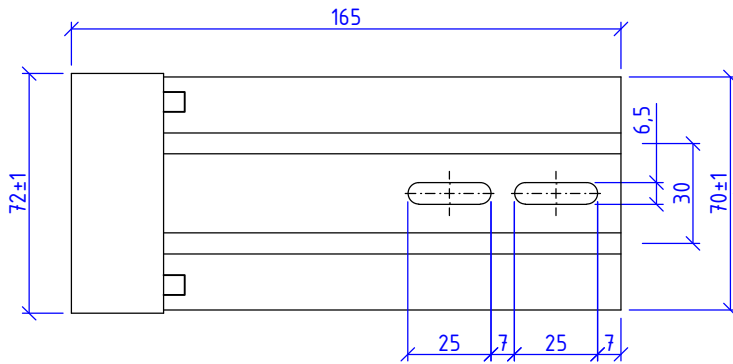
Кронштейн угловой КР-У<sub>2</sub>

Альбом типовых технических решений

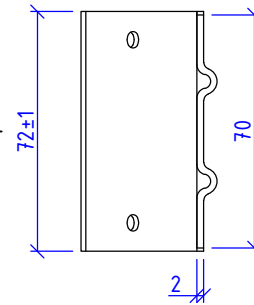
АЛТ-ФАСАД-05

лист	листов
2.16	2.44

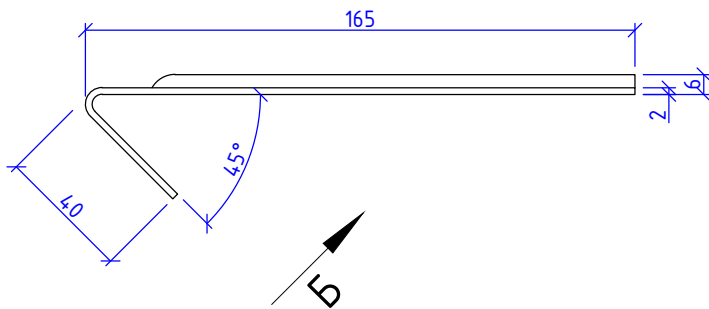
Вид сбоку



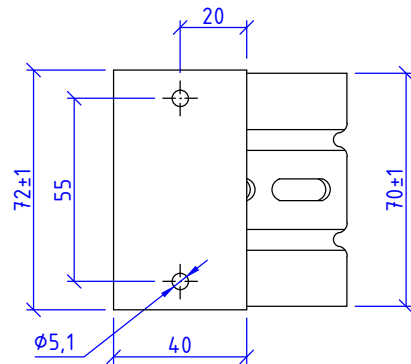
Вид А



Вид сверху



Вид Б



Сталь 08пс, 12Х18Н10Т (АISI 321), 08Х18Н10Т (АISI 304), 12Х17 (АISI 430)

НАВЕСНАЯ ФАСАДНАЯ  
СИСТЕМА  
"АЛЬТЕРНАТИВА"

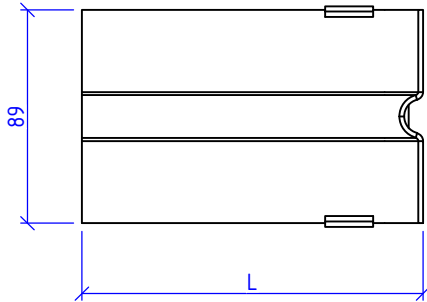
Удлинитель кронштейна УД-КР-Уг

Альбом типовых технических решений

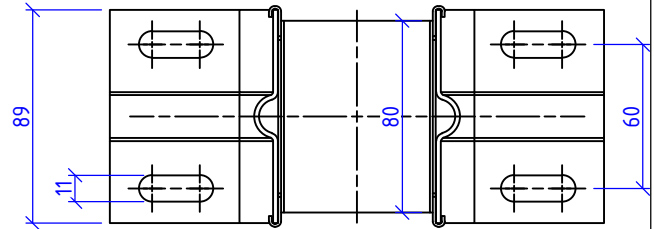
АЛТ-ФАСАД-05

лист	листов
2.17	2.44

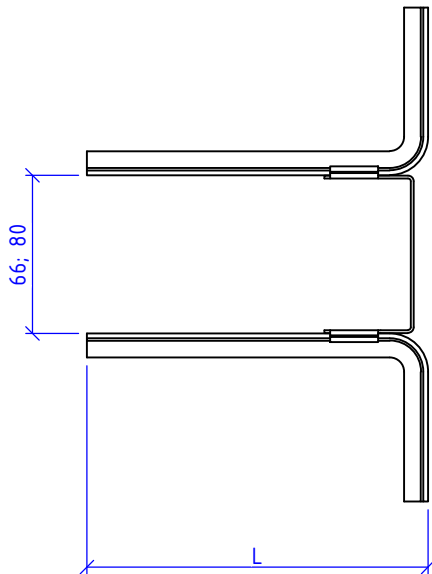
Вид сбоку



Вид спереди



Вид сверху



Наименование	Обозначение	L, мм
Кронштейн КНс-28/1	КНс-28/1-100	100
	КНс-28/1-150	150
	КНс-28/1-200	200
	КНс-28/1-250	250
	КНс-28/1-300	300
	КНс-28/1-350	350

Примечания:

При монтаже используется совместно с шайбой усиливающей ШУ в каждое отверстие

НАВЕСНАЯ ФАСАДНАЯ  
СИСТЕМА  
"АЛЬТЕРНАТИВА"

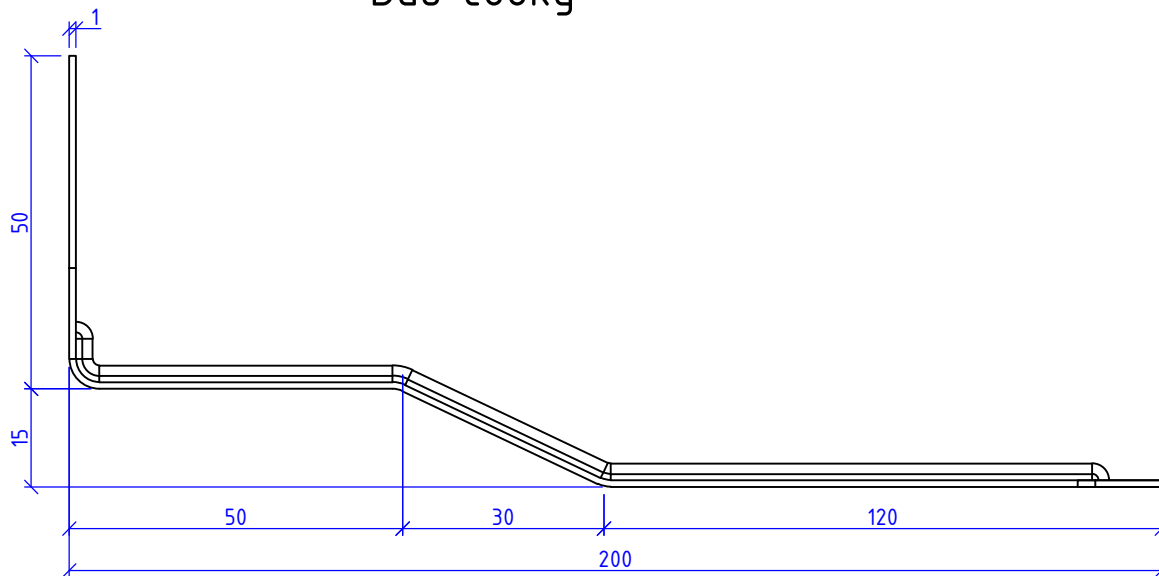
Кронштейн КНс-28/1 (66; 80)

Альбом типовых технических решений

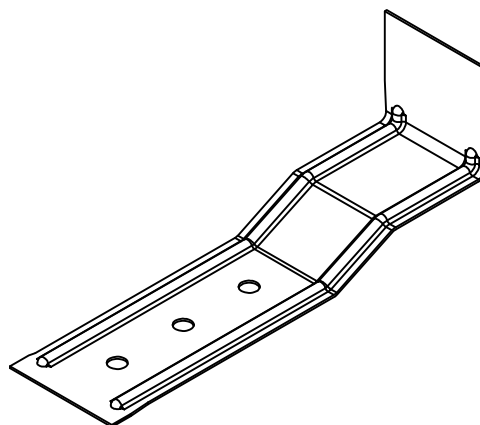
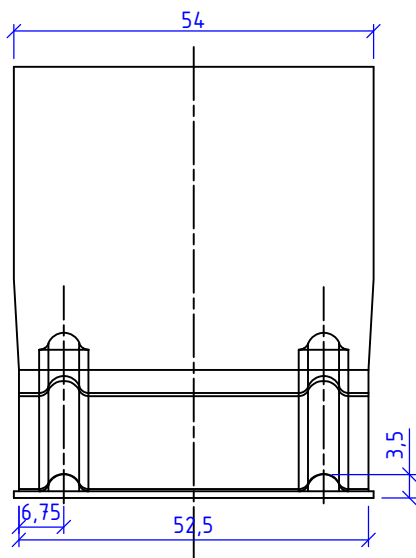
АЛТ-ФАСАД-05

лист	листов
2.18	2.44

Вид сбоку



Вид спереди



Сталь 08пс, 12Х18Н10Т (АISI 321), 08Х18Н10Т (АISI 304), 12Х17 (АISI 430)

НАВЕСНАЯ ФАСАДНАЯ  
СИСТЕМА  
"АЛЬТЕРНАТИВА"

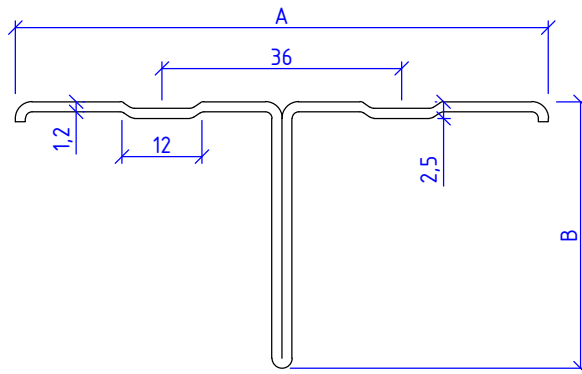
Кронштейн оконный

Альбом типовых технических решений

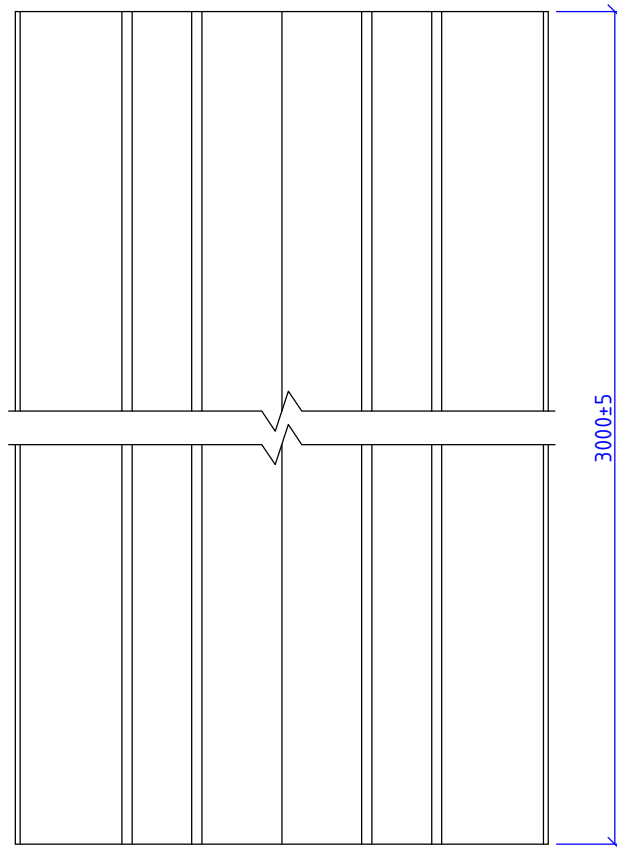
АЛТ-ФАСАД-05

лист	листов
2.19	2.44

### Вид сверху



### Вид спереди



Сталь 08пс

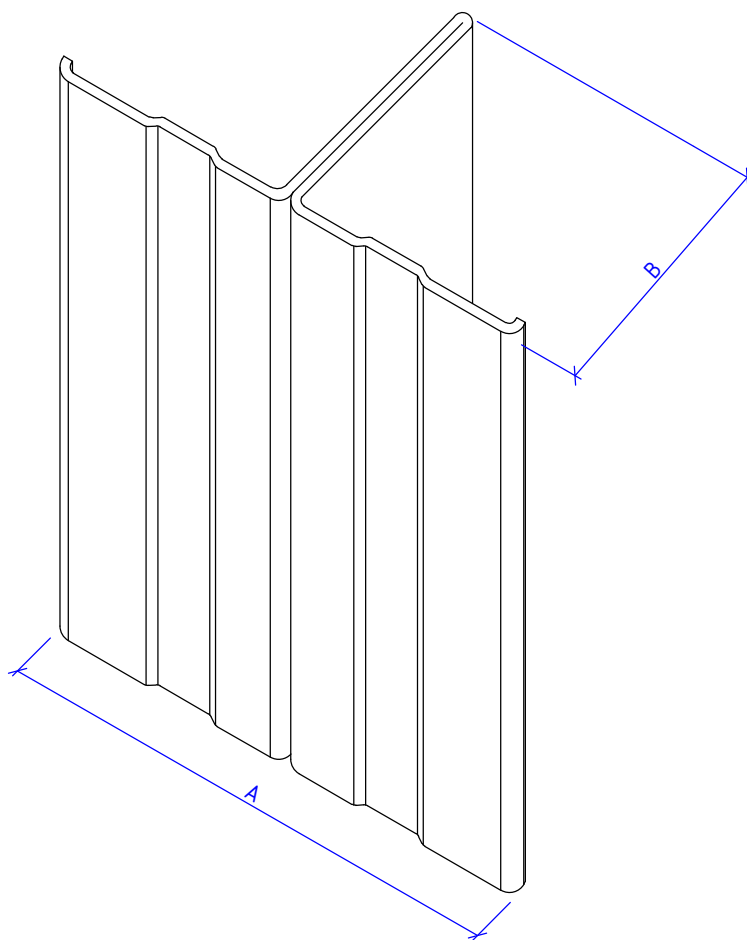
НАВЕСНАЯ ФАСАДНАЯ  
СИСТЕМА  
"АЛЬТЕРНАТИВА"

Профиль Т-образный Т0

Альбом типовых технических решений

АЛТ-ФАСАД-05

лист	листов
2.20	2.44



Наименование	Обозначение	A, мм	B, мм
Профиль Т-образный ТО	ТО-65/30	65	30
	ТО-65/50	65	50
	ТО-80/30	80	30
	ТО-80/50	80	50
	ТО-100/30	100	30

НАВЕСНАЯ ФАСАДНАЯ  
СИСТЕМА  
"АЛЬТЕРНАТИВА"

Профиль Т-образный ТО

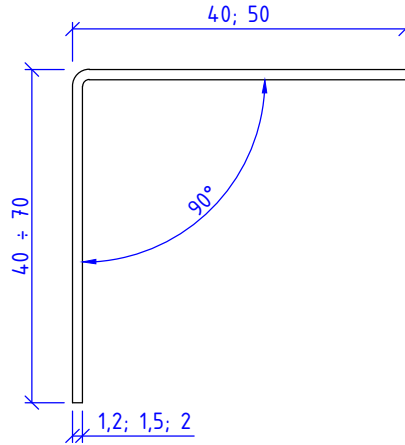
Альбом типовых технических решений

АЛТ-ФАСАД-05

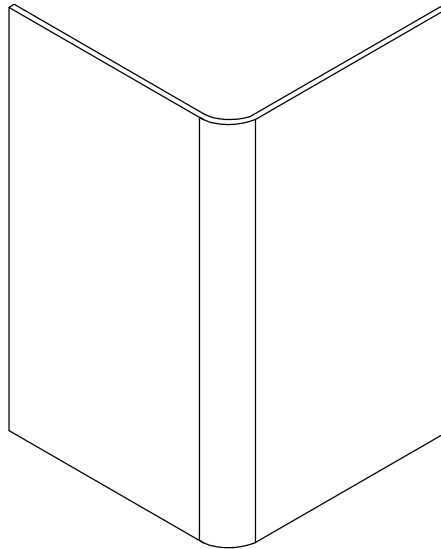
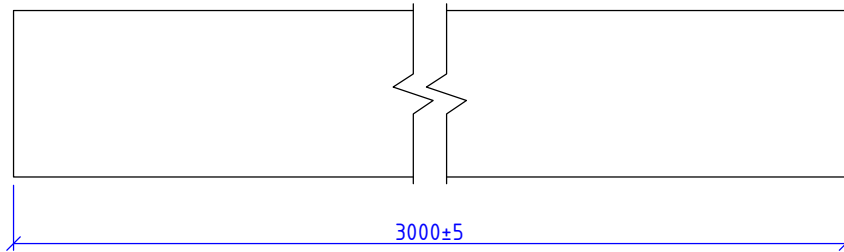
лист	листов
2.21	2.44



### Вид сбоку



### Вид спереди



Сталь 08пс, 12Х18Н10Т (АISI 321), 08Х18Н10Т (АISI 304), 12Х17 (АISI 430)

НАВЕСНАЯ ФАСАДНАЯ  
СИСТЕМА  
"АЛЬТЕРНАТИВА"

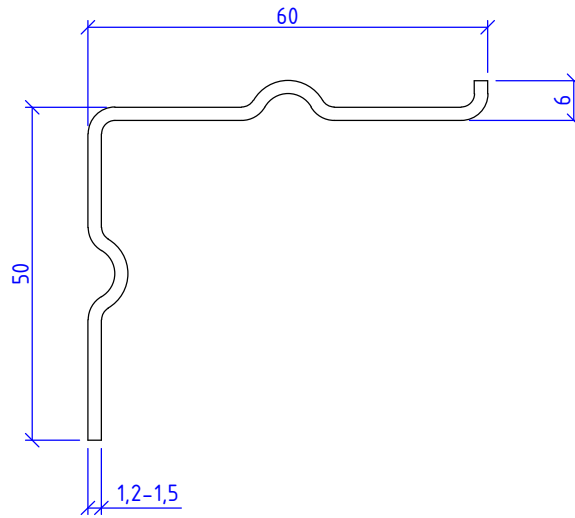
Профиль Г-образный ГО

Альбом типовых технических решений

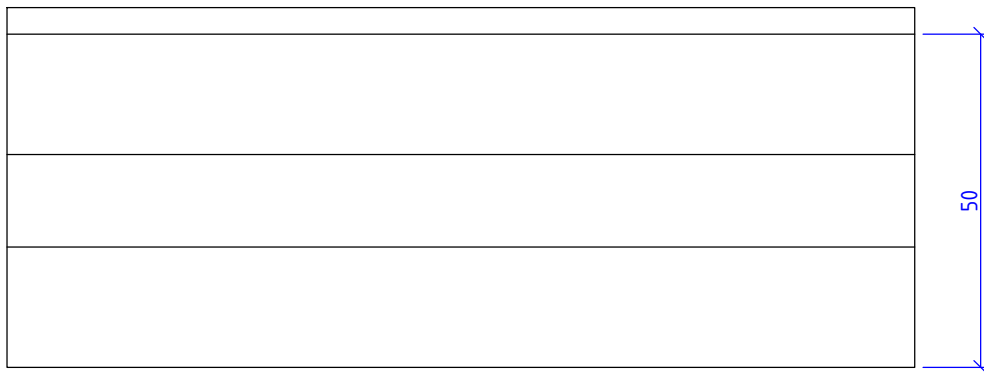
АЛТ-ФАСАД-05

лист	листов
2.22	2.44

### Вид сбоку



### Вид спереди



Сталь 08пс, 12Х18Н10Т (АISI 321), 08Х18Н10Т (АISI 304), 12Х17 (АISI 430)

НАВЕСНАЯ ФАСАДНАЯ  
СИСТЕМА  
"АЛЬТЕРНАТИВА"

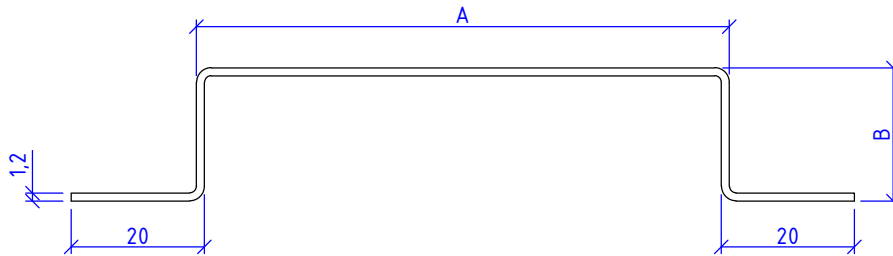
Профиль Г-образный ГО-2р

Альбом типовых технических решений

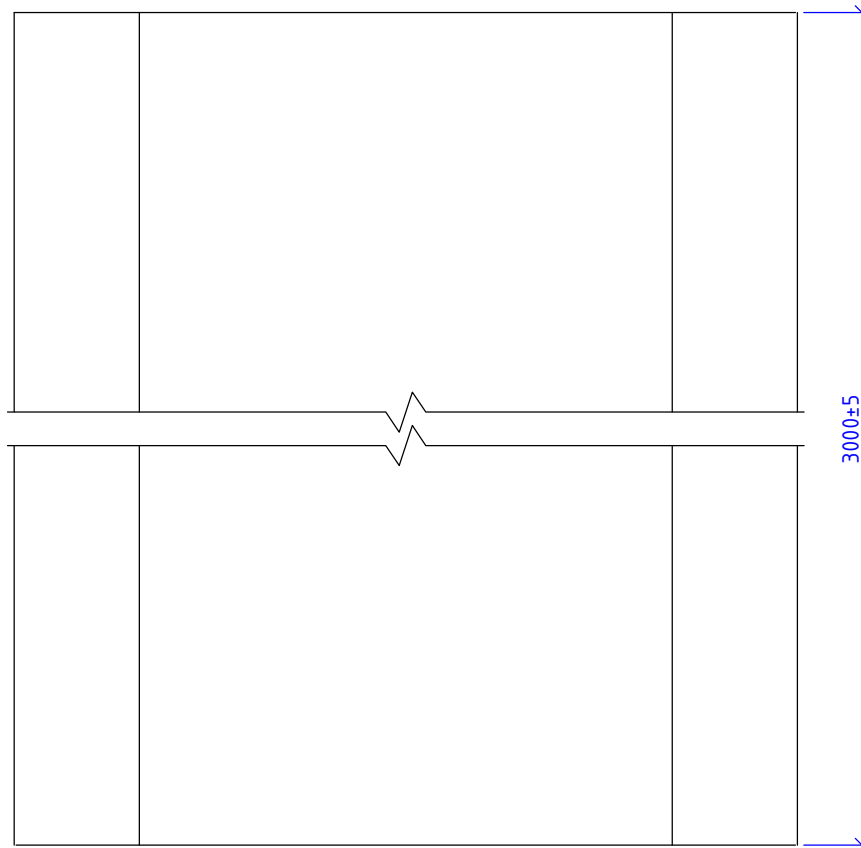
АЛТ-ФАСАД-05

лист	листов
2.23	2.44

### Вид сверху

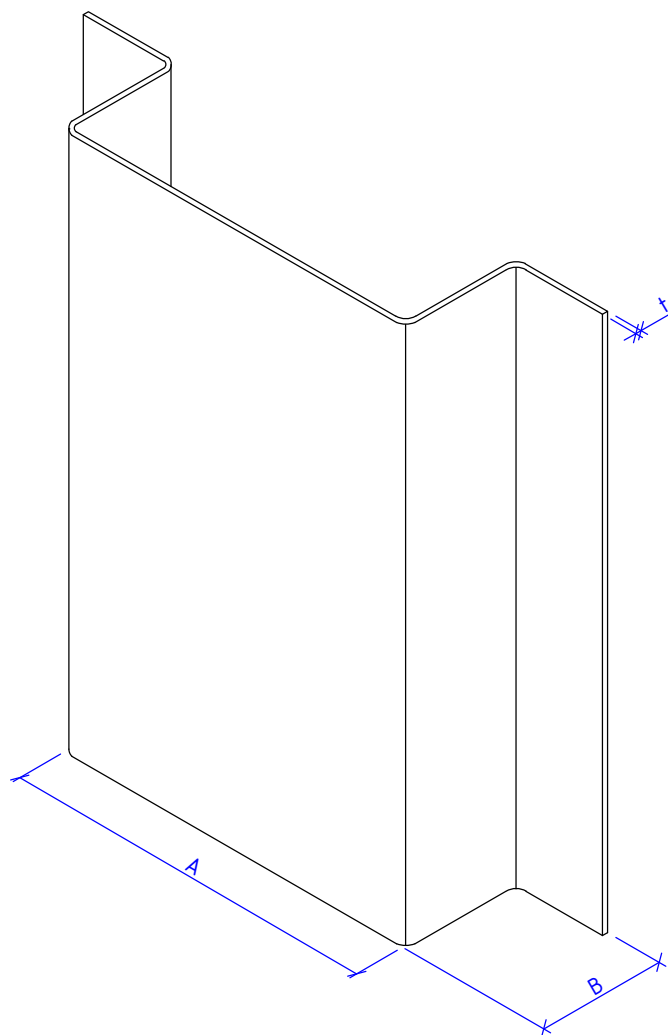


### Вид спереди



Сталь 08пс, 12Х18Н10Т (АISI 321), 08Х18Н10Т (АISI 304), 12Х17 (АISI 430)

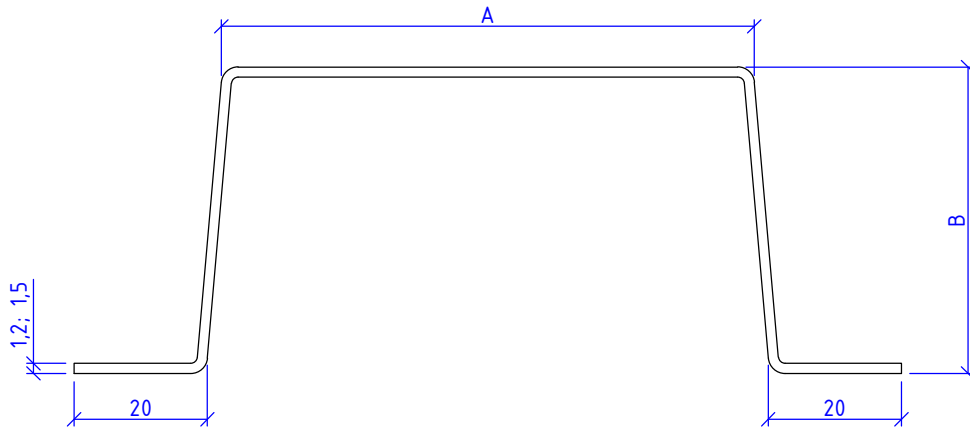
НАВЕСНАЯ ФАСАДНАЯ СИСТЕМА "АЛЬТЕРНАТИВА"	Профиль П-образный ПО				
	Альбом типовых технических решений				
	АЛТ-ФАСАД-05	<table border="1"> <tr> <td>лист</td> <td>листов</td> </tr> <tr> <td>2.24</td> <td>2.44</td> </tr> </table>	лист	листов	2.24
лист	листов				
2.24	2.44				



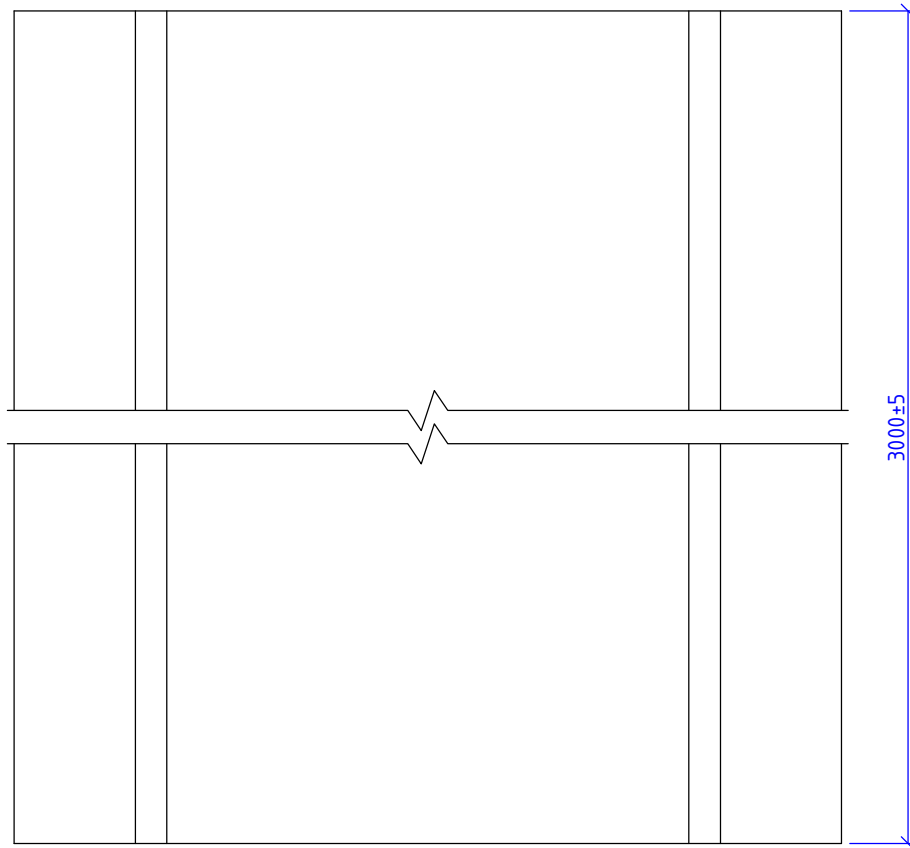
Наименование	Обозначение	A, мм	B, мм	t, мм
Профиль П-образный ПО	ПО-50/20/1,2	50	20	1,2
	ПО-60/20/1,2	60	20	1,2
	ПО-65/20/1,2	65	20	1,2
	ПО-80/20/1,2	80	20	1,2
	ПО-100/20/1,2	100	20	1,2

<b>НАВЕСНАЯ ФАСАДНАЯ СИСТЕМА "АЛЬТЕРНАТИВА"</b>	<b>Профиль П-образный ПО</b>					
	Альбом типовых технических решений					
	<b>АЛТ-ФАСАД-05</b>		<table border="1"> <tr> <td>лист</td> <td>листов</td> </tr> <tr> <td>2.25</td> <td>2.44</td> </tr> </table>	лист	листов	2.25
лист	листов					
2.25	2.44					

### Вид сверху

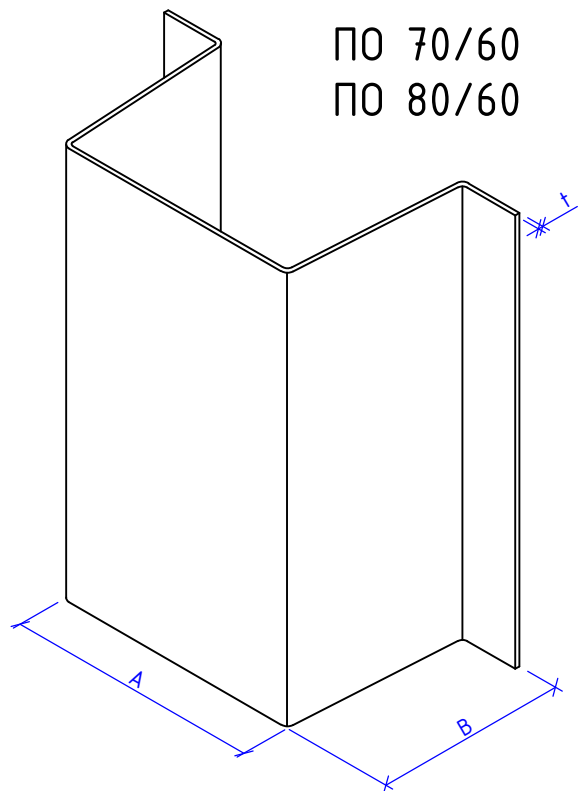


### Вид спереди

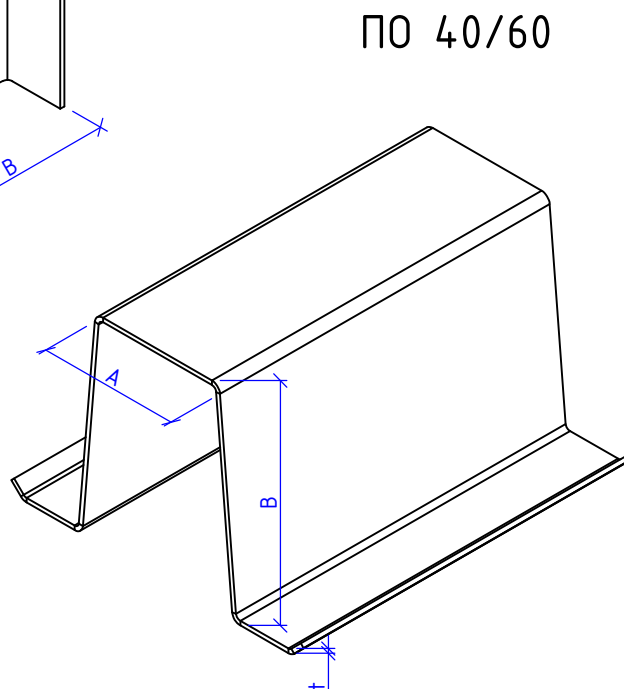


Сталь 08пс, 12Х18Н10Т (АISI 321), 08Х18Н10Т (АISI 304), 12Х17 (АISI 430)

НАВЕСНАЯ ФАСАДНАЯ СИСТЕМА "АЛЬТЕРНАТИВА"	Профиль П-образный ПО				
	Альбом типовых технических решений				
	АЛТ-ФАСАД-05	<table border="1"> <tr> <td>лист</td> <td>листов</td> </tr> <tr> <td>2.26</td> <td>2.44</td> </tr> </table>	лист	листов	2.26
лист	листов				
2.26	2.44				



ПО 70/60  
ПО 80/60



ПО 40/60

Наименование	Обозначение	A, мм	B, мм	t, мм
Профиль П-образный ПО	ПО-70/60/1,2	70	60	1,2
	ПО-80/60/1,2	80	60	1,2
	ПО-70/60/1,5	70	60	1,5
	ПО-80/60/1,5	80	60	1,5
	ПО-40/60/5/1,2	40	60	1,2

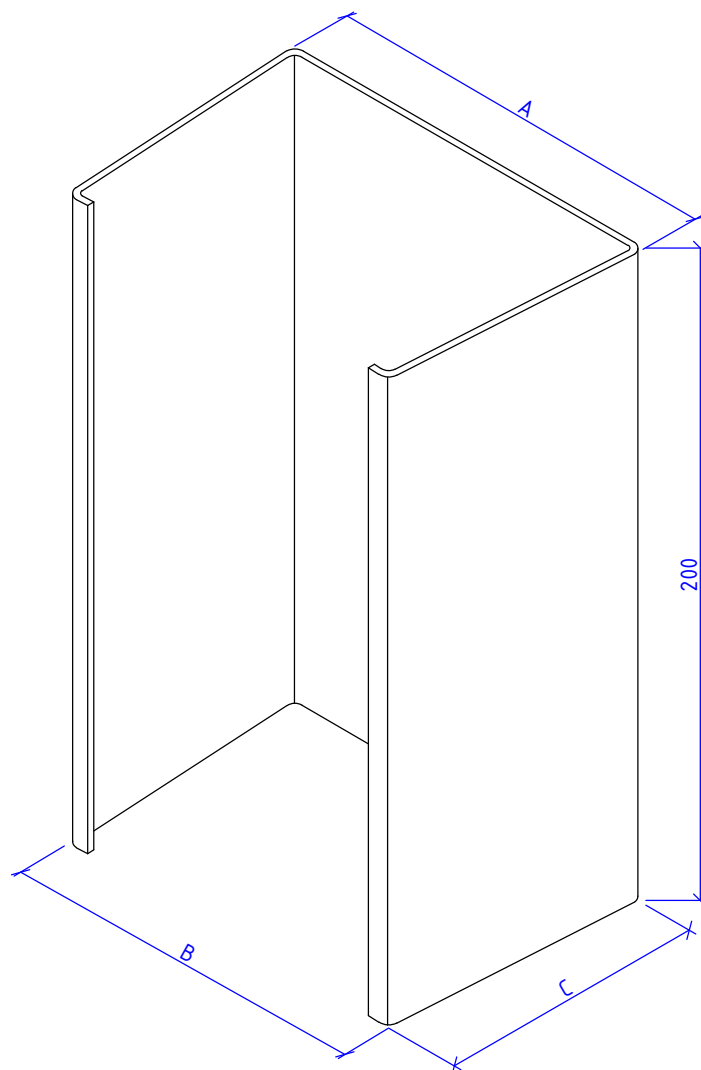
НАВЕСНАЯ ФАСАДНАЯ  
СИСТЕМА  
"АЛЬТЕРНАТИВА"

Профиль П-образный ПО

Альбом типовых технических решений

АЛЬТ-ФАСАД-05

лист	листов
2.27	2.44

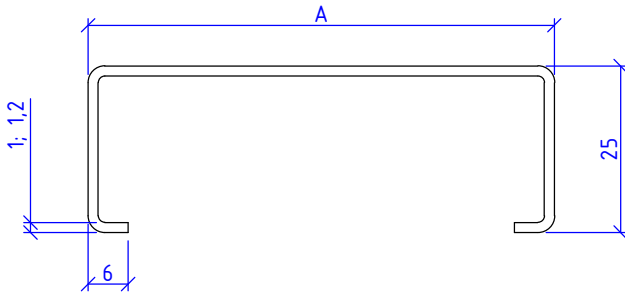


Наименование	Обозначение	A, мм	B, мм	C, мм
Фиксирующая накладка ФН-ПО	ФН-ПО-70/60/1,2	77	67	58,5
	ФН-ПО-80/60/1,2	87	77	58,5
	ФН-ПО-70/60/1,5	76,5	66	58
	ФН-ПО-80/60/1,5	86,5	76	58
	ФН-ПО-40/60/1,2	47	37	58,5
	ФН-ПО-40/60/1,5	46,5	36	58

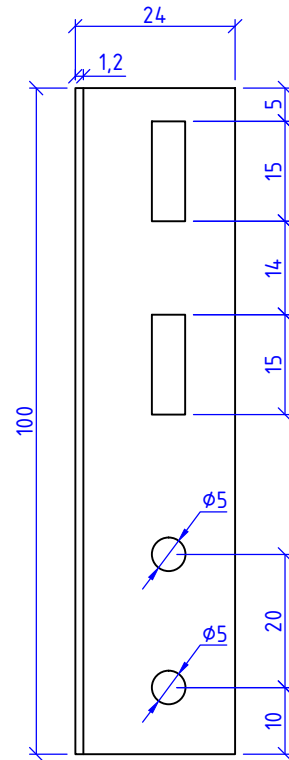
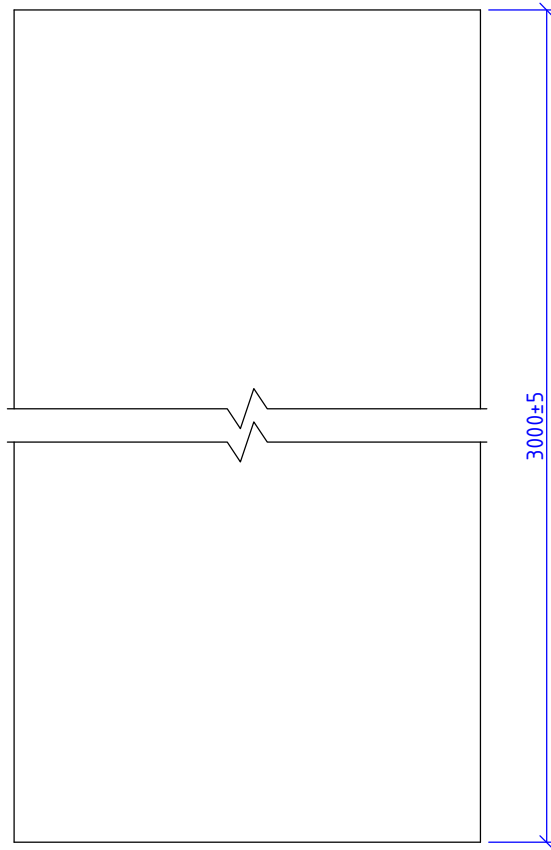
Сталь 08пс, 12Х18Н10Т (АISI 321), 08Х18Н10Т (АISI 304), 12Х17 (АISI 430)

<b>НАВЕСНАЯ ФАСАДНАЯ СИСТЕМА "АЛЬТЕРНАТИВА"</b>	<b>Фиксирующая накладка ФН-ПО</b>				
	Альбом типовых технических решений				
	<b>АЛТ-ФАСАД-05</b>	<table border="1"> <tr> <td>лист</td> <td>листов</td> </tr> <tr> <td>2.28</td> <td>2.44</td> </tr> </table>	лист	листов	2.28
лист	листов				
2.28	2.44				

Вид сверху



Вид спереди



Сталь 08пс, 12Х18Н10Т (АISI 321), 08Х18Н10Т (АISI 304), 12Х17 (АISI 430)

НАВЕСНАЯ ФАСАДНАЯ  
СИСТЕМА  
"АЛЬТЕРНАТИВА"

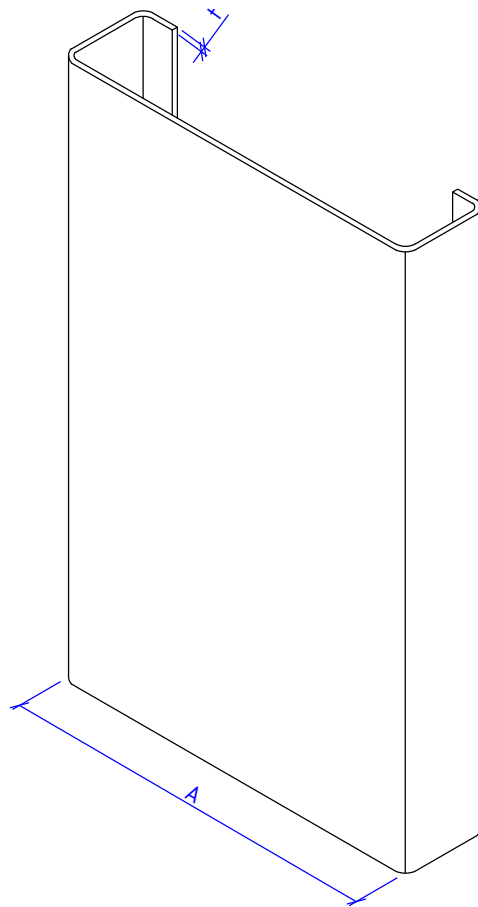
Профиль С-образный СО, соединитель  
профилей СО

Альбом типовых технических решений

АЛТ-ФАСАД-05

лист	листов
2.29	2.44





Наименование	Обозначение	A, мм	t, мм
Профиль С-образный	СО-50/1,0	50	1,0
	СО-50/1,2	50	1,2
	СО-70/1,0	70	1,0
	СО-70/1,2	70	1,2
	СО-80/1,0	80	1,0
	СО-80/1,2	80	1,2
	СО-100/1,0	100	1,0
	СО-100/1,2	100	1,2

НАВЕСНАЯ ФАСАДНАЯ  
СИСТЕМА  
"АЛЬТЕРНАТИВА"

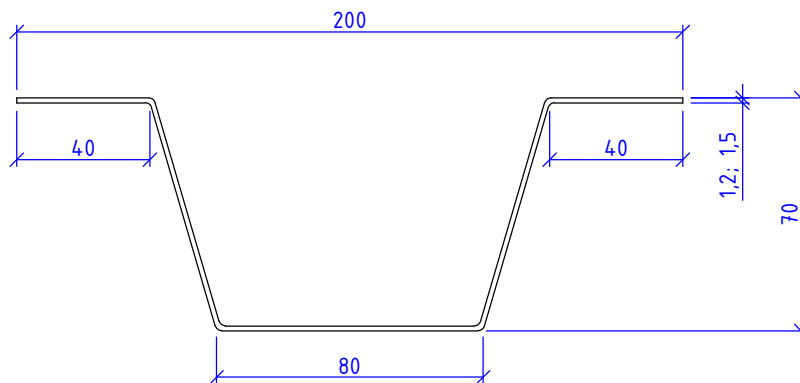
Профиль С-образный СО

Альбом типовых технических решений

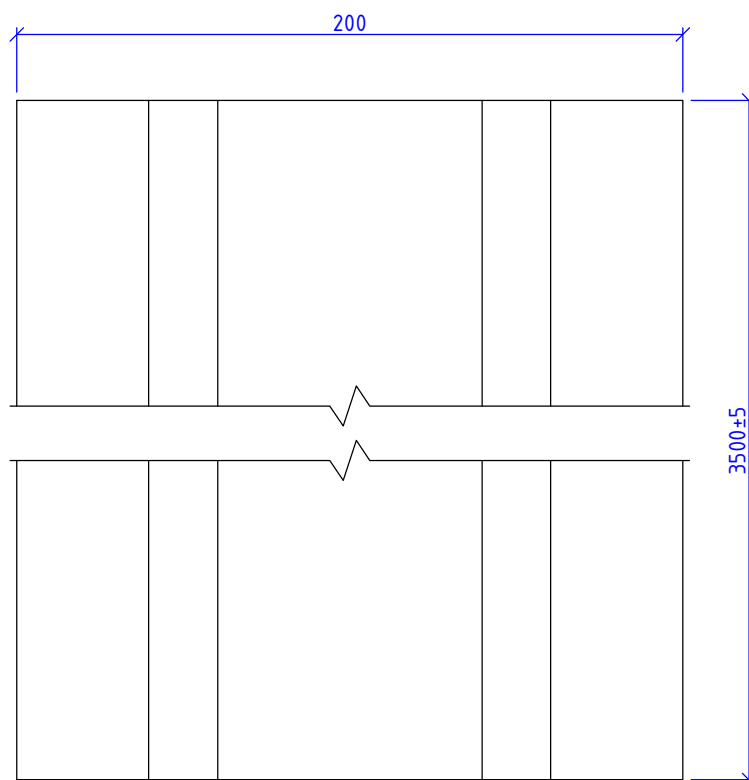
АЛТ-ФАСАД-05

лист	листов
2.30	2.44

### Вид сверху



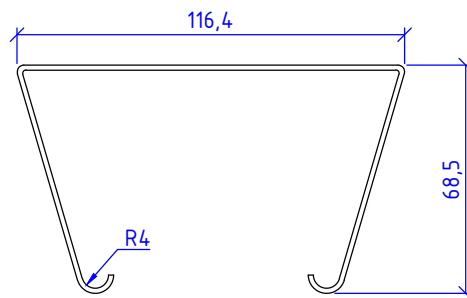
### Вид спереди



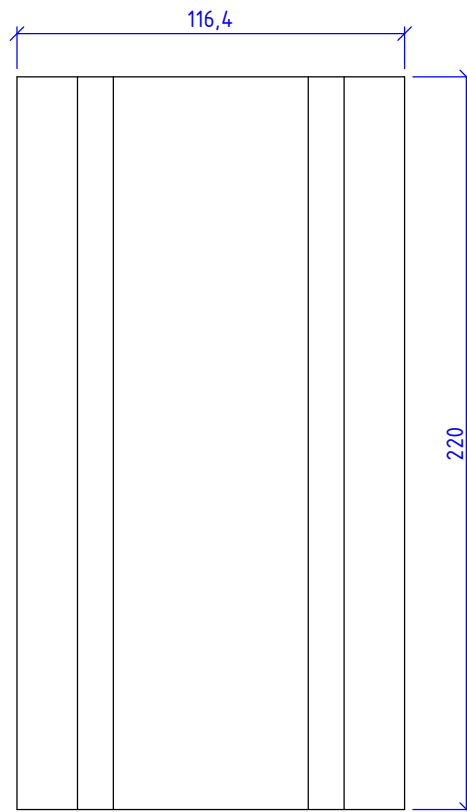
Сталь 08пс, 12Х18Н10Т (АISI 321), 08Х18Н10Т (АISI 304), 12Х17 (АISI 430)

НАВЕСНАЯ ФАСАДНАЯ СИСТЕМА "АЛЬТЕРНАТИВА"	Профиль шляпный ПШ				
	Альбом типовых технических решений				
	АЛТ-ФАСАД-05	<table border="1"> <tr> <td>лист</td> <td>листов</td> </tr> <tr> <td>2.31</td> <td>2.44</td> </tr> </table>	лист	листов	2.31
лист	листов				
2.31	2.44				

### Вид сверху



### Вид спереди



Сталь 08nc, 12X18H10T (AISI 321), 08X18H10T (AISI 304), 12X17 (AISI 430)

НАВЕСНАЯ ФАСАДНАЯ  
СИСТЕМА  
"АЛЬТЕРНАТИВА"

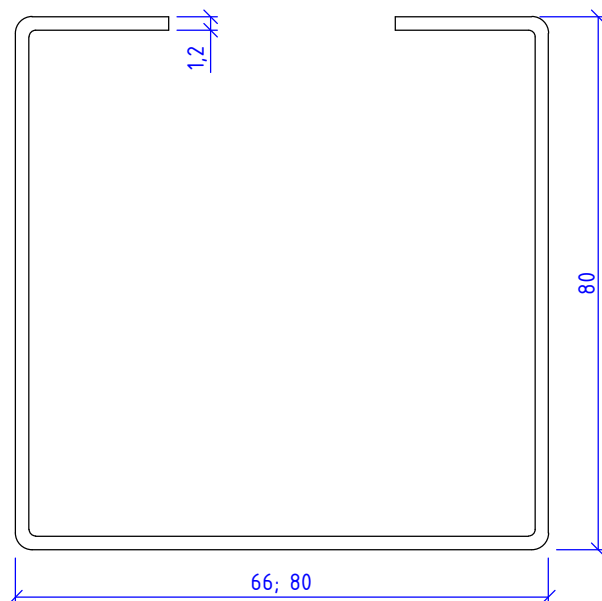
Фиксирующая накладка ФН-ПШ

Альбом типовых технических решений

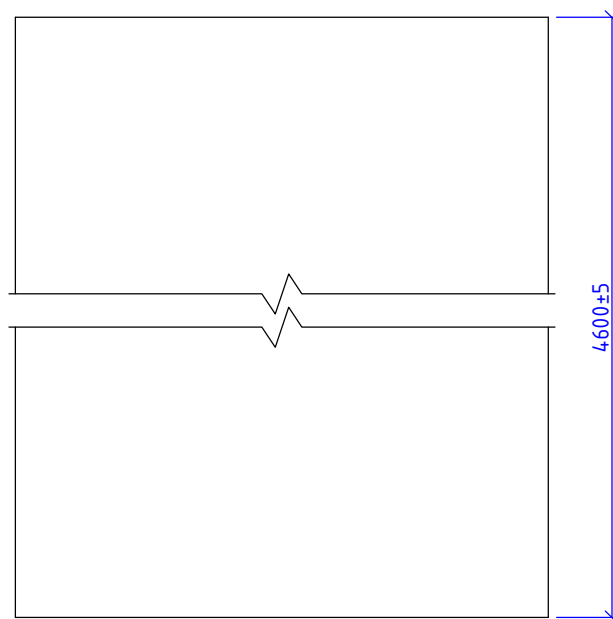
АЛТ-ФАСАД-05

лист	листов
2.32	2.44

### Вид сверху



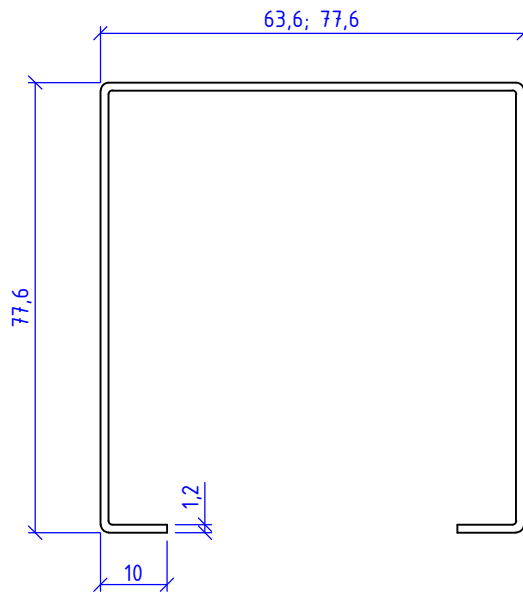
### Вид спереди



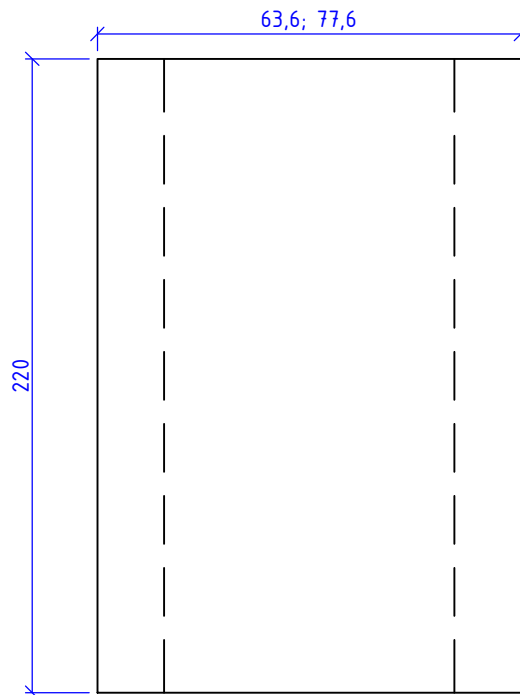
Сталь 08пс, 12Х18Н10Т (АISI 321), 08Х18Н10Т (АISI 304), 12Х17 (АISI 430)

НАВЕСНАЯ ФАСАДНАЯ СИСТЕМА "АЛЬТЕРНАТИВА"	Профиль ПК/1 (66; 80)				
	Альбом типовых технических решений				
	АЛТ-ФАСАД-05	<table border="1"><tr><td>лист</td><td>листов</td></tr><tr><td>2.33</td><td>2.44</td></tr></table>	лист	листов	2.33
лист	листов				
2.33	2.44				

### Вид сверху



### Вид спереди



Сталь 08пс, 12Х18Н10Т (АISI 321), 08Х18Н10Т (АISI 304), 12Х17 (АISI 430)

НАВЕСНАЯ ФАСАДНАЯ  
СИСТЕМА  
"АЛЬТЕРНАТИВА"

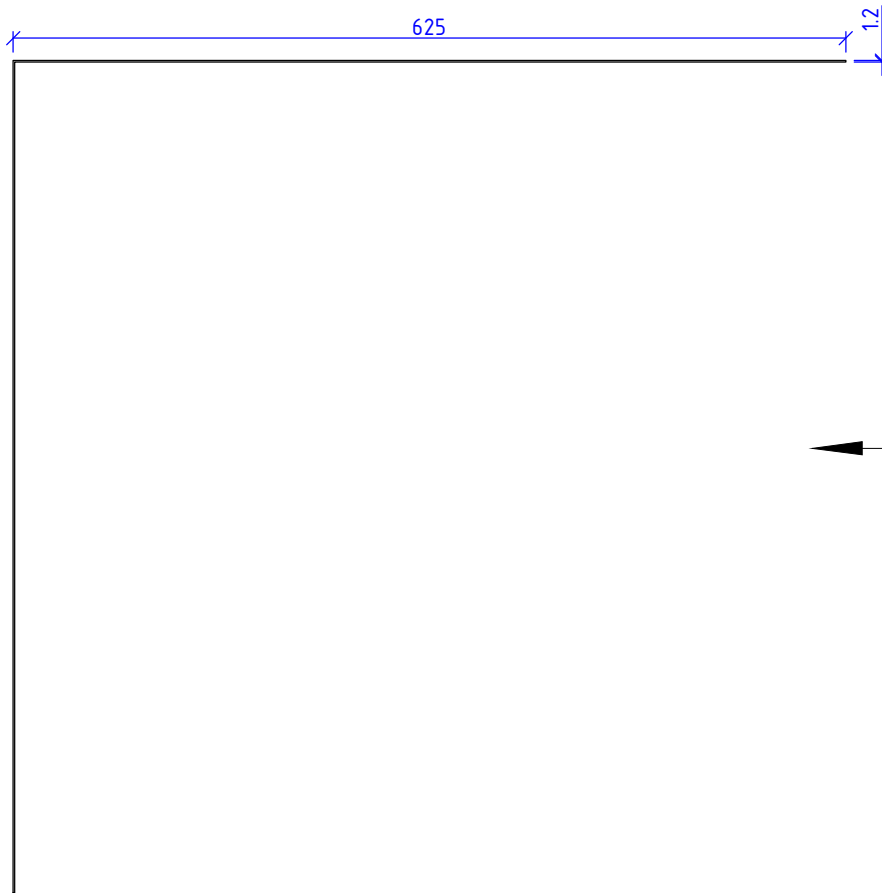
Фиксирующая накладка ФН-ПК/1 (66; 80)

Альбом типовых технических решений

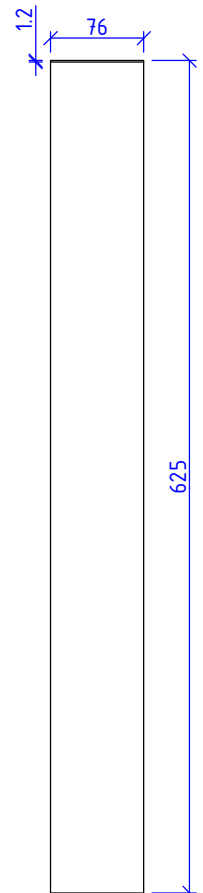
АЛТ-ФАСАД-05

лист	листов
2.34	2.44

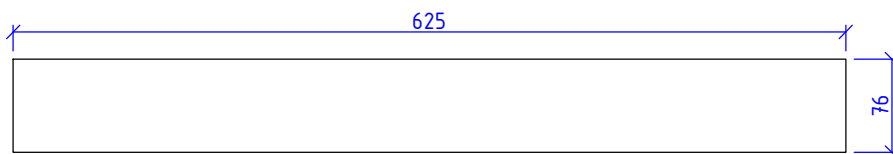
Вид сверху



Вид А



Вид сбоку



Сталь 08пс, 12Х18Н10Т (АISI 321), 08Х18Н10Т (АISI 304), 12Х17 (АISI 430)

НАВЕСНАЯ ФАСАДНАЯ  
СИСТЕМА  
"АЛЬТЕРНАТИВА"

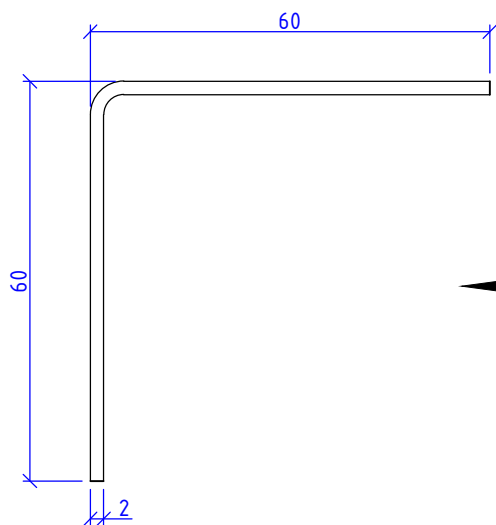
Полка угловая ПУ

Альбом типовых технических решений

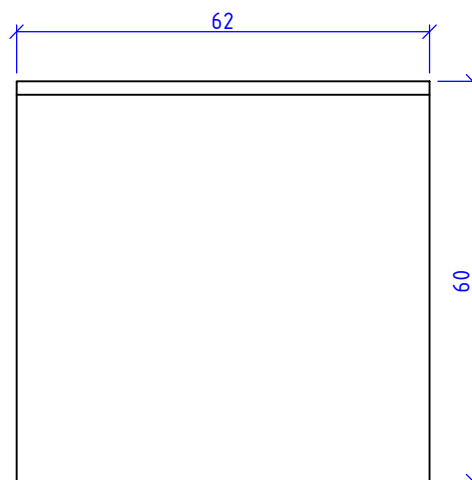
АЛТ-ФАСАД-05

лист	листов
2.35	2.44

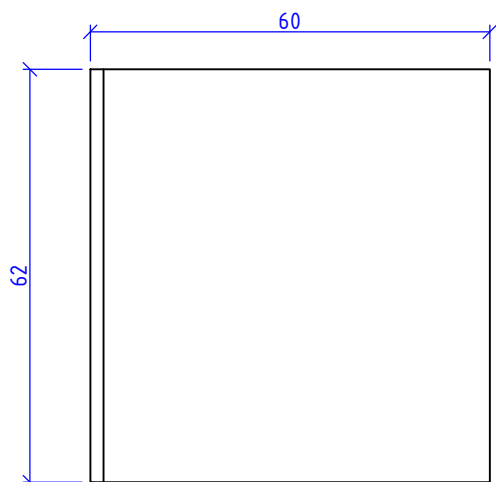
Вид сверху



Вид А



Вид спереди



Сталь 08пс, 12Х18Н10Т (АISI 321), 08Х18Н10Т (АISI 304), 12Х17 (АISI 430)

НАВЕСНАЯ ФАСАДНАЯ  
СИСТЕМА  
"АЛЬТЕРНАТИВА"

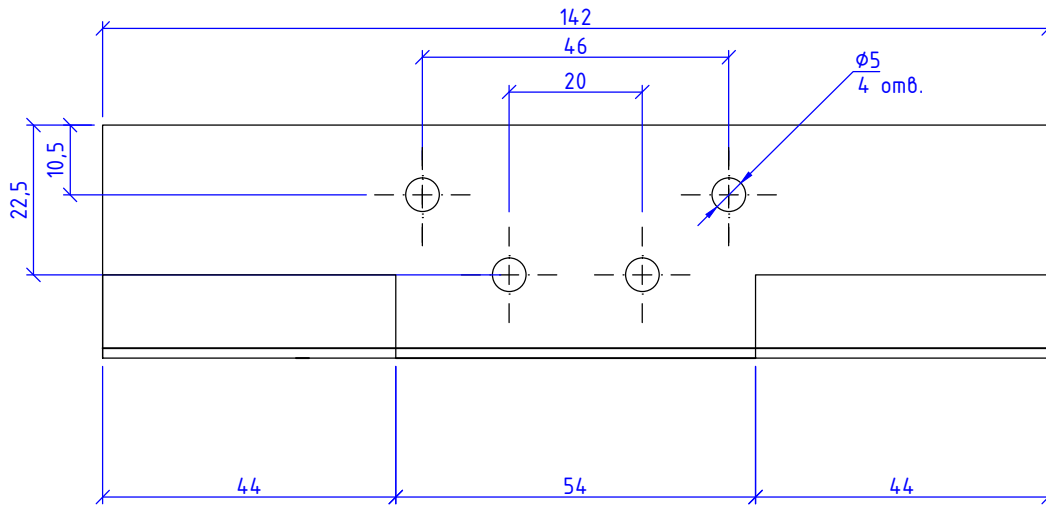
Крепежный уголок

Альбом типовых технических решений

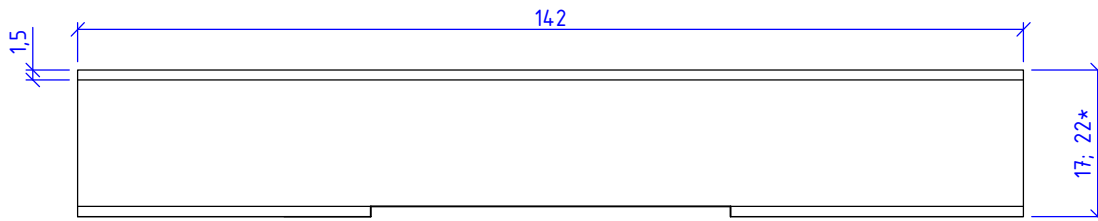
АЛТ-ФАСАД-05

лист	листов
2.36	2.44

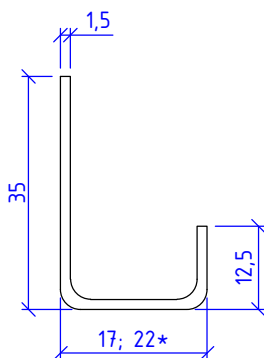
### Вид спереди



### Вид сверху



### Вид сбоку



Примечание:

\* - при толщине плиты натурального камня 20 и 30мм использовать полку шириной 17мм, при толщине плиты натурального камня 40мм использовать полку шириной 22мм

НАВЕСНАЯ ФАСАДНАЯ  
СИСТЕМА  
"АЛЬТЕРНАТИВА"

Кляммер НК стартовый

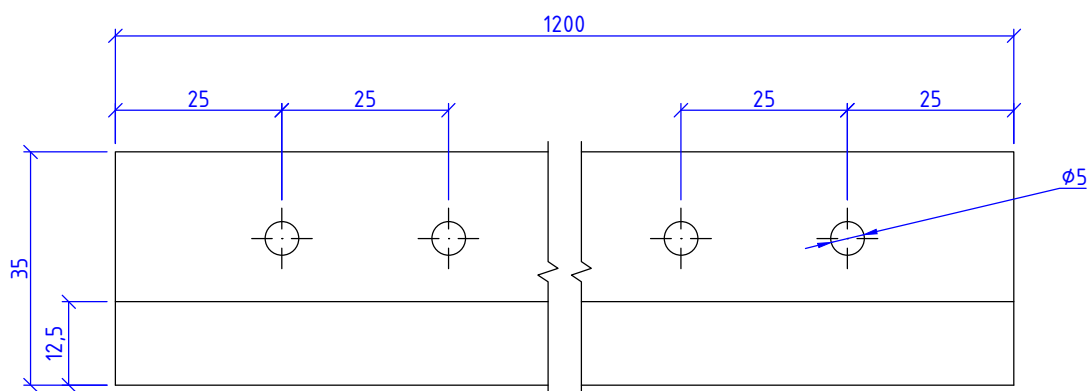
Альбом типовых технических решений

АЛТ-ФАСАД-05

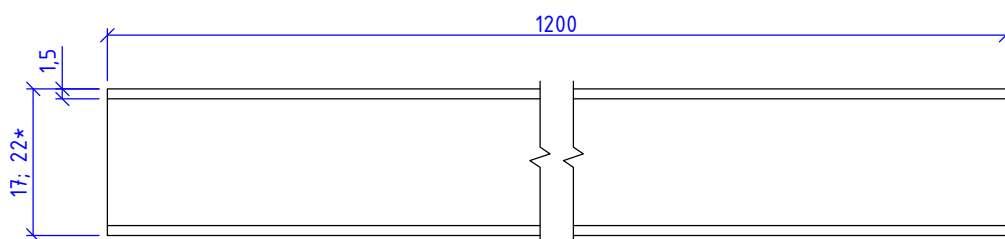
лист	листов
2.37	2.44



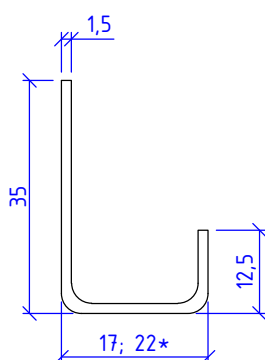
### Вид спереди



### Вид сверху



### Вид сбоку



Примечание:

\* - при толщине плиты натурального камня 20 и 30мм использовать полку шириной 17мм, при толщине плиты натурального камня 40мм использовать полку шириной 22мм

НАВЕСНАЯ ФАСАДНАЯ  
СИСТЕМА  
"АЛЬТЕРНАТИВА"

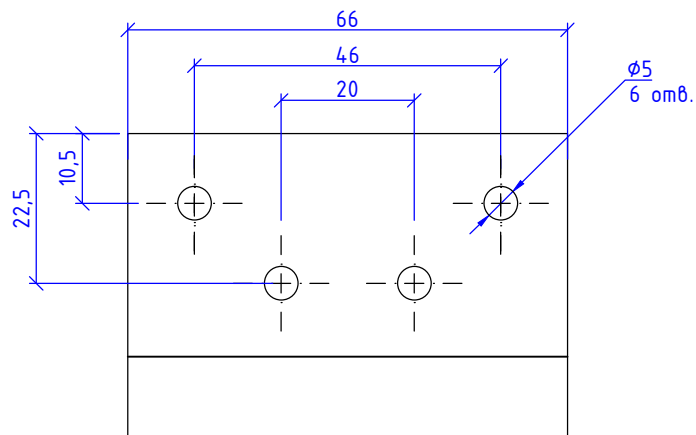
Шина НК стартовая

Альбом типовых технических решений

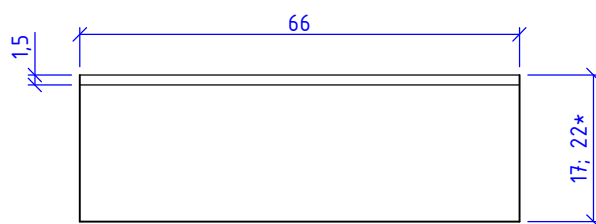
АЛТ-ФАСАД-05

лист	листов
2.38	2.44

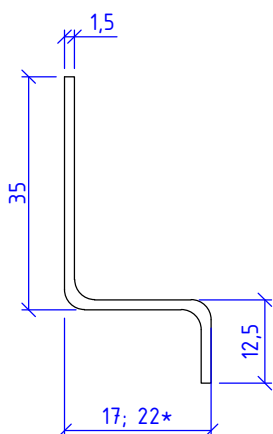
### Вид спереди



### Вид сверху



### Вид сбоку



Примечание:

\* - при толщине плиты натурального камня 20 и 30мм использовать полку шириной 17мм, при толщине плиты натурального камня 40мм использовать полку шириной 22мм

НАВЕСНАЯ ФАСАДНАЯ  
СИСТЕМА  
"АЛЬТЕРНАТИВА"

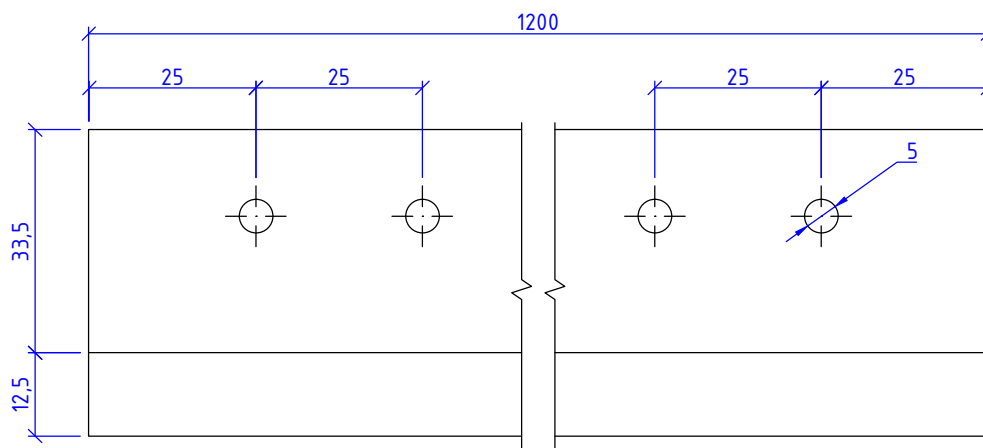
Кляммер НК финишный

Альбом типовых технических решений

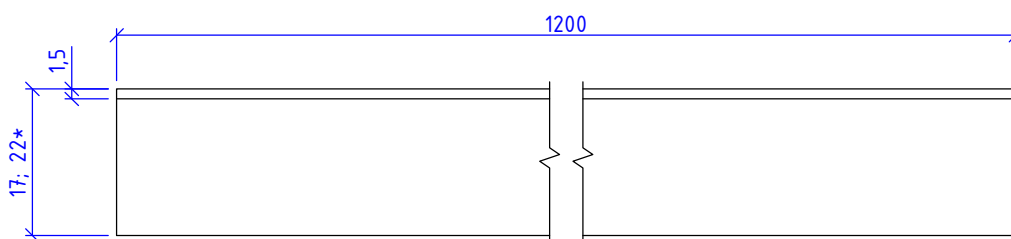
АЛТ-ФАСАД-05

лист	листов
2.39	2.44

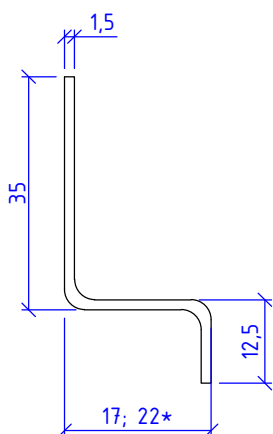
### Вид спереди



### Вид сверху



### Вид сбоку



Примечание:

\* - при толщине плиты натурального камня 20 и 30мм использовать полку шириной 17мм, при толщине плиты натурального камня 40мм использовать полку шириной 22мм

НАВЕСНАЯ ФАСАДНАЯ  
СИСТЕМА  
"АЛЬТЕРНАТИВА"

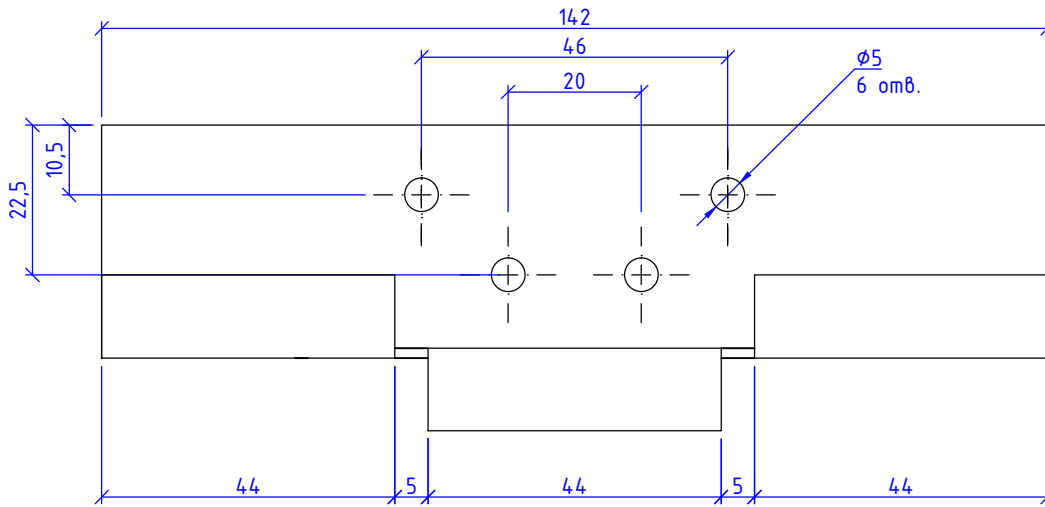
Шина НК финишная

Альбом типовых технических решений

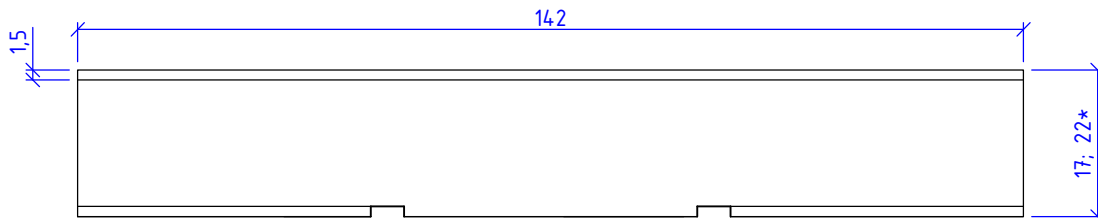
АЛТ-ФАСАД-05

лист	листов
2.40	2.44

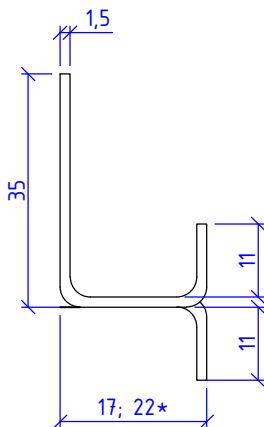
### Вид спереди



### Вид сверху



### Вид сбоку



Примечание:

\* - при толщине плиты натурального камня 20 и 30мм использовать полку шириной 17мм, при толщине плиты натурального камня 40мм использовать полку шириной 22мм

НАВЕСНАЯ ФАСАДНАЯ  
СИСТЕМА  
"АЛЬТЕРНАТИВА"

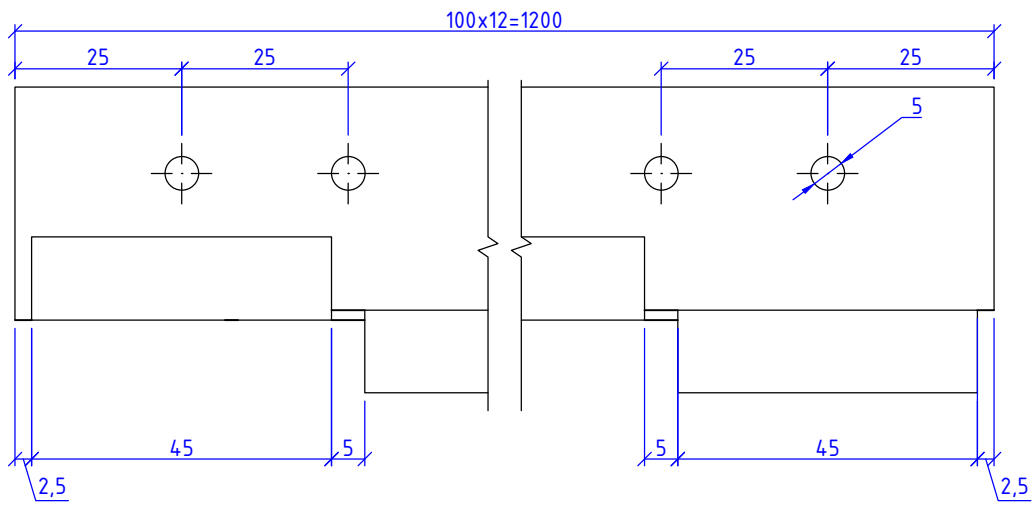
Кляммер НК рядовой

Альбом типовых технических решений

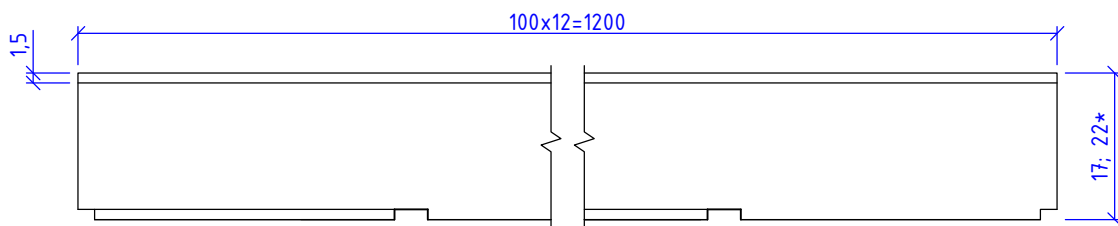
АЛТ-ФАСАД-05

лист	листов
2.41	2.44

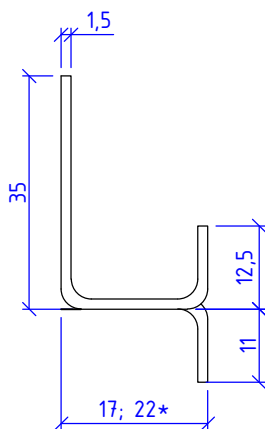
## Вид спереди



## Вид сверху



## Вид сбоку



Примечание:

\* - при толщине плиты натурального камня 20 и 30мм использовать полку шириной 17мм, при толщине плиты натурального камня 40мм использовать полку шириной 22мм

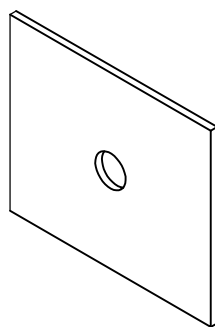
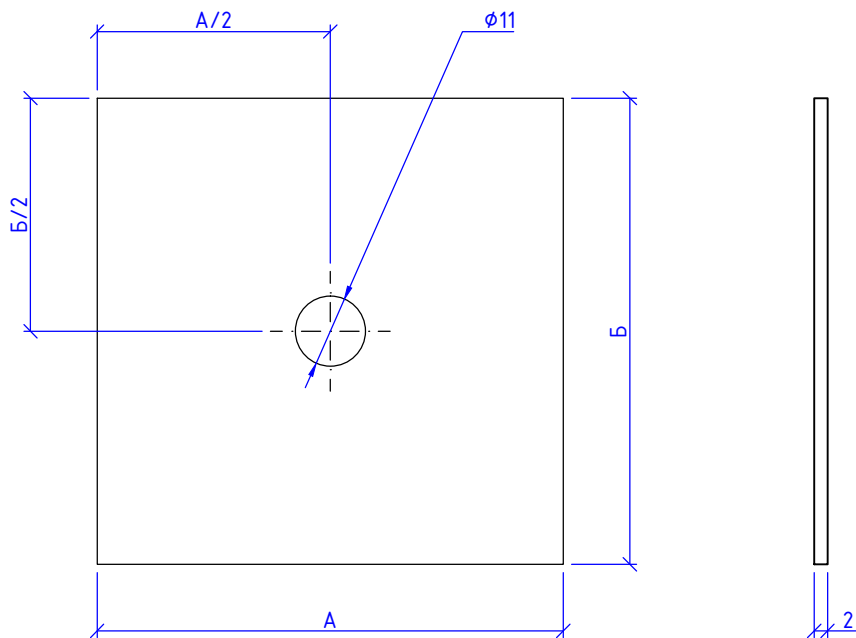
НАВЕСНАЯ ФАСАДНАЯ  
СИСТЕМА  
"АЛЬТЕРНАТИВА"

Шина НК рядовая

Альбом типовых технических решений

АЛТ-ФАСАД-05

лист	листов
2.42	2.44



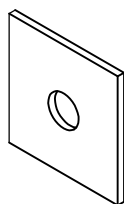
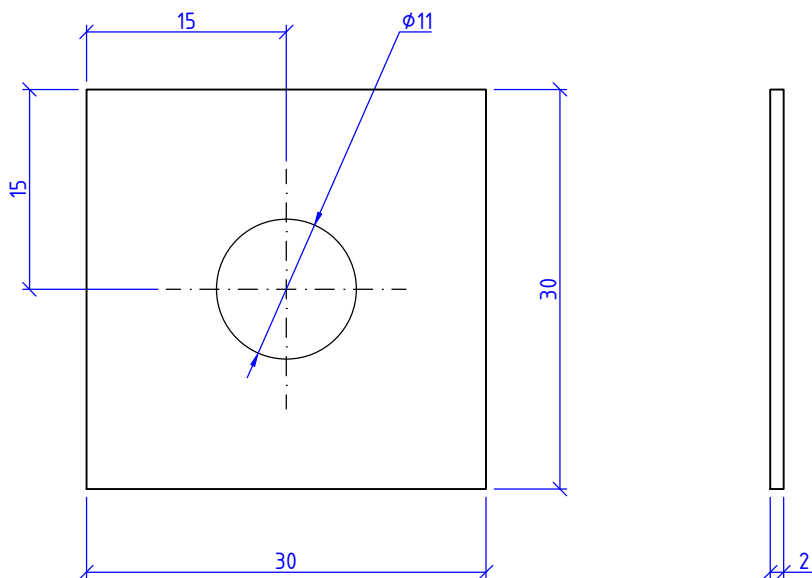
НАВЕСНАЯ ФАСАДНАЯ  
СИСТЕМА  
"АЛЬТЕРНАТИВА"

Прокладка термоизолирующая (паронитовая),  
толщиной 2 мм

Альбом типовых технических решений

АЛТ-ФАСАД-05

лист	листов
2.43	2.44



Сталь 08X18H10T (AISI 304), 12X17 (AISI 430)

НАВЕСНАЯ ФАСАДНАЯ  
СИСТЕМА  
"АЛЬТЕРНАТИВА"

Шайба усиливающая ШУ

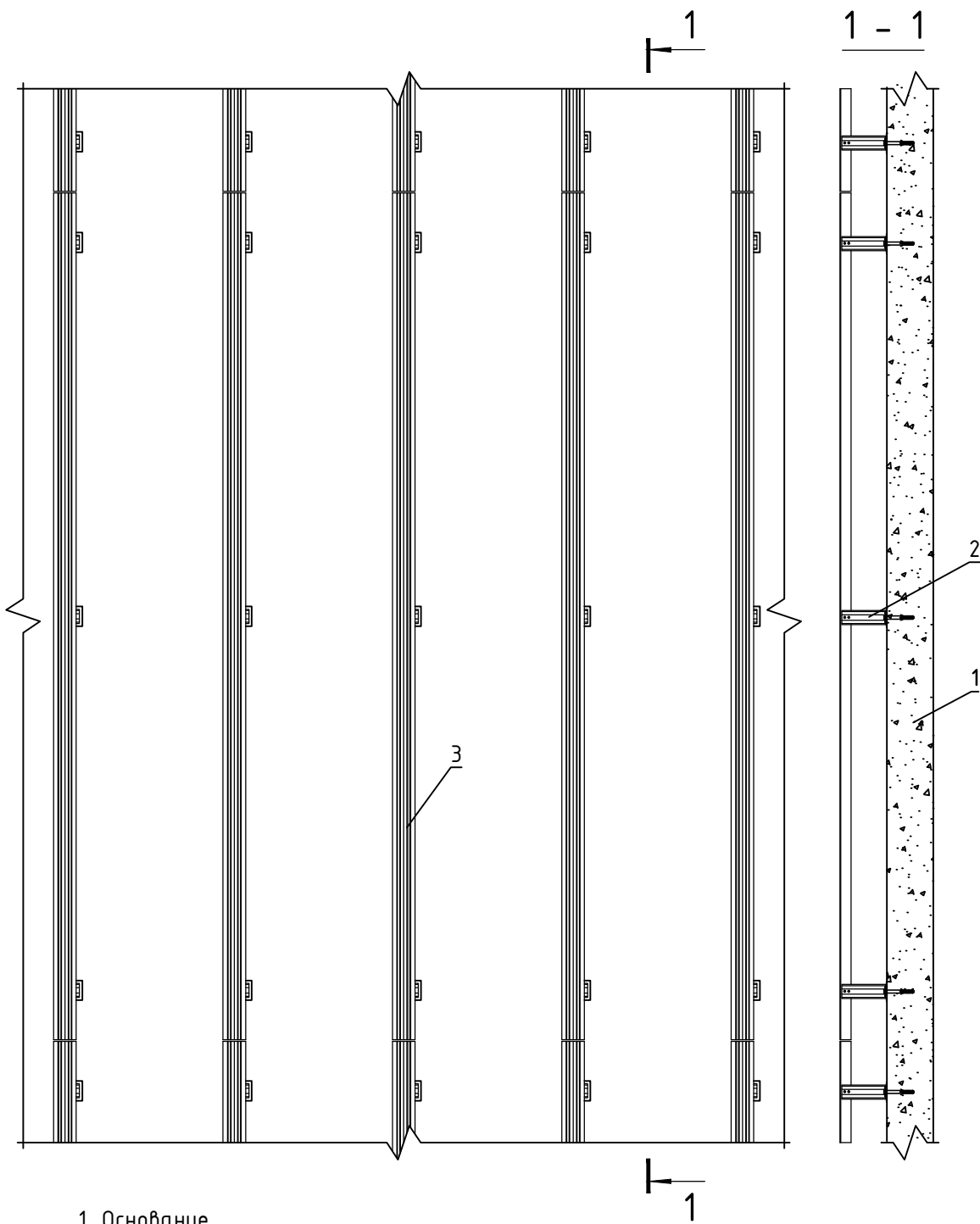
Альбом типовых технических решений

АЛТ-ФАСАД-05

лист	листов
2.44	2.44

Раздел 3.  
Вертикальная система крепления на  
основе Т-образного профиля





- 1. Основание
- 2. Кронштейн
- 3. Вертикальный профиль

НАВЕСНАЯ ФАСАДНАЯ  
СИСТЕМА  
"АЛЬТЕРНАТИВА"

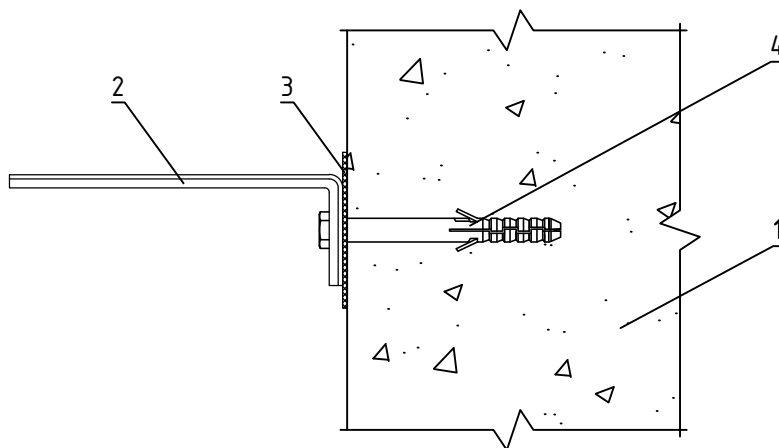
Вертикально ориентированная  
подконструкция системы

Альбом типовых технических решений

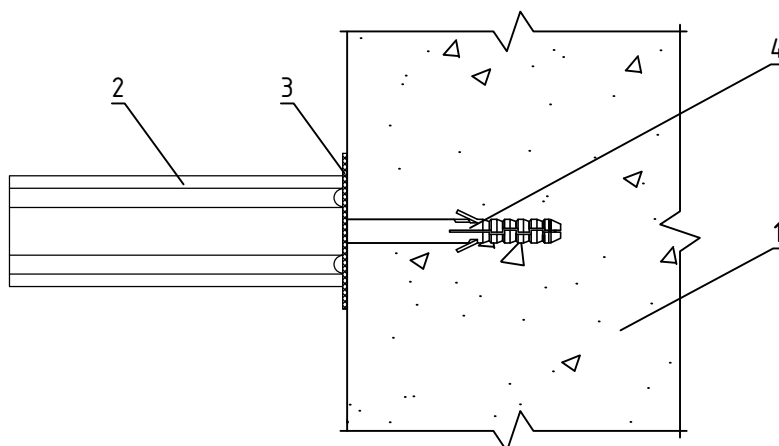
АЛТ-ФАСАД-05

лист	листов
3.1	3.27

## Горизонтальный разрез



## Вертикальный разрез



1. Основание
2. Кронштейн КР
3. Прокладка термоизолирующая
4. Анкерный дюбель

НАВЕСНАЯ ФАСАДНАЯ  
СИСТЕМА  
"АЛЬТЕРНАТИВА"

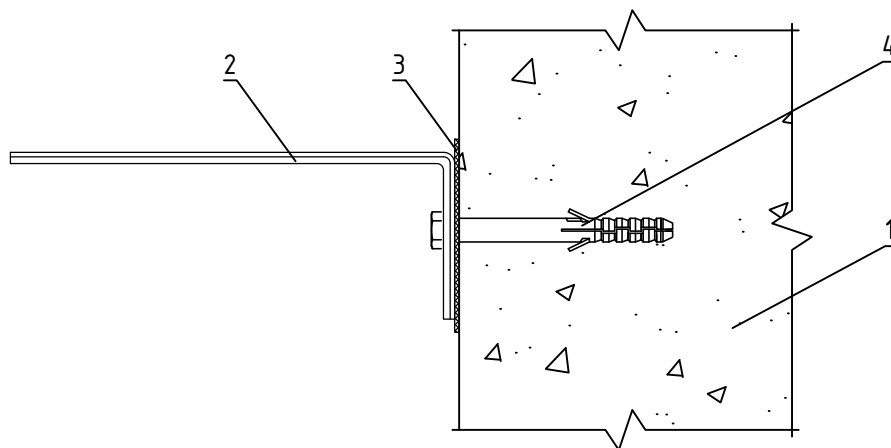
Крепление кронштейна КР к основанию

Альбом типовых технических решений

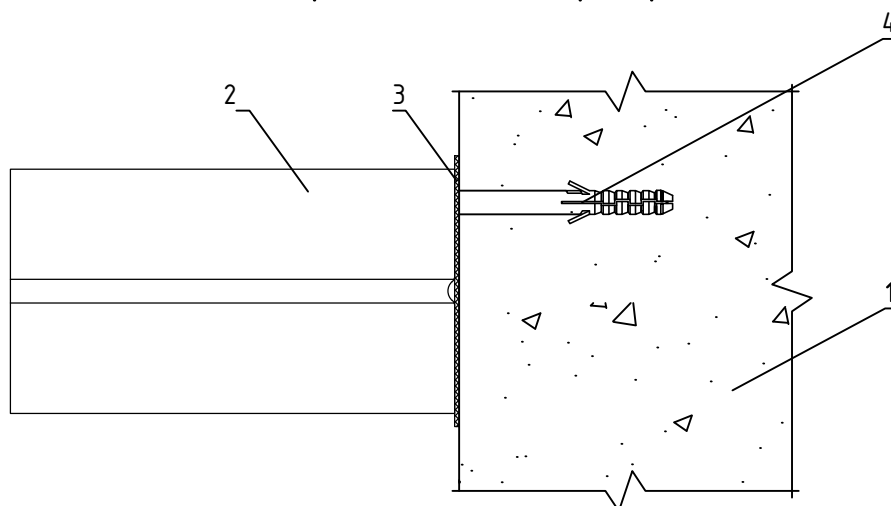
АЛТ-ФАСАД-05

лист	листов
3.2	3.27

## Горизонтальный разрез



## Вертикальный разрез



1. Основание
2. Кронштейн КРУ-1р + Шайба усиливающая ШУ
3. Прокладка термоизолирующая
4. Анкерный дюбель

НАВЕСНАЯ ФАСАДНАЯ  
СИСТЕМА  
"АЛЬТЕРНАТИВА"

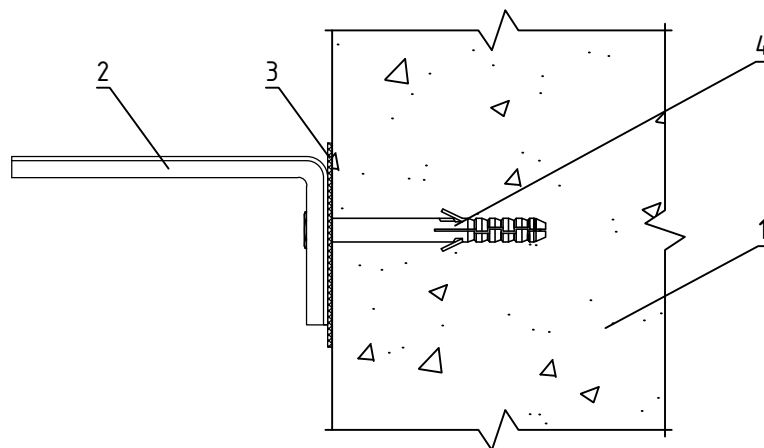
Крепление усиленного кронштейна КРУ-1р к  
основанию

Альбом типовых технических решений

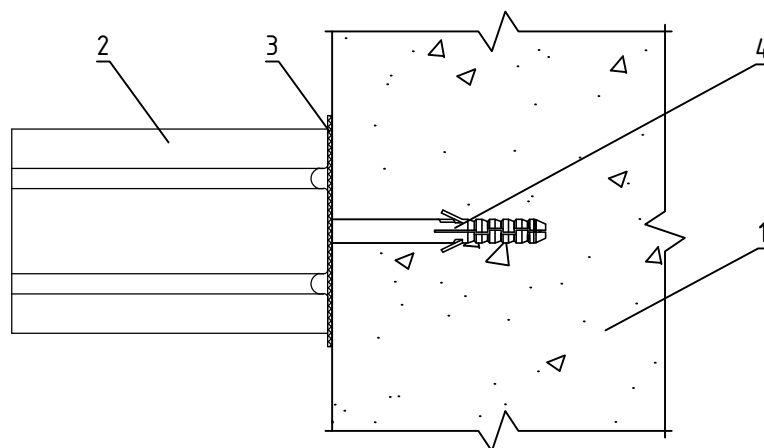
АЛТ-ФАСАД-05

лист	листов
3.3	3.27

## Горизонтальный разрез



## Вертикальный разрез



1. Основание
2. Кронштейн КРУ-2р
3. Прокладка термоизолирующая
4. Анкерный дюбель

НАВЕСНАЯ ФАСАДНАЯ  
СИСТЕМА  
"АЛЬТЕРНАТИВА"

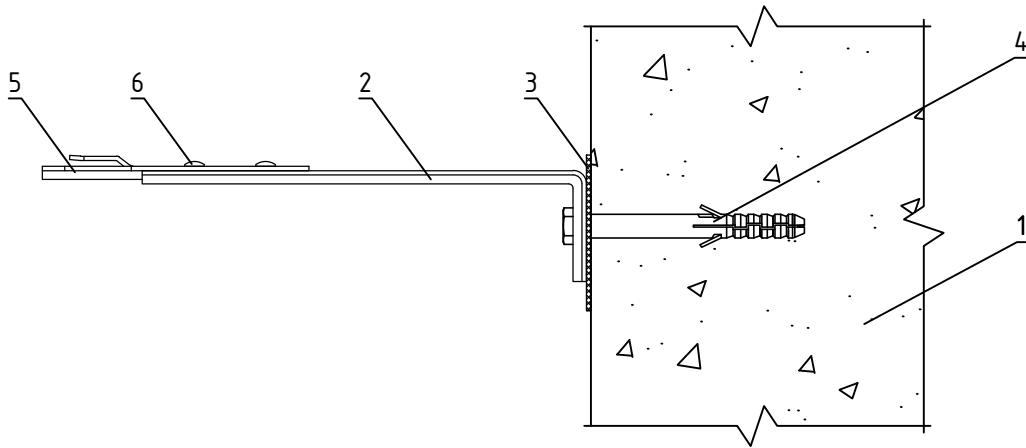
Крепление усиленного кронштейна КРУ-2р к  
основанию

Альбом типовых технических решений

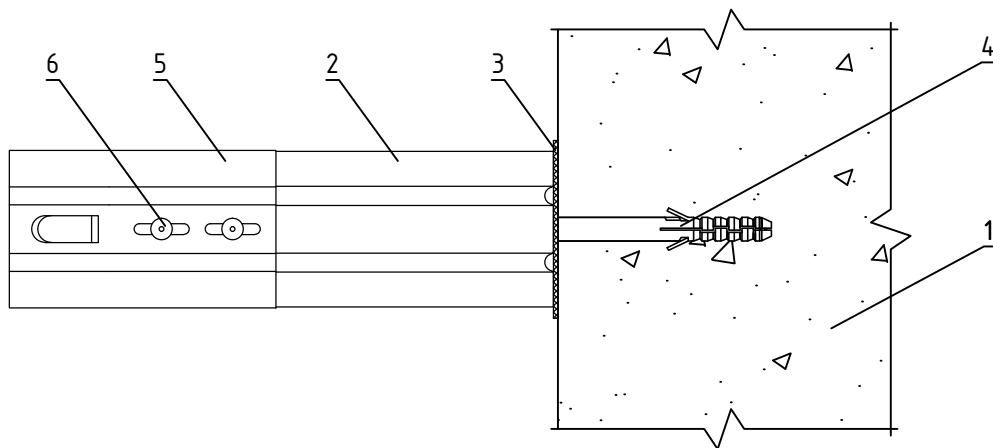
АЛТ-ФАСАД-05

лист	листов
3.4	3.27

## Горизонтальный разрез



## Вертикальный разрез



1. Основание
2. Кронштейн КР
3. Прокладка термоизолирующая
4. Анкерный дюбель
5. Удлинитель кронштейна УД-КР для крепления заклепками
6. Заклепка вытяжная (самонарезающий винт)

НАВЕСНАЯ ФАСАДНАЯ  
СИСТЕМА  
"АЛЬТЕРНАТИВА"

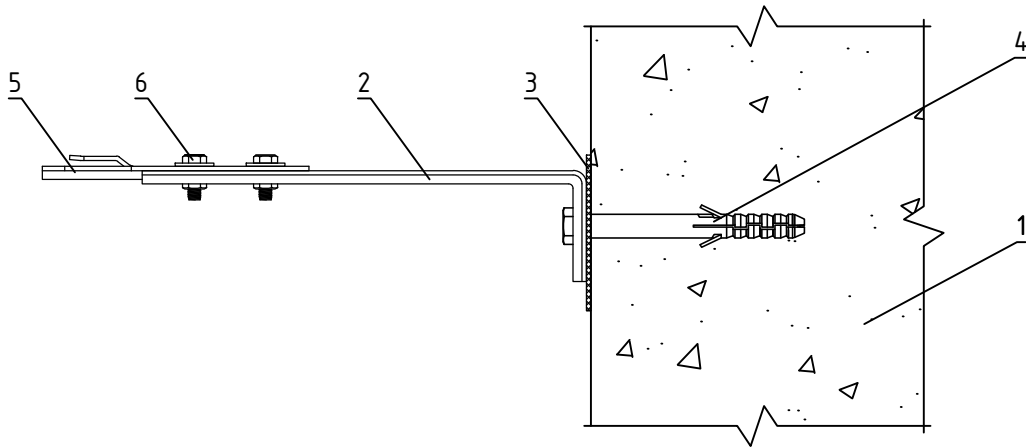
Крепление удлинителя кронштейна УД-КР  
к кронштейну КР заклепками

Альбом типовых технических решений

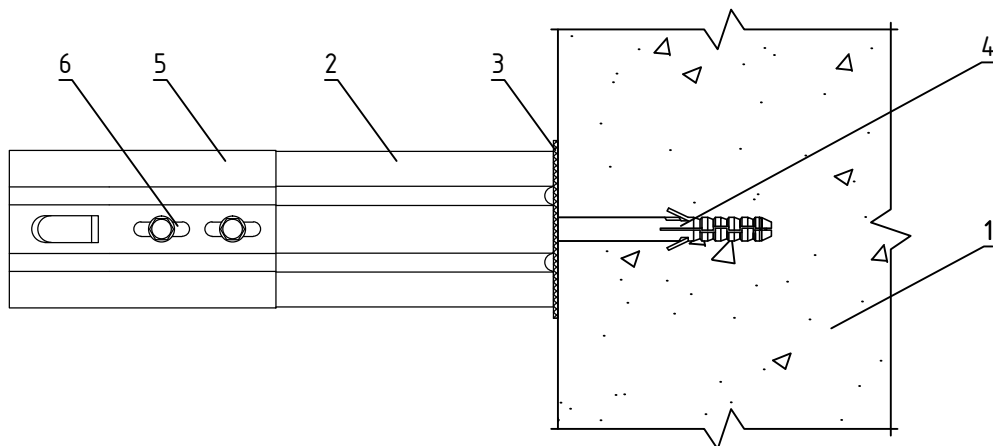
АЛТ-ФАСАД-05

лист	листов
3.5	3.27

## Горизонтальный разрез



## Вертикальный разрез



1. Основание
2. Кронштейн КР
3. Прокладка термоизолирующая
4. Анкерный дюбель
5. Удлинитель кронштейна УД-КР для крепления болтами
6. Соединительный комплект М6

НАВЕСНАЯ ФАСАДНАЯ  
СИСТЕМА  
"АЛЬТЕРНАТИВА"

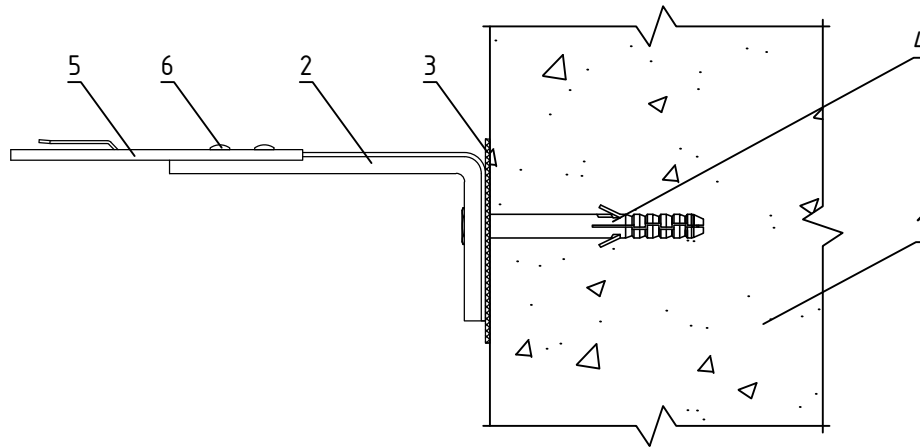
Крепление удлинителя кронштейна УД-КР  
к кронштейну КР соединительным комплектом

Альбом типовых технических решений

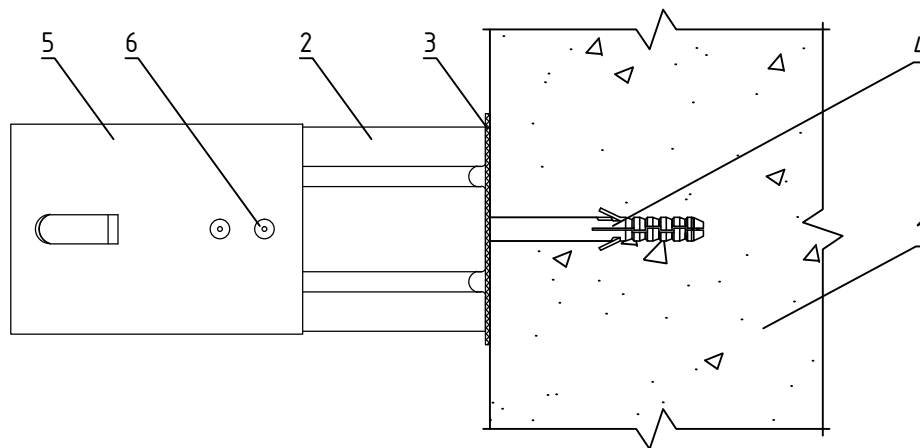
АЛТ-ФАСАД-05

лист	листов
3.6	3.27

## Горизонтальный разрез



## Вертикальный разрез



1. Основание
2. Кронштейн КРУ-2р
3. Прокладка термоизолирующая
4. Анкерный дюбель
5. Удлинитель кронштейна УД-КРУ-2р
6. Заклепка вытяжная (самонарезающий винт)

НАВЕСНАЯ ФАСАДНАЯ  
СИСТЕМА  
"АЛЬТЕРНАТИВА"

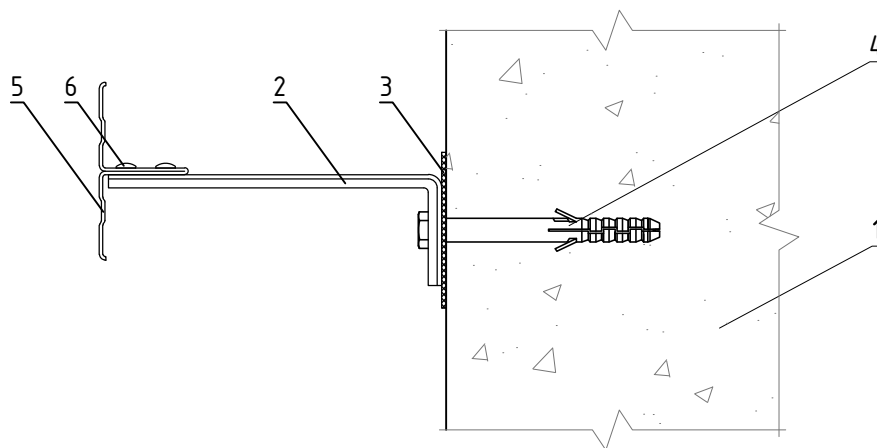
Крепление удлинителя кронштейна УД-КРУ-2р  
к кронштейну КРУ-2р

Альбом типовых технических решений

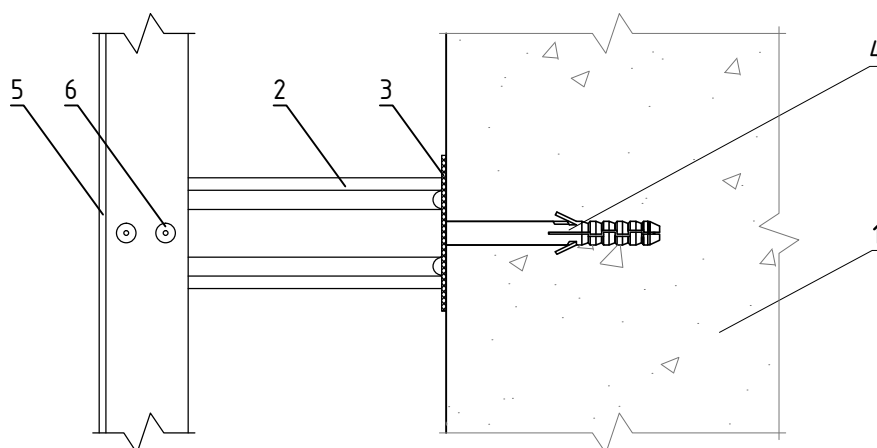
АЛТ-ФАСАД-05

лист	листов
3.7	3.27

## Горизонтальный разрез



## Вертикальный разрез



1. Основание
2. Кронштейн КР
3. Прокладка термоизолирующая
4. Анкерный дюбель
5. Профиль Т-образный Т0
6. Заклепка вытяжная (самонарезающий винт)

НАВЕСНАЯ ФАСАДНАЯ  
СИСТЕМА  
"АЛЬТЕРНАТИВА"

Крепление Т-образного профиля Т0 к  
кронштейну КР

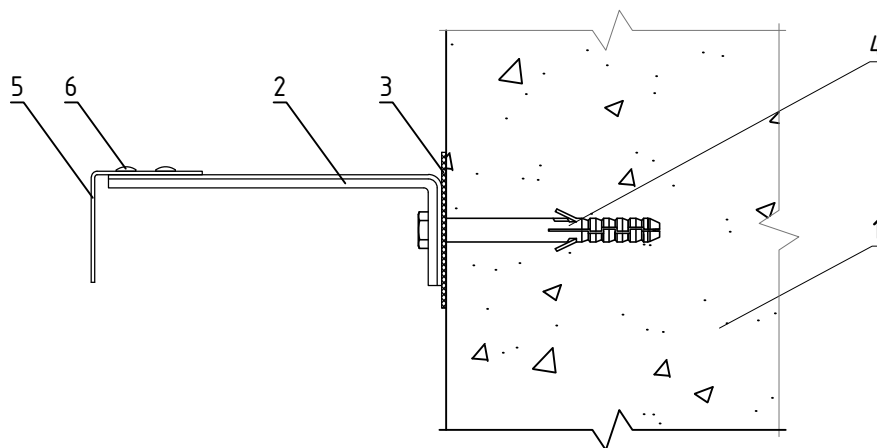
Альбом типовых технических решений

АЛТ-ФАСАД-05

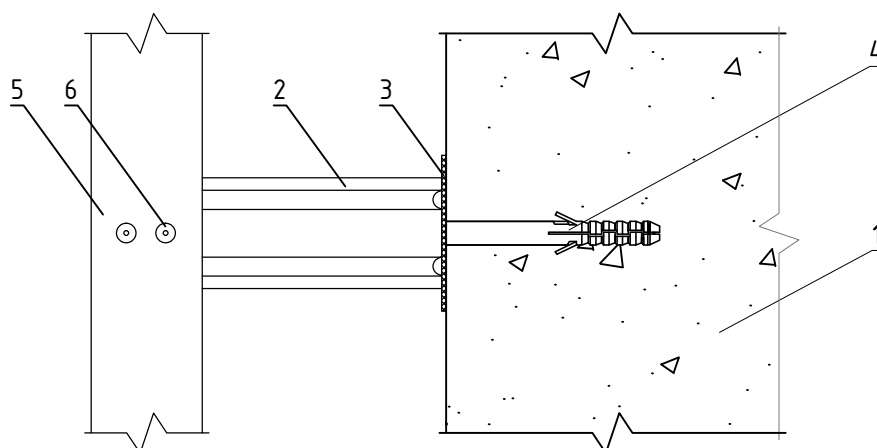
лист	листов
3.8	3.27



## Горизонтальный разрез



## Вертикальный разрез



1. Основание
2. Кронштейн КР
3. Прокладка термоизолирующая
4. Анкерный дюбель
5. Профиль Г-образный ГО
6. Заклепка вытяжная (самонарезающий винт)

НАВЕСНАЯ ФАСАДНАЯ  
СИСТЕМА  
"АЛЬТЕРНАТИВА"

Крепление Г-образного профиля ГО к  
кронштейну КР

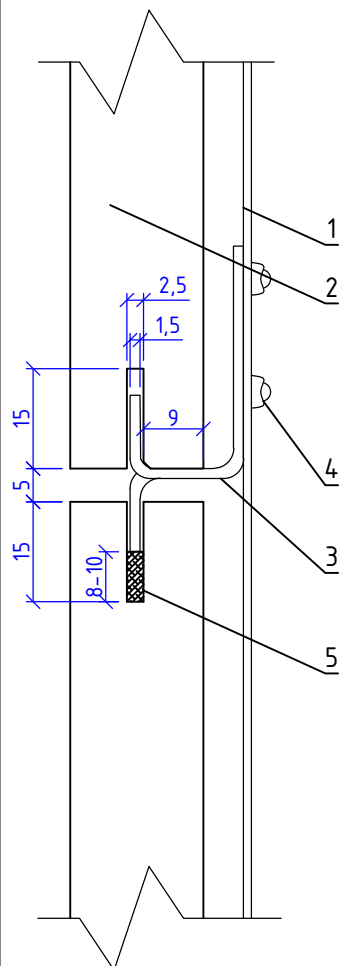
Альбом типовых технических решений

АЛТ-ФАСАД-05

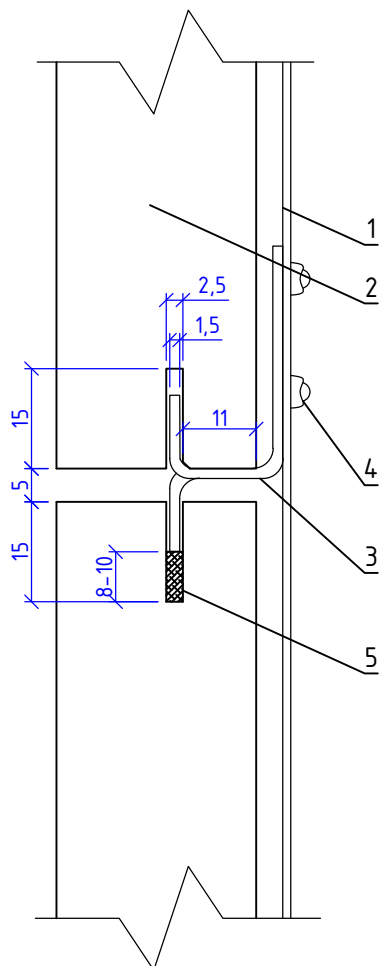
лист	листов
3.9	3.27

## Вертикальный разрез

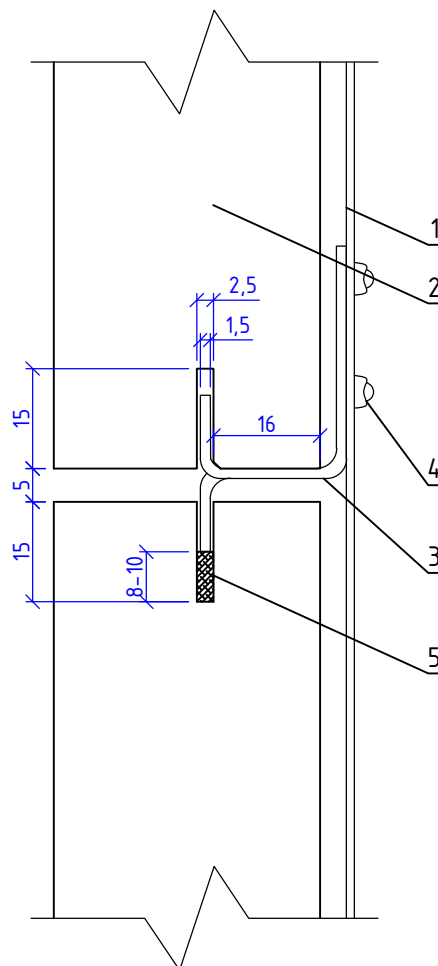
Натуральный камень  
толщиной 20 мм



Натуральный камень  
толщиной 30 мм



Натуральный камень  
толщиной 40 мм



1. Профиль С-образный СО
2. Плита из натурального камня (агломератная плита)
3. Шина НК рядовая (кляммер НК рядовой)
4. Заклепка вытяжная
5. Герметик силиконовый

НАВЕСНАЯ ФАСАДНАЯ  
СИСТЕМА  
"АЛЬТЕРНАТИВА"

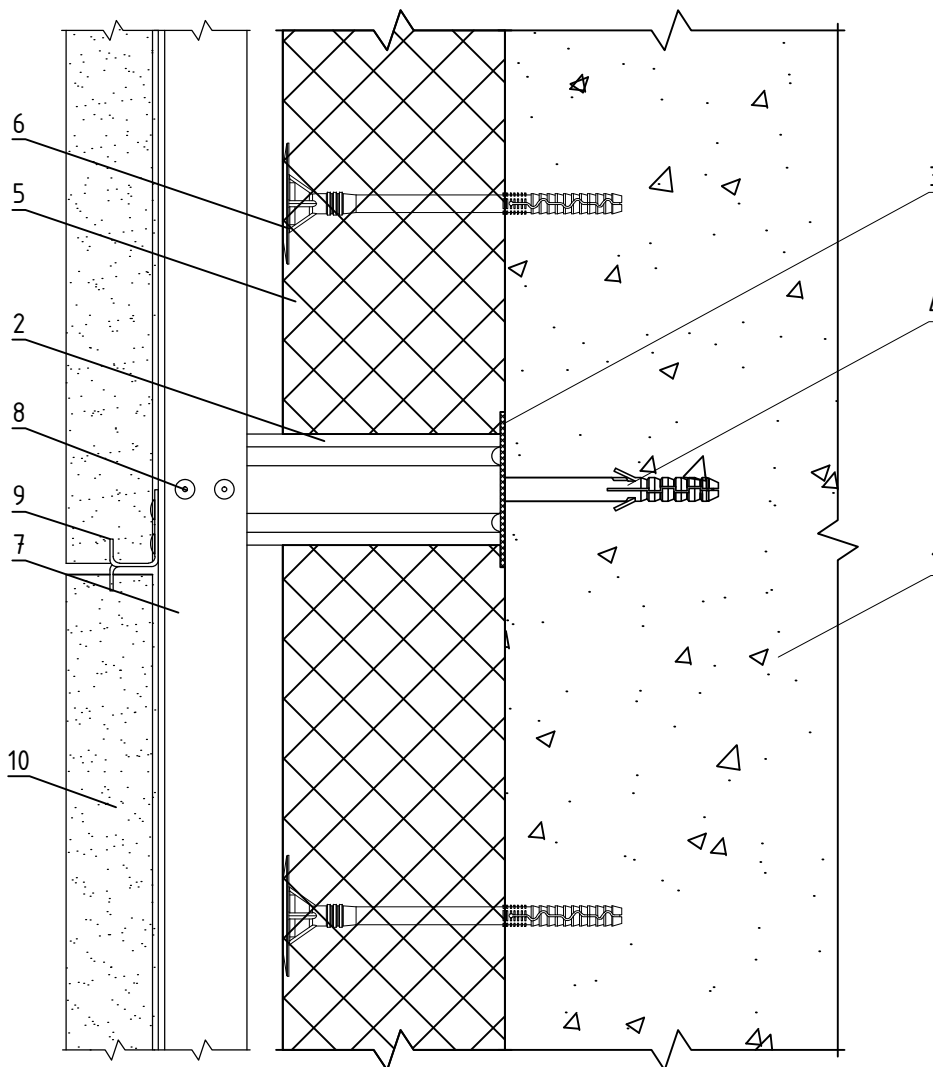
Горизонтальный стык плит облицовки

Альбом типовых технических решений

АЛТ-ФАСАД-05

лист	листов
3.10	3.27

## Вертикальный разрез



- |                                                                                                                                                                                                                                                |                                                                                                                                                                                                                                                  |
|------------------------------------------------------------------------------------------------------------------------------------------------------------------------------------------------------------------------------------------------|--------------------------------------------------------------------------------------------------------------------------------------------------------------------------------------------------------------------------------------------------|
| <ul style="list-style-type: none"> <li>1. Основание</li> <li>2. Кронштейн КР (КРУ-1р, КРУ-2р)</li> <li>3. Прокладка термоизолирующая</li> <li>4. Анкерный дюбель</li> <li>5. Теплоизоляционная плита</li> <li>6. Тарельчатый дюбель</li> </ul> | <ul style="list-style-type: none"> <li>7. Профиль Т-образный ТО (профиль Г-образный ГО)</li> <li>8. Заклепка вытяжная (самонарезающий винт)</li> <li>9. Шина НК рядовая</li> <li>10. Плита из натурального камня (агломератная плита)</li> </ul> |
|------------------------------------------------------------------------------------------------------------------------------------------------------------------------------------------------------------------------------------------------|--------------------------------------------------------------------------------------------------------------------------------------------------------------------------------------------------------------------------------------------------|

НАВЕСНАЯ ФАСАДНАЯ  
СИСТЕМА  
"АЛЬТЕРНАТИВА"

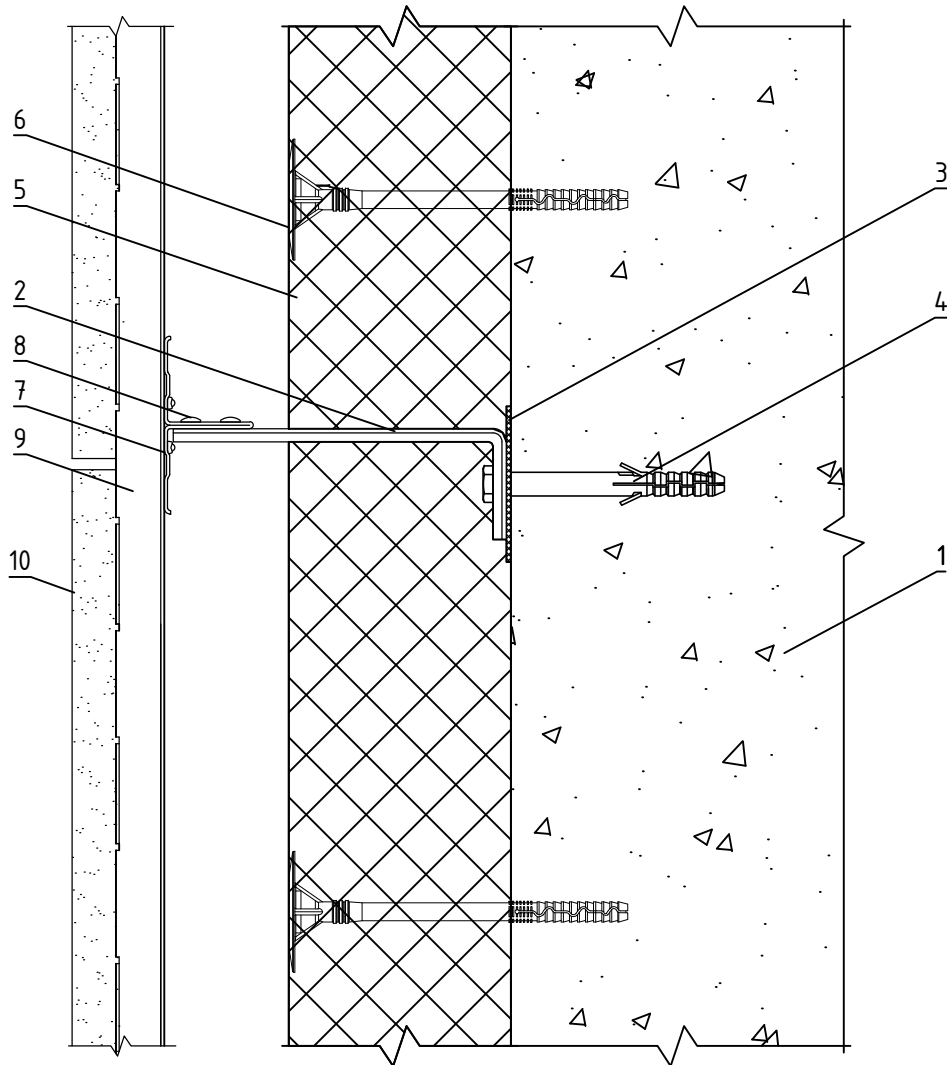
Крепление плит натурального камня к  
подоблицовочной конструкции

Альбом типовых технических решений

АЛТ-ФАСАД-05

лист	листов
3.11	3.27

## Горизонтальный разрез



- |                                                                                                                                                                                           |                                                                                                                                                                         |
|-------------------------------------------------------------------------------------------------------------------------------------------------------------------------------------------|-------------------------------------------------------------------------------------------------------------------------------------------------------------------------|
| <p>1. Основание</p> <p>2. Кронштейн КР (КРУ-1р, КРУ-2р)</p> <p>3. Прокладка термоизолирующая</p> <p>4. Анкерный дюбель</p> <p>5. Теплоизоляционная плита</p> <p>6. Тарельчатый дюбель</p> | <p>7. Профиль Т-образный Т0</p> <p>8. Заклепка вытяжная (самонарезающий винт)</p> <p>9. Шина НК рядовая</p> <p>10. Плита из натурального камня (агломератная плита)</p> |
|-------------------------------------------------------------------------------------------------------------------------------------------------------------------------------------------|-------------------------------------------------------------------------------------------------------------------------------------------------------------------------|

НАВЕСНАЯ ФАСАДНАЯ  
СИСТЕМА  
"АЛЬТЕРНАТИВА"

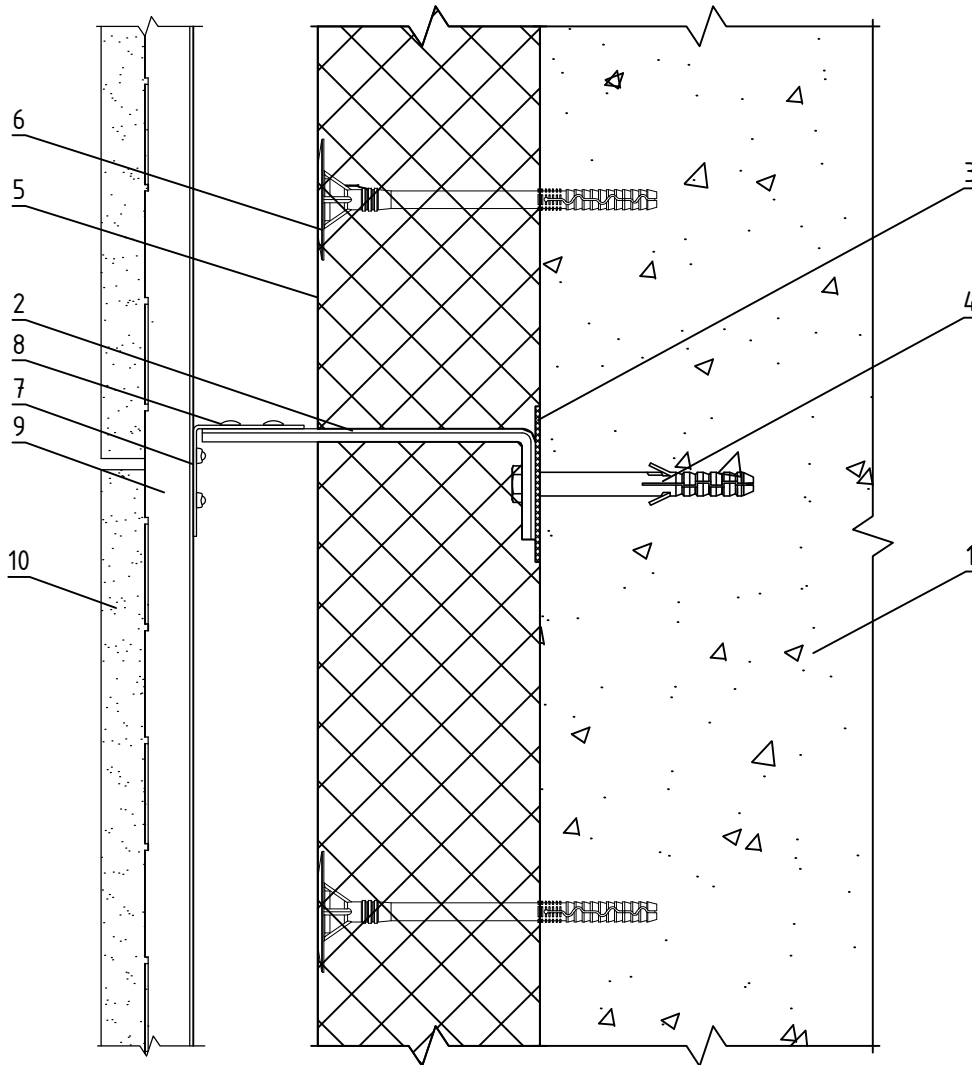
Крепление плит натурального камня к  
подоблицовочной конструкции

Альбом типовых технических решений

АЛТ-ФАСАД-05

лист	листов
3.12	3.27

## Горизонтальный разрез



- |                                  |                                                      |
|----------------------------------|------------------------------------------------------|
| 1. Основание                     | 7. Профиль Т-образный ТО (профиль Г-образный ГО)     |
| 2. Кронштейн КР (КРУ-1р, КРУ-2р) | 8. Заклепка вытяжная (самонарезающий винт)           |
| 3. Прокладка термоизолирующая    | 9. Шина НК рядовая                                   |
| 4. Анкерный дюбель               | 10. Плита из натурального камня (агломератная плита) |
| 5. Теплоизоляционная плита       |                                                      |
| 6. Тарельчатый дюбель            |                                                      |

НАВЕСНАЯ ФАСАДНАЯ  
СИСТЕМА  
"АЛЬТЕРНАТИВА"

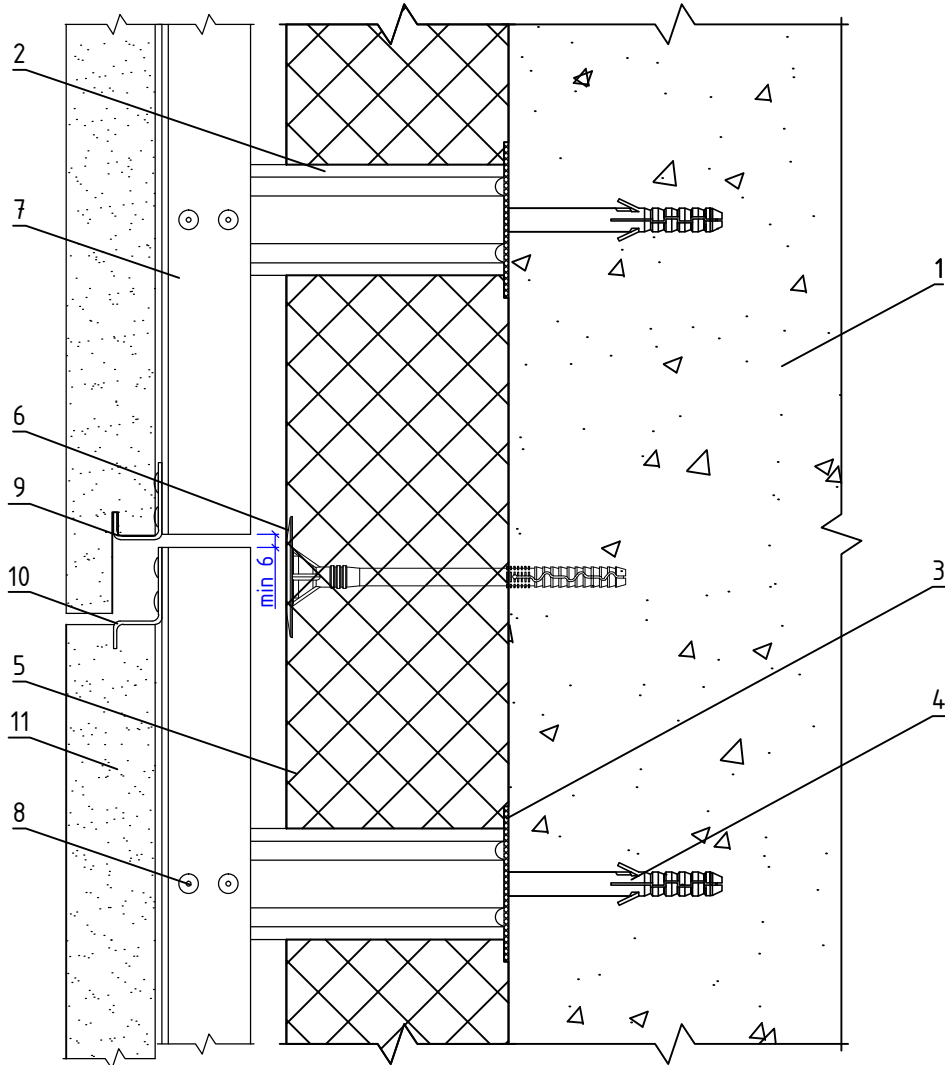
Крепление плит натурального камня к  
подоблицовочной конструкции

Альбом типовых технических решений

АЛЬТ-ФАСАД-05

лист	листов
3.13	3.27

## Вертикальный разрез



- |                                                                                                                                                                                                                                                |                                                                                                                                                                                                                                                                                  |
|------------------------------------------------------------------------------------------------------------------------------------------------------------------------------------------------------------------------------------------------|----------------------------------------------------------------------------------------------------------------------------------------------------------------------------------------------------------------------------------------------------------------------------------|
| <ul style="list-style-type: none"> <li>1. Основание</li> <li>2. Кронштейн КР (КРУ-1р, КРУ-2р)</li> <li>3. Прокладка термоизолирующая</li> <li>4. Анкерный дюбель</li> <li>5. Теплоизоляционная плита</li> <li>6. Тарельчатый дюбель</li> </ul> | <ul style="list-style-type: none"> <li>7. Профиль Т-образный ТО (профиль Г-образный ГО)</li> <li>8. Заклепка вытяжная (самонарезающий винт)</li> <li>9. Шина НК стартовая</li> <li>10. Шина НК финишная</li> <li>11. Плита из натурального камня (агломератная плита)</li> </ul> |
|------------------------------------------------------------------------------------------------------------------------------------------------------------------------------------------------------------------------------------------------|----------------------------------------------------------------------------------------------------------------------------------------------------------------------------------------------------------------------------------------------------------------------------------|

**НАВЕСНАЯ ФАСАДНАЯ  
СИСТЕМА  
"АЛЬТЕРНАТИВА"**

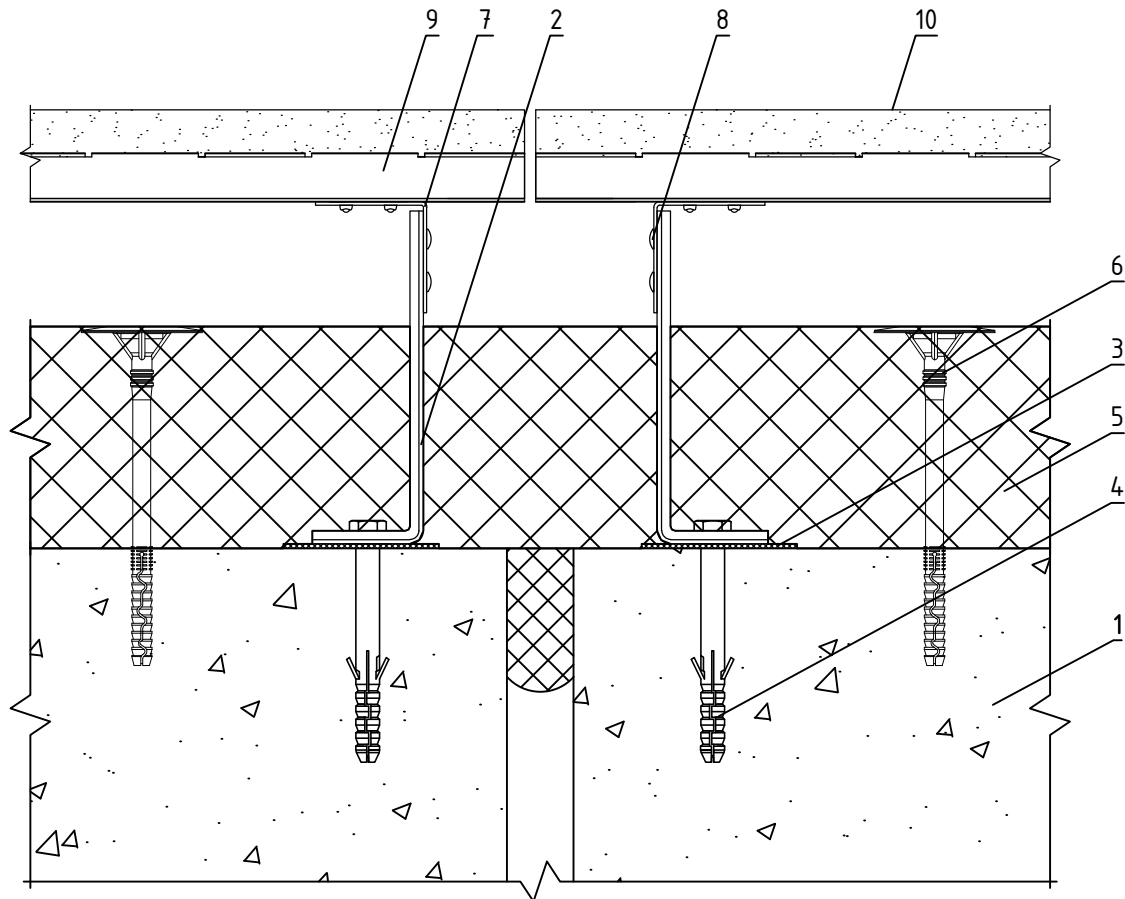
**Стык вертикальных направляющих с  
терморазрывом**

Альбом типовых технических решений

**АЛЬТ-ФАСАД-05**

лист	листов
3.14	3.27

## Горизонтальный разрез



- |                                  |                                                      |
|----------------------------------|------------------------------------------------------|
| 1. Основание                     | 7. Профиль Т-образный ТО (профиль Г-образный ГО)     |
| 2. Кронштейн КР (КРУ-1р, КРУ-2р) | 8. Закlepка вытяжная (самонарезающий винт)           |
| 3. Прокладка термоизолирующая    | 9. Шина НК рядовая                                   |
| 4. Анкерный дюбель               | 10. Плита из натурального камня (агломератная плита) |
| 5. Теплоизоляционная плита       |                                                      |
| 6. Тарельчатый дюбель            |                                                      |

НАВЕСНАЯ ФАСАДНАЯ  
СИСТЕМА  
"АЛЬТЕРНАТИВА"

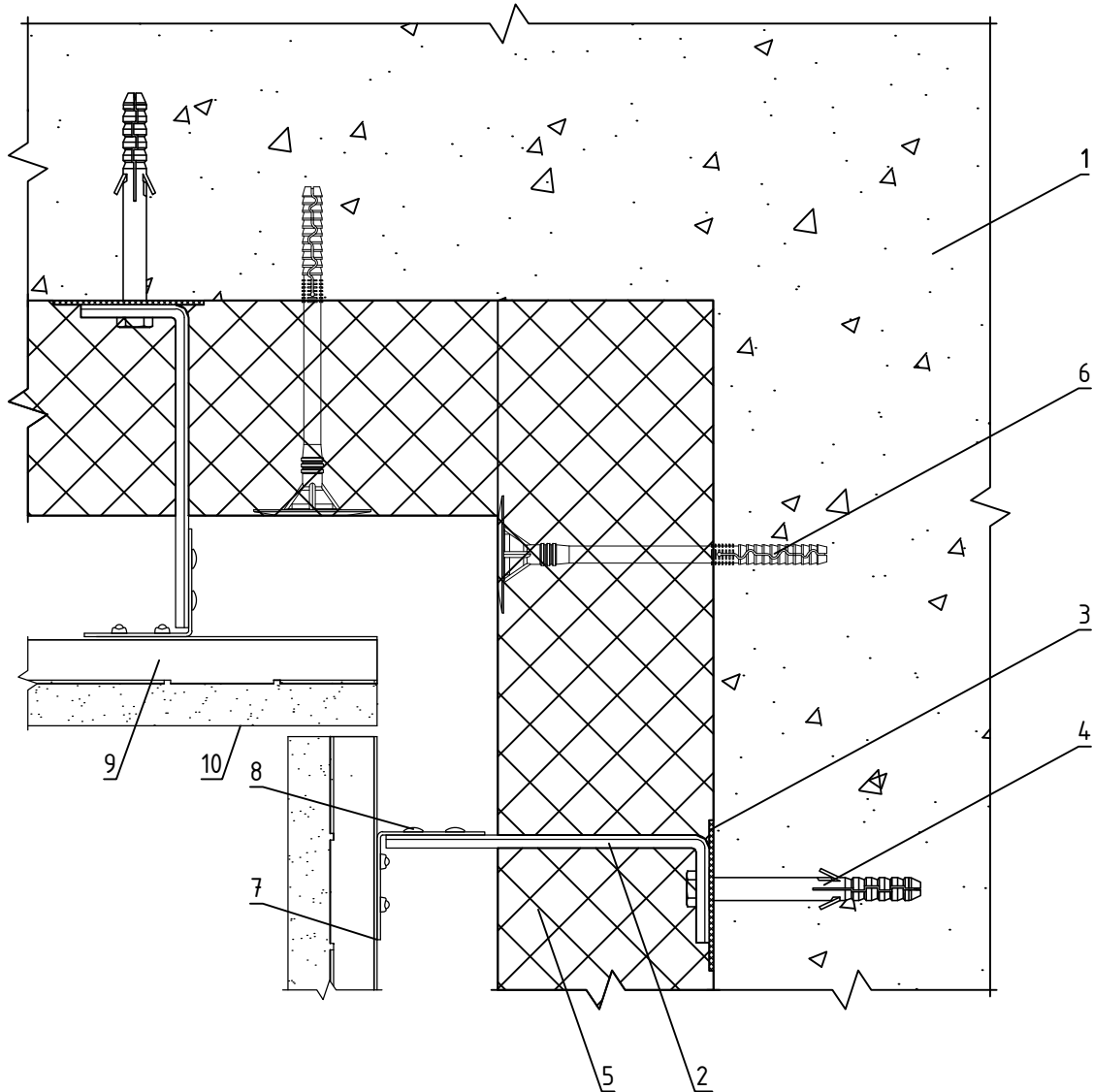
Узел монтажа вертикального  
деформационного шва

Альбом типовых технических решений

АЛТ-ФАСАД-05

лист	листов
3.15	3.27

## Горизонтальный разрез



1. Основание
2. Кронштейн КР (КРУ-1р, КРУ-2р)
3. Прокладка термоизолирующая
4. Анкерный дюбель
5. Теплоизоляционная плита
6. Тарельчатый дюбель

7. Профиль Т-образный ТО (профиль Г-образный ГО)
8. Заклепка вытяжная (самонарезающий винт)
9. Шина НК рядовая
10. Плита из натурального камня (агломератная плита)

**НАВЕСНАЯ ФАСАДНАЯ СИСТЕМА "АЛЬТЕРНАТИВА"**

Формирование системы на внутреннем углу здания

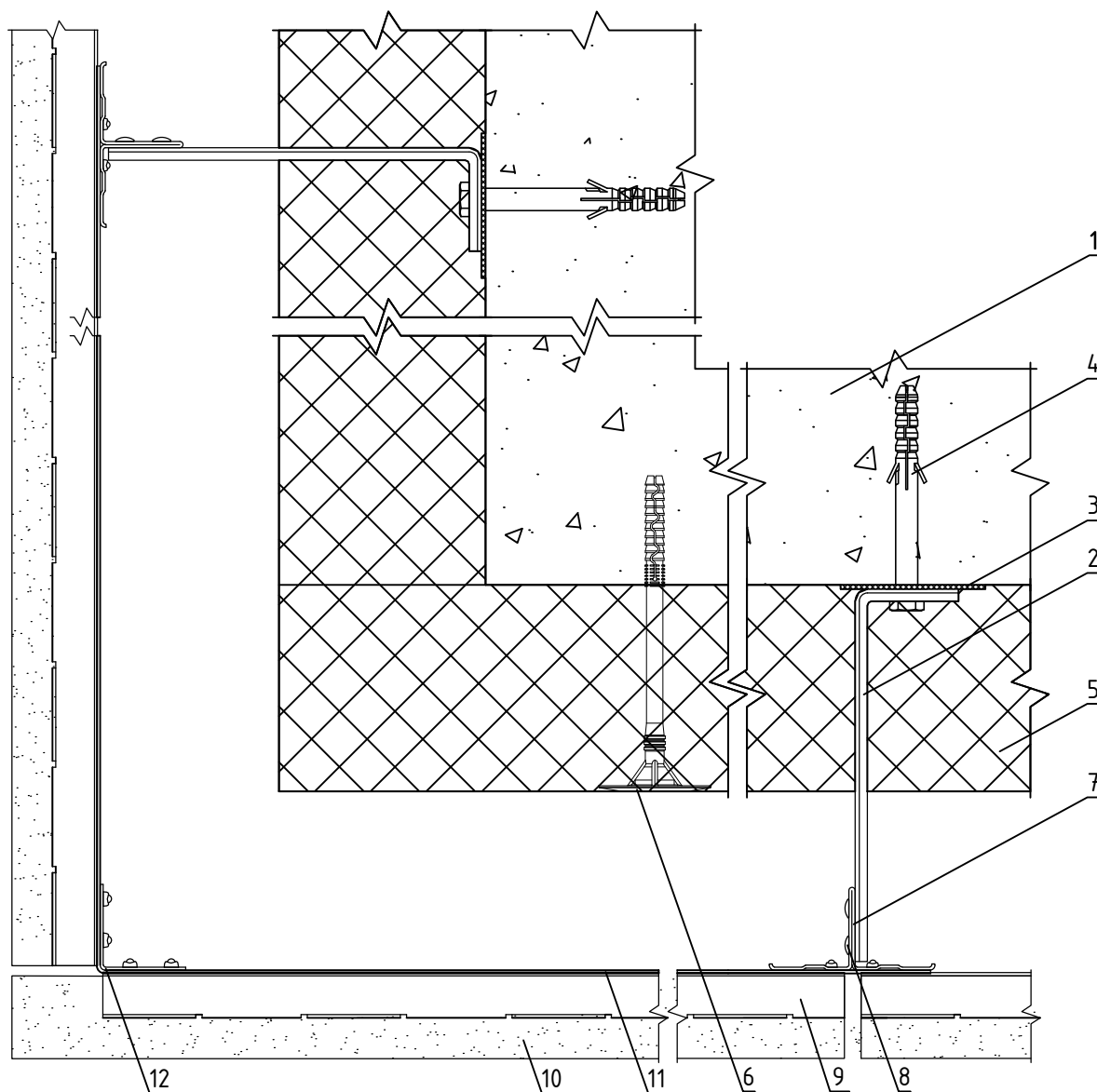
Альбом типовых технических решений

**АЛТ-ФАСАД-05**

лист	листов
3.16	3.27



## Горизонтальный разрез



- |                                                                                                                                                                                                                                                                                  |                                                                                                                                                                                                                                                         |
|----------------------------------------------------------------------------------------------------------------------------------------------------------------------------------------------------------------------------------------------------------------------------------|---------------------------------------------------------------------------------------------------------------------------------------------------------------------------------------------------------------------------------------------------------|
| <ul style="list-style-type: none"> <li>1. Основание</li> <li>2. Кронштейн КР (КРУ-1р, КРУ-2р)</li> <li>3. Прокладка термоизолирующая</li> <li>4. Анкерный дюбель</li> <li>5. Теплоизоляционная плита</li> <li>6. Тарельчатый дюбель</li> <li>7. Профиль Т-образный ТО</li> </ul> | <ul style="list-style-type: none"> <li>8. Закlepка вытяжная (самонарезающий винт)</li> <li>9. Шина НК рядовая</li> <li>10. Плита из натурального камня (агломератная плита)</li> <li>11. Полка угловая ПУ</li> <li>12. Профиль Г-образный ГО</li> </ul> |
|----------------------------------------------------------------------------------------------------------------------------------------------------------------------------------------------------------------------------------------------------------------------------------|---------------------------------------------------------------------------------------------------------------------------------------------------------------------------------------------------------------------------------------------------------|

**НАВЕСНАЯ ФАСАДНАЯ СИСТЕМА "АЛЬТЕРНАТИВА"**

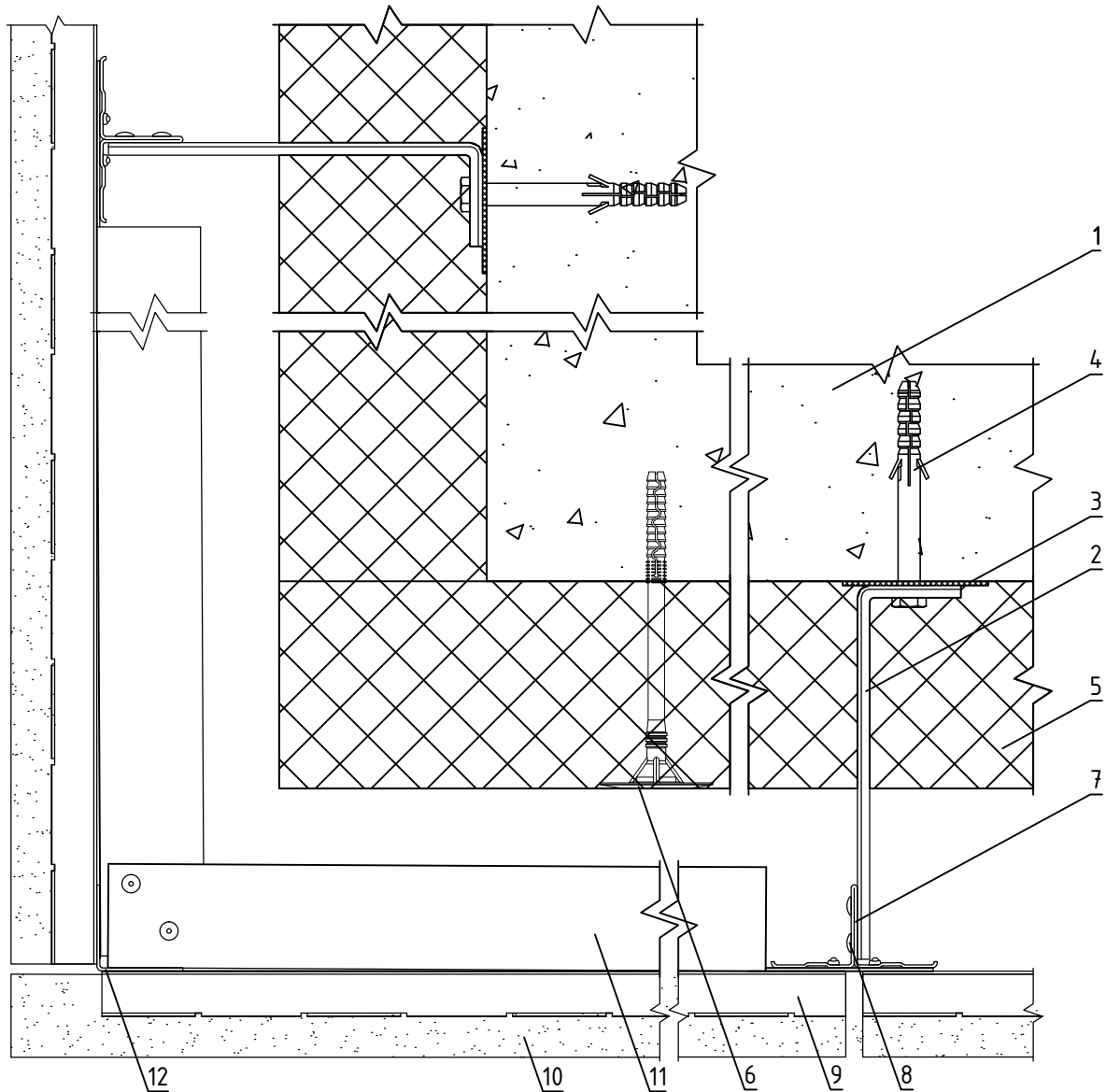
**Формирование системы на внешнем углу здания**

Альбом типовых технических решений

**АЛТ-ФАСАД-05**

лист	листов
3.17	3.27

## Горизонтальный разрез



- |                                                                                                                                                                                                                                                                                  |                                                                                                                                                                                                                                                            |
|----------------------------------------------------------------------------------------------------------------------------------------------------------------------------------------------------------------------------------------------------------------------------------|------------------------------------------------------------------------------------------------------------------------------------------------------------------------------------------------------------------------------------------------------------|
| <ul style="list-style-type: none"> <li>1. Основание</li> <li>2. Кронштейн КР (КРУ-1р, КРУ-2р)</li> <li>3. Прокладка термоизолирующая</li> <li>4. Анкерный дюбель</li> <li>5. Теплоизоляционная плита</li> <li>6. Тарельчатый дюбель</li> <li>7. Профиль Т-образный ТО</li> </ul> | <ul style="list-style-type: none"> <li>8. Заклепка вытяжная (самонарезающий винт)</li> <li>9. Шина НК рядовая</li> <li>10. Плита из натурального камня (агломератная плита)</li> <li>11. Уголок 40x40x1,2 мм</li> <li>12. Профиль Г-образный ГО</li> </ul> |
|----------------------------------------------------------------------------------------------------------------------------------------------------------------------------------------------------------------------------------------------------------------------------------|------------------------------------------------------------------------------------------------------------------------------------------------------------------------------------------------------------------------------------------------------------|

**НАВЕСНАЯ ФАСАДНАЯ  
СИСТЕМА  
"АЛЬТЕРНАТИВА"**

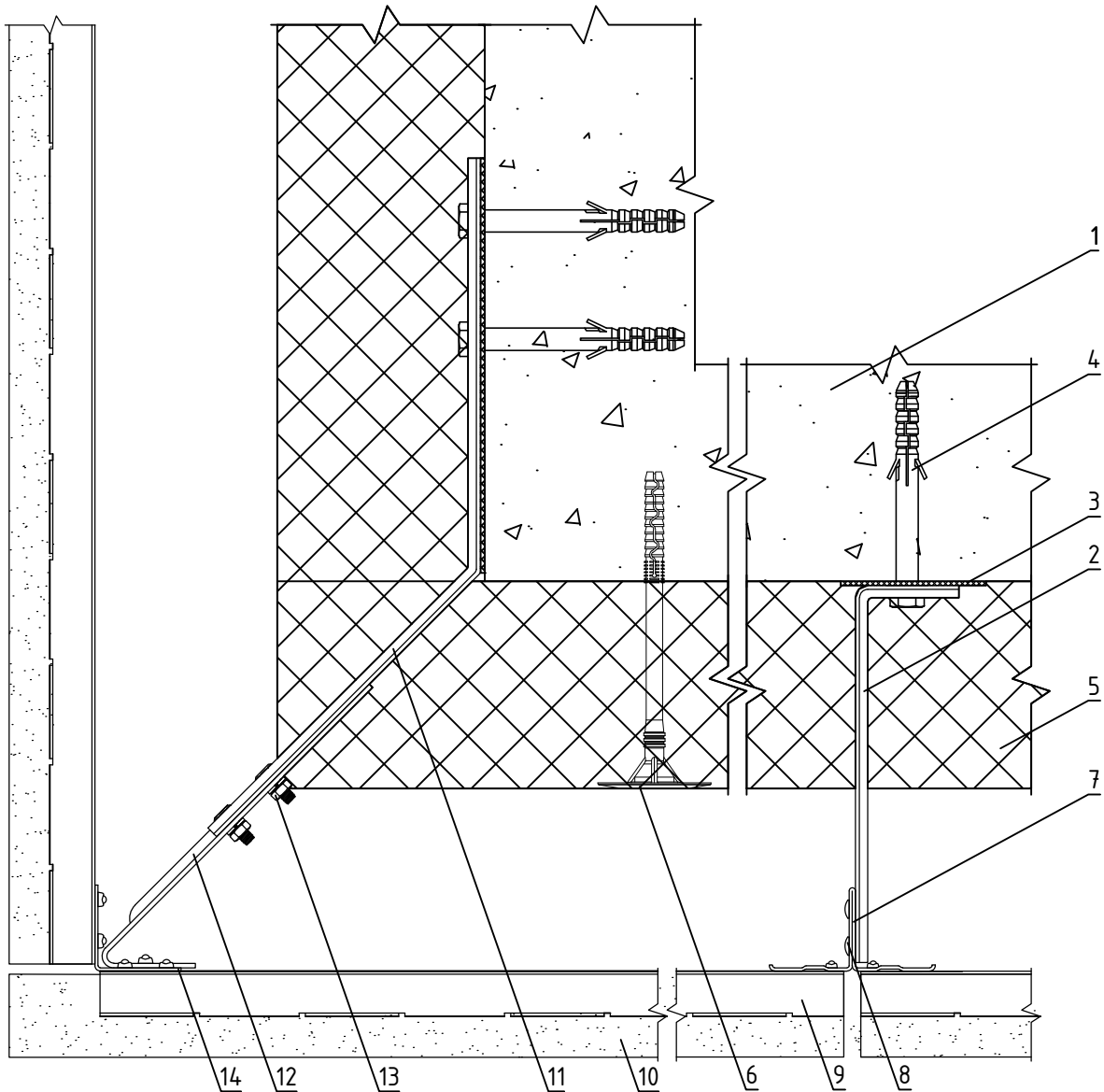
**Формирование системы на внешнем углу  
здания**

Альбом типовых технических решений

**АЛТ-ФАСАД-05**

лист	листов
3.18	3.27

## Горизонтальный разрез



- |                                                                                                                                                                                                                                                                                                                                      |                                                                                                                                                                                                                                                                                                |
|--------------------------------------------------------------------------------------------------------------------------------------------------------------------------------------------------------------------------------------------------------------------------------------------------------------------------------------|------------------------------------------------------------------------------------------------------------------------------------------------------------------------------------------------------------------------------------------------------------------------------------------------|
| <ul style="list-style-type: none"> <li>1. Основание</li> <li>2. Кронштейн КР (КРУ-1р, КРУ-2р)</li> <li>3. Прокладка термоизолирующая</li> <li>4. Анкерный дюбель</li> <li>5. Теплоизоляционная плита</li> <li>6. Тарельчатый дюбель</li> <li>7. Профиль Т-образный ТО</li> <li>8. Заклепка вытяжная (самонарезающий винт)</li> </ul> | <ul style="list-style-type: none"> <li>9. Шина НК рядовая</li> <li>10. Плита из натурального камня (агломератная плита)</li> <li>11. Кронштейн угловой КР-Уг</li> <li>12. Удлинитель кронштейна УД-КР-Уг</li> <li>13. Соединительный комплект М6</li> <li>14. Профиль Г-образный ГО</li> </ul> |
|--------------------------------------------------------------------------------------------------------------------------------------------------------------------------------------------------------------------------------------------------------------------------------------------------------------------------------------|------------------------------------------------------------------------------------------------------------------------------------------------------------------------------------------------------------------------------------------------------------------------------------------------|

**НАВЕСНАЯ ФАСАДНАЯ СИСТЕМА "АЛЬТЕРНАТИВА"**

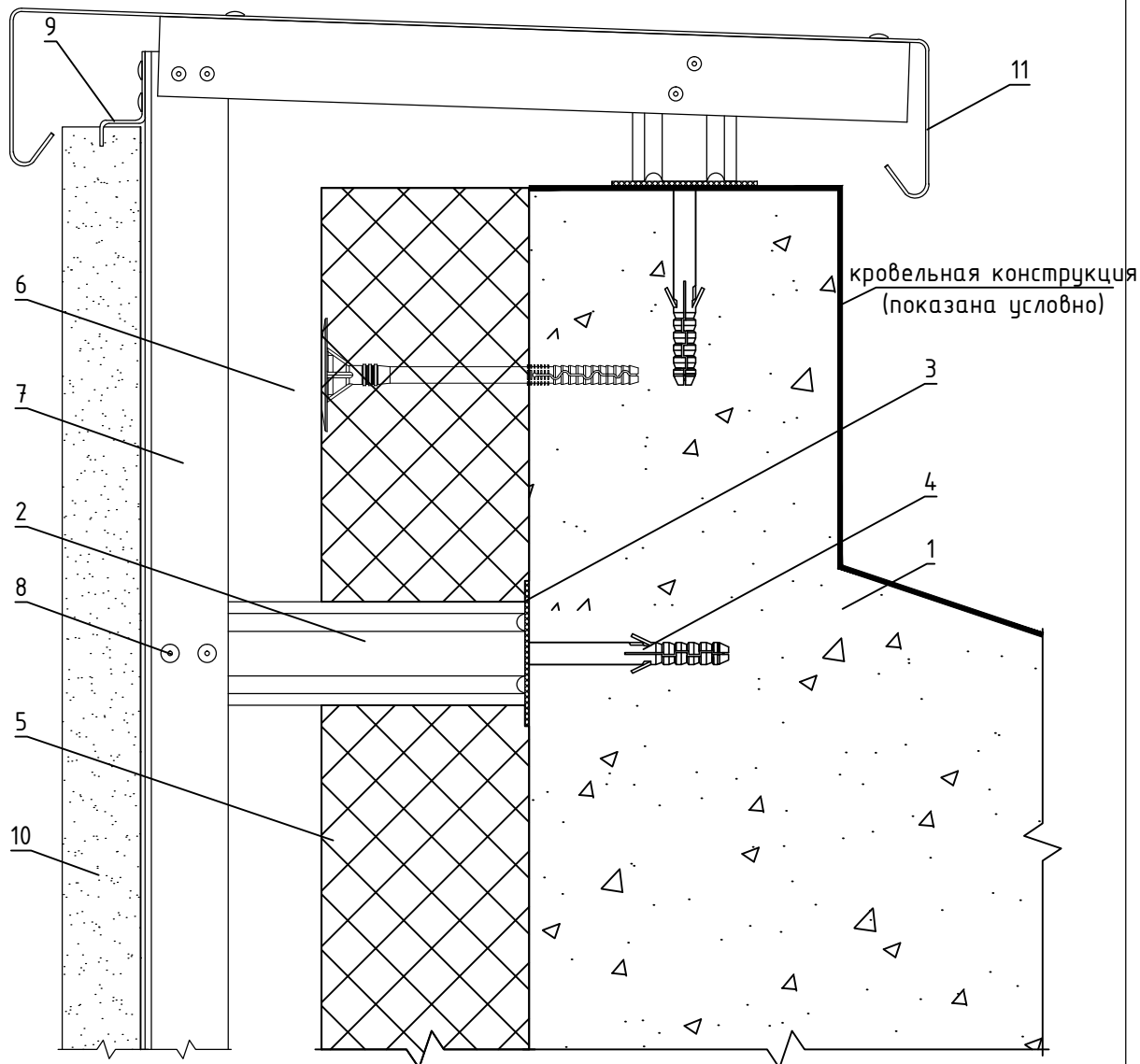
**Формирование системы на внешнем углу здания**

Альбом типовых технических решений

**АЛТ-ФАСАД-05**

лист	листов
3.19	3.27

## Вертикальный разрез



- |                                                                                                                                                                                                                                                   |                                                                                                                                                                                                 |
|---------------------------------------------------------------------------------------------------------------------------------------------------------------------------------------------------------------------------------------------------|-------------------------------------------------------------------------------------------------------------------------------------------------------------------------------------------------|
| <p>1. Основание</p> <p>2. Кронштейн КР (КРУ-1р, КРУ-2р)</p> <p>3. Прокладка термоизолирующая</p> <p>4. Анкерный дюбель</p> <p>5. Теплоизоляционная плита</p> <p>6. Тарельчатый дюбель</p> <p>7. Профиль Т-образный ТО (профиль Г-образный ГО)</p> | <p>8. Заклепка вытяжная (самонарезающий винт)</p> <p>9. Шина НК финишная</p> <p>10. Плита из натурального камня (агломератная плита)</p> <p>11. Сталь тонколистовая оцинкованная окрашенная</p> |
|---------------------------------------------------------------------------------------------------------------------------------------------------------------------------------------------------------------------------------------------------|-------------------------------------------------------------------------------------------------------------------------------------------------------------------------------------------------|

**НАВЕСНАЯ ФАСАДНАЯ  
СИСТЕМА  
"АЛЬТЕРНАТИВА"**

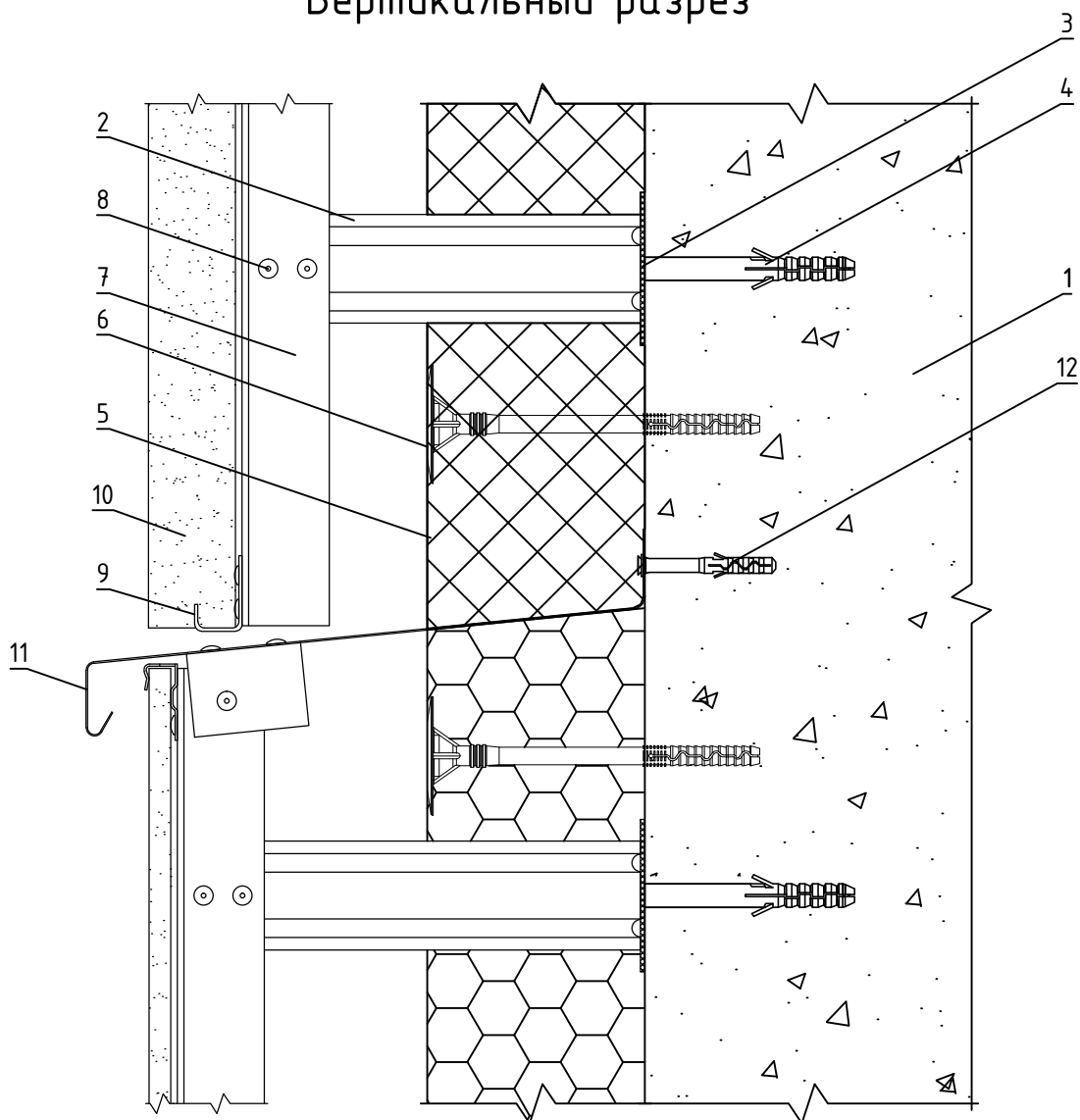
Примыкание системы к парапету

Альбом типовых технических решений

**АЛТ-ФАСАД-05**

лист	листов
3.20	3.27

## Вертикальный разрез



- 1. Основание
- 2. Кронштейн КР (КРУ-1р, КРУ-2р)
- 3. Прокладка термоизолирующая
- 4. Анкерный дюбель
- 5. Теплоизоляционная плита
- 6. Тарельчатый дюбель
- 7. Профиль Т-образный ТО (профиль Г-образный ГО)

- 8. Закlepка вытяжная (самонарезающий винт)
- 9. Шина НК стартовая
- 10. Плита из натурального камня (агломератная плита)
- 11. Сталь тонколистовая оцинкованная окрашенная
- 12. Дюбель-гвоздь

**НАВЕСНАЯ ФАСАДНАЯ  
СИСТЕМА  
"АЛЬТЕРНАТИВА"**

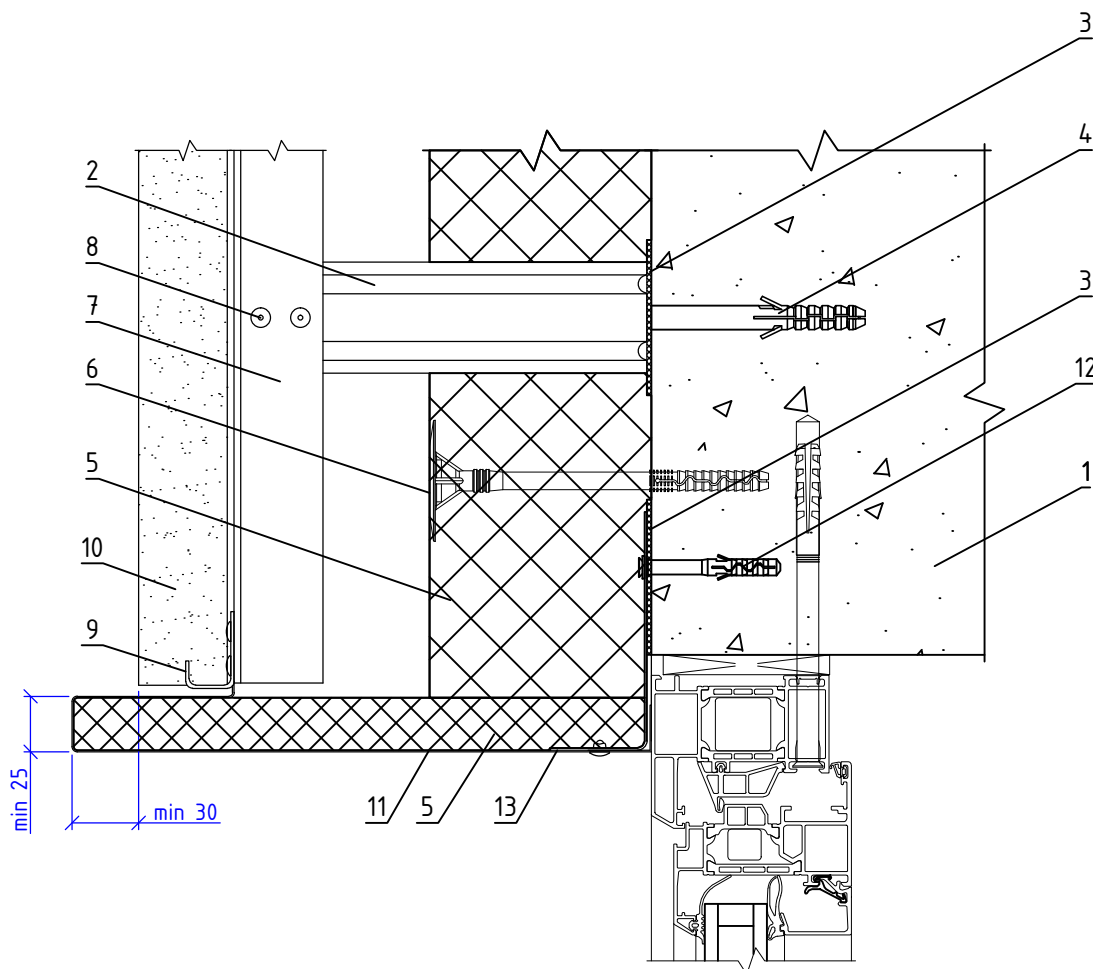
**Примыкание системы к цоколю**

Альбом типовых технических решений

**АЛТ-ФАСАД-05**

лист	листов
3.21	3.27

## Вертикальный разрез



- |                                                                                                                                                                                                                                                                                                          |                                                                                                                                                                                                                                                                                                             |
|----------------------------------------------------------------------------------------------------------------------------------------------------------------------------------------------------------------------------------------------------------------------------------------------------------|-------------------------------------------------------------------------------------------------------------------------------------------------------------------------------------------------------------------------------------------------------------------------------------------------------------|
| <ul style="list-style-type: none"> <li>1. Основание</li> <li>2. Кронштейн КР (КРУ-1р, КРУ-2р)</li> <li>3. Прокладка термоизолирующая</li> <li>4. Анкерный дюбель</li> <li>5. Теплоизоляционная плита</li> <li>6. Тарельчатый дюбель</li> <li>7. Профиль Т-образный ТО (профиль Г-образный ГО)</li> </ul> | <ul style="list-style-type: none"> <li>8. Заклепка вытяжная (самонарезающий винт)</li> <li>9. Шина НК стартовая</li> <li>10. Плита из натурального камня (агломератная плита)</li> <li>11. Сталь тонколистовая оцинкованная окрашенная</li> <li>12. Дюбель-гвоздь</li> <li>13. Кронштейн оконный</li> </ul> |
|----------------------------------------------------------------------------------------------------------------------------------------------------------------------------------------------------------------------------------------------------------------------------------------------------------|-------------------------------------------------------------------------------------------------------------------------------------------------------------------------------------------------------------------------------------------------------------------------------------------------------------|

**НАВЕСНАЯ ФАСАДНАЯ СИСТЕМА "АЛЬТЕРНАТИВА"**

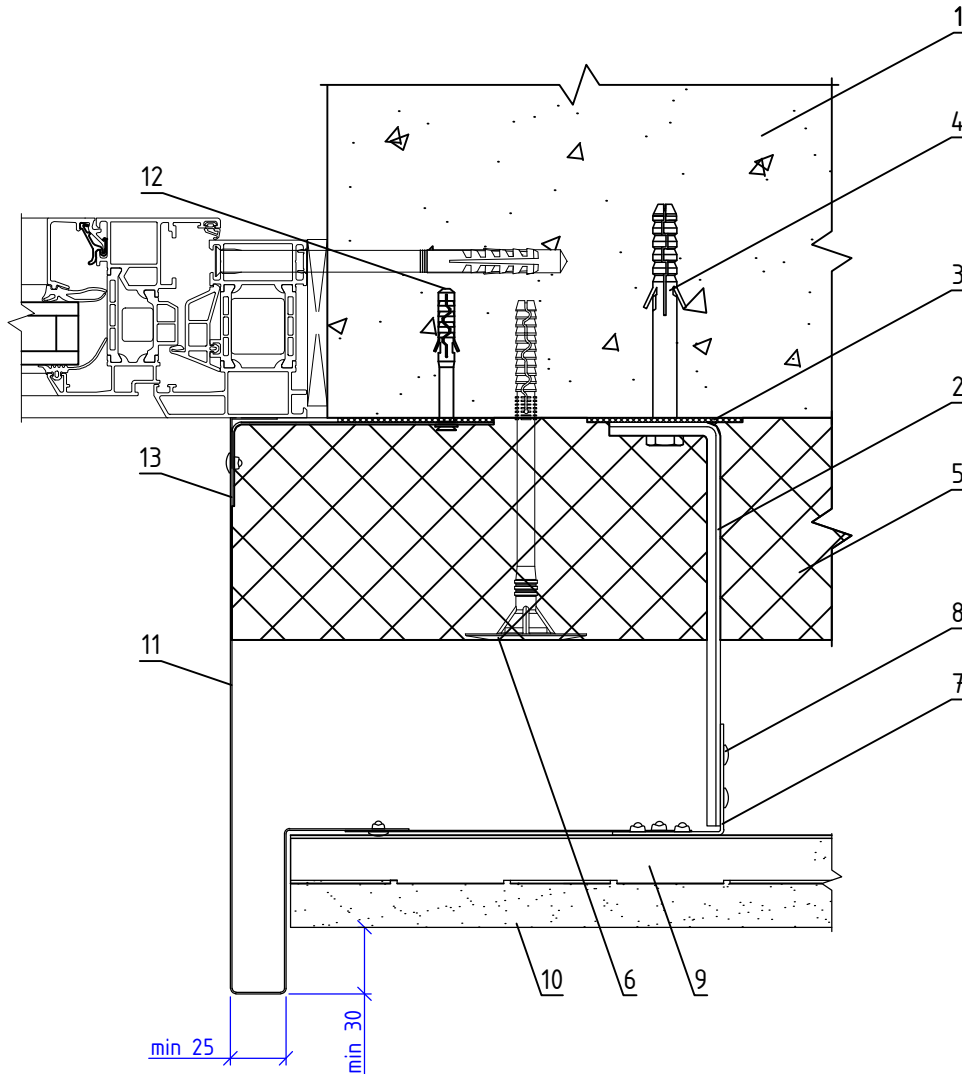
**Примыкание системы к верхнему откосу оконного проема**

Альбом типовых технических решений

**АЛТ-ФАСАД-05**

лист	листов
3.22	3.27

## Горизонтальный разрез



- |                                                  |                                                      |
|--------------------------------------------------|------------------------------------------------------|
| 1. Основание                                     | 8. Закlepка вытяжная (самонарезающий винт)           |
| 2. Кронштейн КР (КРУ-1р, КРУ-2р)                 | 9. Шина НК рядовая                                   |
| 3. Прокладка термоизолирующая                    | 10. Плита из натурального камня (агломератная плита) |
| 4. Анкерный дюбель                               | 11. Сталь тонколистовая оцинкованная окрашенная      |
| 5. Теплоизоляционная плита                       | 12. Дюбель-гвоздь                                    |
| 6. Тарельчатый дюбель                            | 13. Кронштейн оконный                                |
| 7. Профиль Т-образный ТО (профиль Г-образный ГО) |                                                      |

НАВЕСНАЯ ФАСАДНАЯ  
СИСТЕМА  
"АЛЬТЕРНАТИВА"

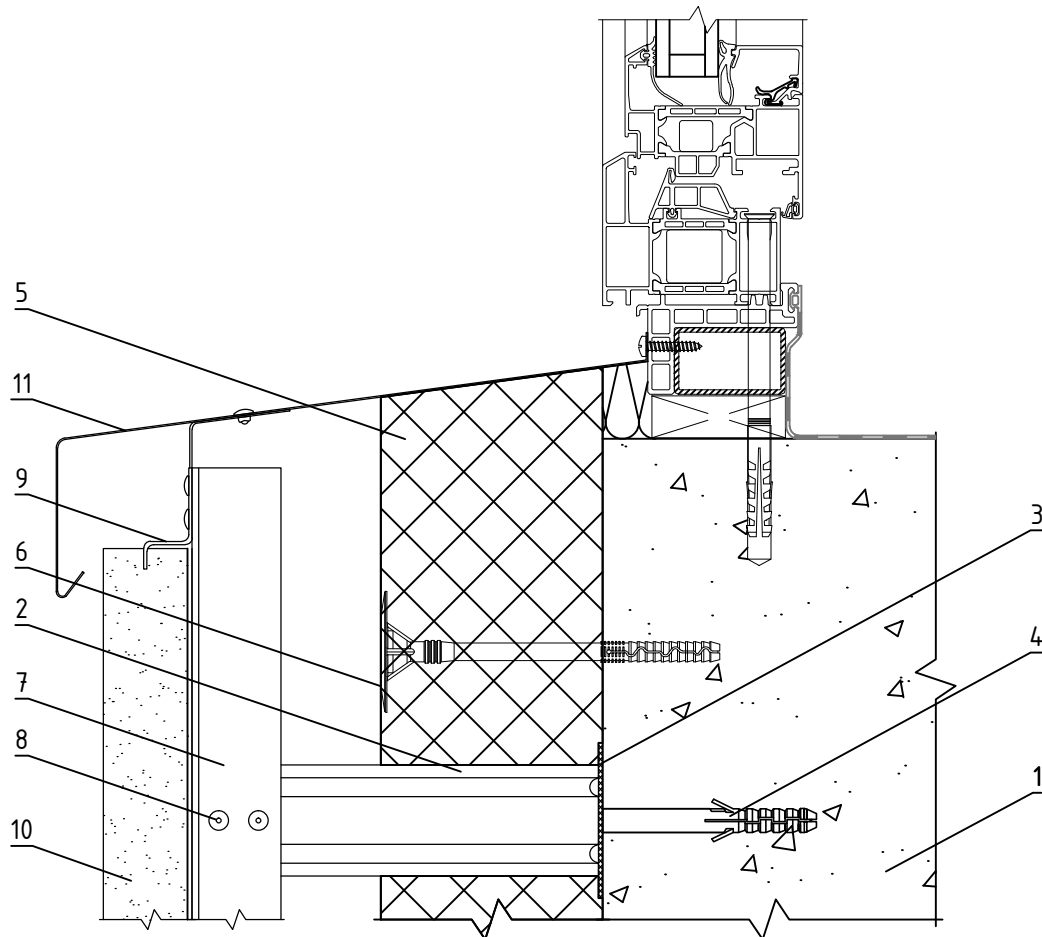
Примыкание системы к боковому откосу  
оконного проема

Альбом типовых технических решений

АЛТ-ФАСАД-05

лист	листов
3.23	3.27

## Вертикальный разрез



- |                                                                                                                                                                                                                                                                                                          |                                                                                                                                                                                                                                                  |
|----------------------------------------------------------------------------------------------------------------------------------------------------------------------------------------------------------------------------------------------------------------------------------------------------------|--------------------------------------------------------------------------------------------------------------------------------------------------------------------------------------------------------------------------------------------------|
| <ul style="list-style-type: none"> <li>1. Основание</li> <li>2. Кронштейн КР (КРУ-1р, КРУ-2р)</li> <li>3. Прокладка термоизолирующая</li> <li>4. Анкерный дюбель</li> <li>5. Теплоизоляционная плита</li> <li>6. Тарельчатый дюбель</li> <li>7. Профиль Т-образный ТО (профиль Г-образный ГО)</li> </ul> | <ul style="list-style-type: none"> <li>8. Заклепка вытяжная (самонарезающий винт)</li> <li>9. Шина НК финишная</li> <li>10. Плита из натурального камня (агломератная плита)</li> <li>11. Сталь тонколистовая оцинкованная окрашенная</li> </ul> |
|----------------------------------------------------------------------------------------------------------------------------------------------------------------------------------------------------------------------------------------------------------------------------------------------------------|--------------------------------------------------------------------------------------------------------------------------------------------------------------------------------------------------------------------------------------------------|

**НАВЕСНАЯ ФАСАДНАЯ СИСТЕМА "АЛЬТЕРНАТИВА"**

**Примыкание системы к водоотливу оконного проема**

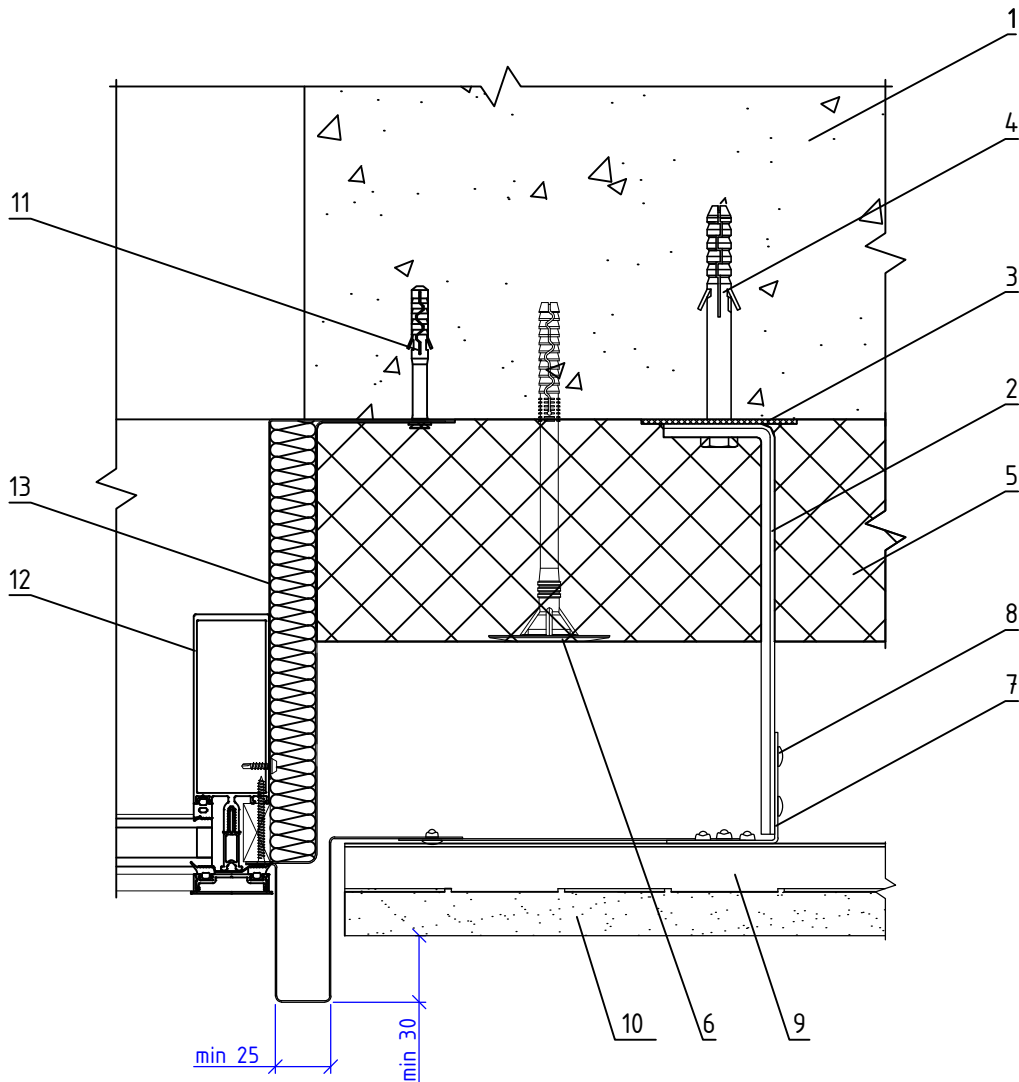
Альбом типовых технических решений

**АЛТ-ФАСАД-05**

лист	листов
3.24	3.27



## Горизонтальный разрез



- |                                                                                                                                                                                                                                                   |                                                                                                                                                                                                                                                   |
|---------------------------------------------------------------------------------------------------------------------------------------------------------------------------------------------------------------------------------------------------|---------------------------------------------------------------------------------------------------------------------------------------------------------------------------------------------------------------------------------------------------|
| <p>1. Основание</p> <p>2. Кронштейн КР (КРЧ-1р, КРЧ-2р)</p> <p>3. Прокладка теплоизолирующая</p> <p>4. Анкерный дюбель</p> <p>5. Теплоизоляционная плита</p> <p>6. Тарельчатый дюбель</p> <p>7. Профиль Т-образный ТО (профиль Г-образный ГО)</p> | <p>8. Закlepка вытяжная (самонарезающий винт)</p> <p>9. Шина НК рядовая</p> <p>10. Плита из натурального камня (агломератная плита)</p> <p>11. Дюбель-гвоздь</p> <p>12. Витражный блок</p> <p>13. Сталь тонколистовая оцинкованная окрашенная</p> |
|---------------------------------------------------------------------------------------------------------------------------------------------------------------------------------------------------------------------------------------------------|---------------------------------------------------------------------------------------------------------------------------------------------------------------------------------------------------------------------------------------------------|

НАВЕСНАЯ ФАСАДНАЯ СИСТЕМА "АЛЬТЕРНАТИВА"

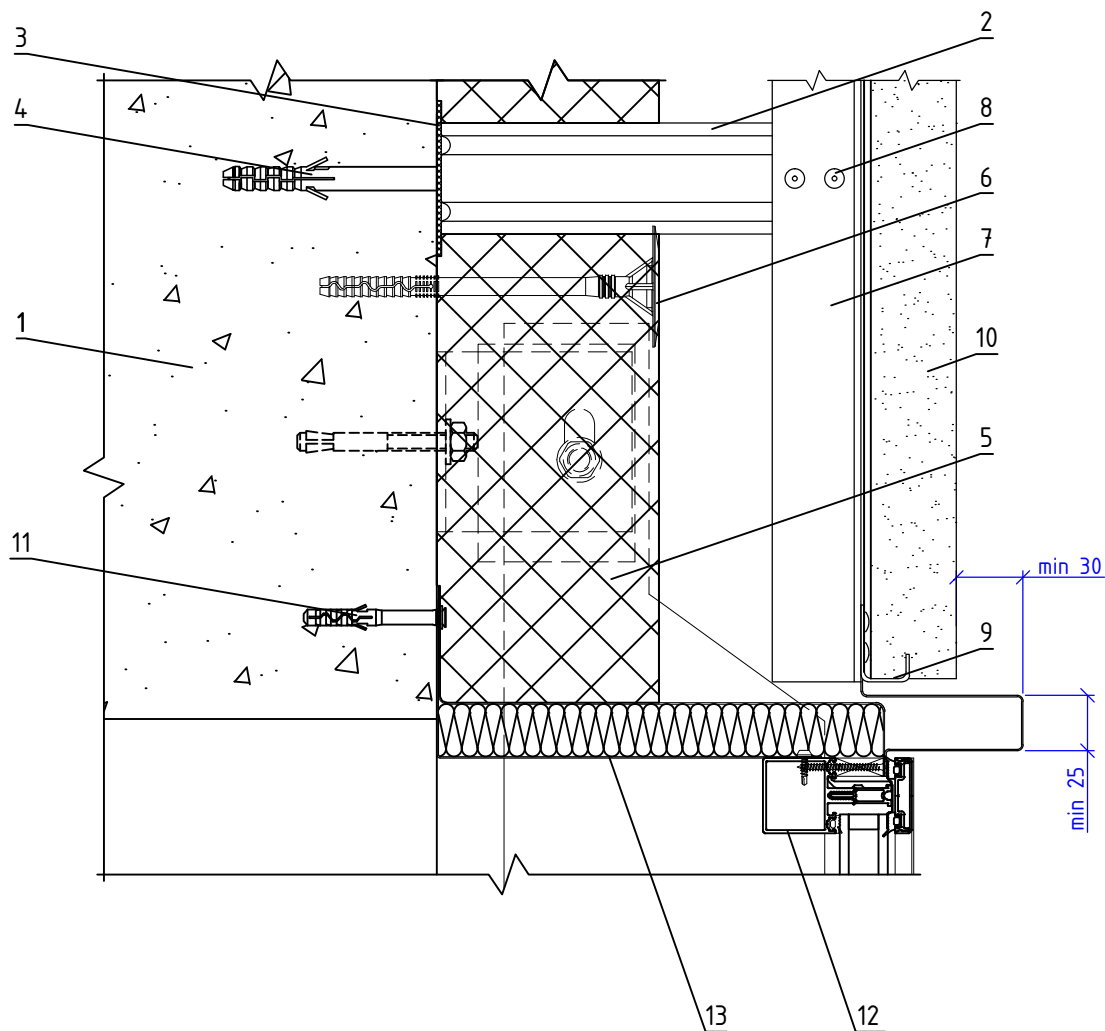
Боковое примыкание системы к витражу

Альбом типовых технических решений

АЛТ-ФАСАД-05

лист	листов
3.25	3.27

## Вертикальный разрез



- 1. Основание
- 2. Кронштейн КР (КРУ-1р, КРУ-2р)
- 3. Прокладка термоизолирующая
- 4. Анкерный дюбель
- 5. Теплоизоляционная плита
- 6. Тарельчатый дюбель
- 7. Профиль Т-образный ТО (профиль Г-образный ГО)

- 8. Закlepка вытяжная (самонарезающий винт)
- 9. Шина НК стартовая
- 10. Плита из натурального камня (агломератная плита)
- 11. Дюбель-гвоздь
- 12. Витражный блок
- 13. Сталь тонколистовая оцинкованная окрашенная

**НАВЕСНАЯ ФАСАДНАЯ  
СИСТЕМА  
"АЛЬТЕРНАТИВА"**

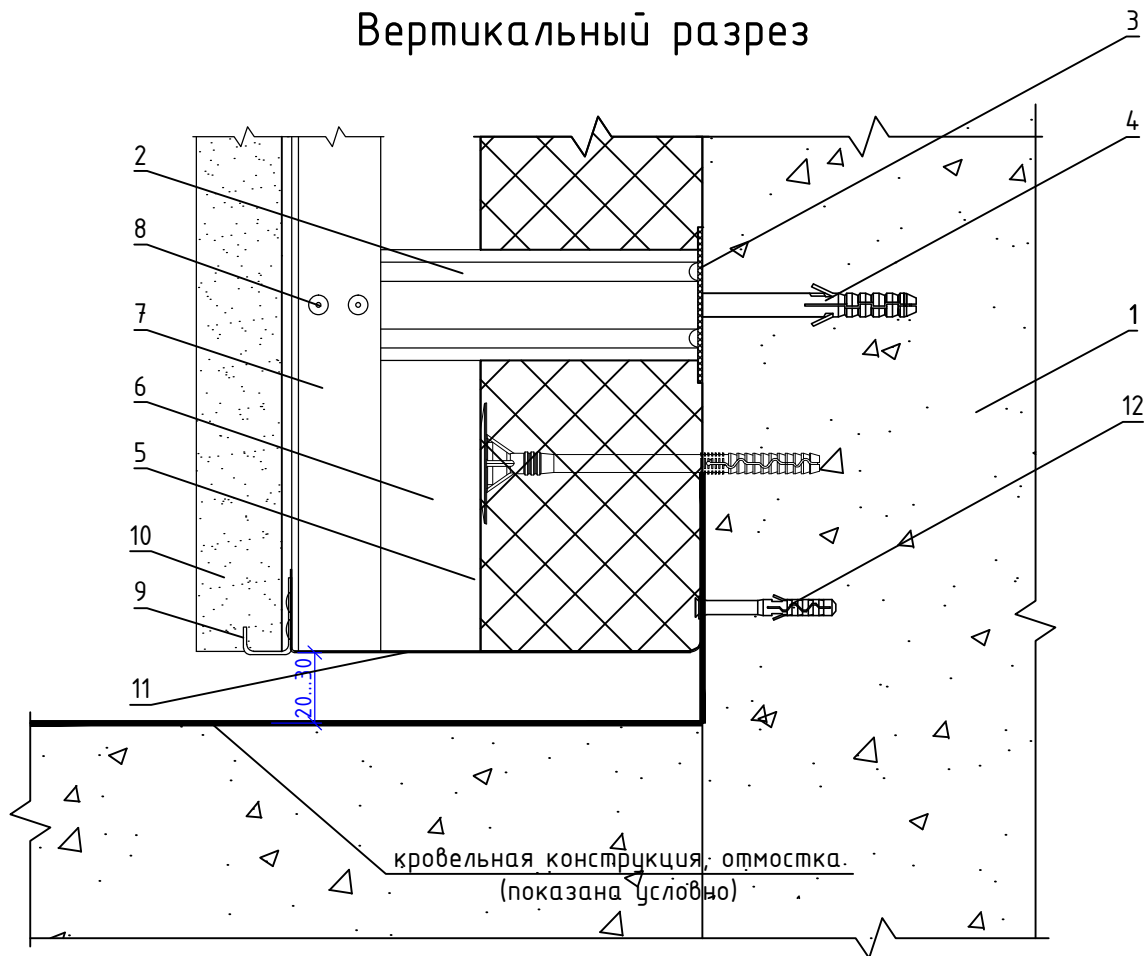
Верхнее примыкание системы к витражу

Альбом типовых технических решений

**АЛТ-ФАСАД-05**

лист	листов
3.26	3.27

## Вертикальный разрез



- |                                                                                                                                                                                                                                                                                                          |                                                                                                                                                                                                                                                          |
|----------------------------------------------------------------------------------------------------------------------------------------------------------------------------------------------------------------------------------------------------------------------------------------------------------|----------------------------------------------------------------------------------------------------------------------------------------------------------------------------------------------------------------------------------------------------------|
| <ul style="list-style-type: none"> <li>1. Основание</li> <li>2. Кронштейн КР (КРУ-1р, КРУ-2р)</li> <li>3. Прокладка термоизолирующая</li> <li>4. Анкерный дюбель</li> <li>5. Теплоизоляционная плита</li> <li>6. Тарельчатый дюбель</li> <li>7. Профиль Т-образный ТО (профиль Г-образный ГО)</li> </ul> | <ul style="list-style-type: none"> <li>8. Закlepка вытяжная (самонарезающий винт)</li> <li>9. Шина НК стартовая</li> <li>10. Плита из натурального камня (агломератная плита)</li> <li>11. Противопожарная отсечка</li> <li>12. Дюбель-звездь</li> </ul> |
|----------------------------------------------------------------------------------------------------------------------------------------------------------------------------------------------------------------------------------------------------------------------------------------------------------|----------------------------------------------------------------------------------------------------------------------------------------------------------------------------------------------------------------------------------------------------------|

**Примечания:**

1. Противопожарная отсечка выполняется из перфорированной оцинкованной стали толщиной не менее 0,55 мм.

**НАВЕСНАЯ ФАСАДНАЯ  
СИСТЕМА  
"АЛЬТЕРНАТИВА"**

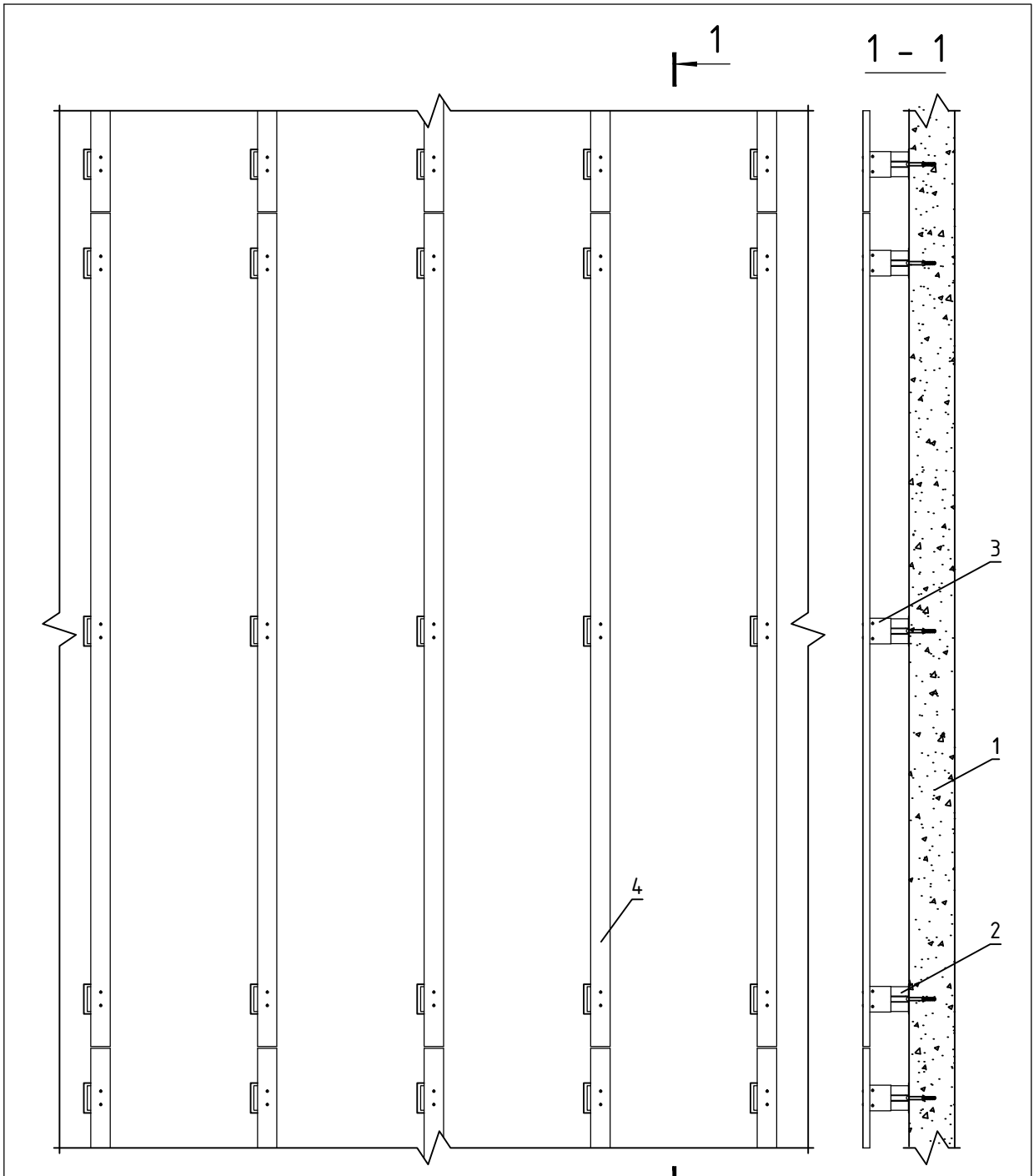
**Примыкание системы к отмостке (кровле)**

Альбом типовых технических решений

**АЛТ-ФАСАД-05**

лист	листов
3.27	3.27

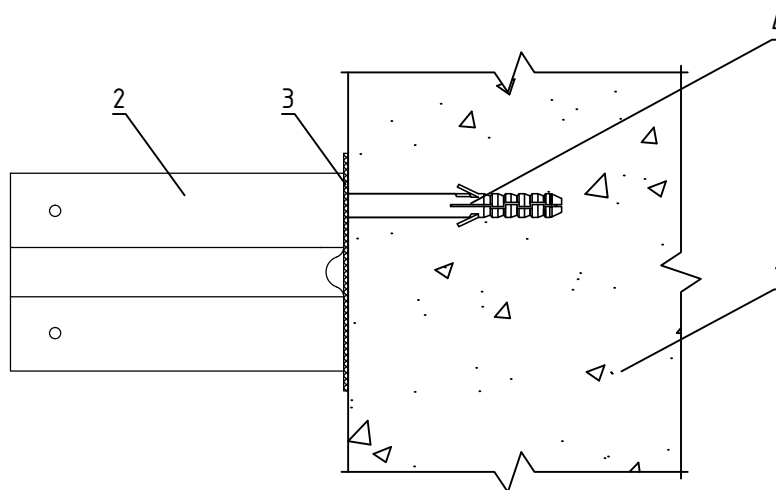
Раздел 4.  
Вертикальная система крепления на  
основе С-образного профиля



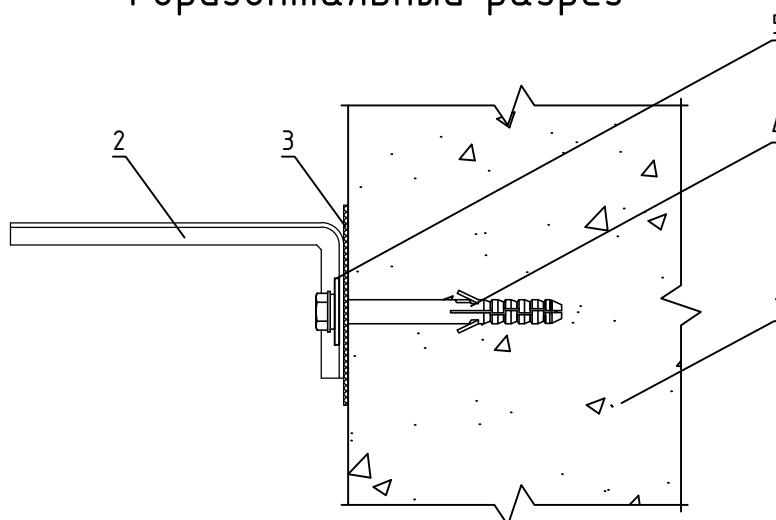
- 1. Основание
- 2. Кронштейн
- 3. Удлинитель кронштейна
- 4. Вертикальный профиль

<b>НАВЕСНАЯ ФАСАДНАЯ СИСТЕМА "АЛЬТЕРНАТИВА"</b>	<b>Вертикально ориентированная подконструкция системы.</b>				
	Альбом типовых технических решений				
	<b>АЛТ-ФАСАД-05</b>	<table border="1"> <tr> <td style="font-size: small;">лист</td> <td style="font-size: small;">листов</td> </tr> <tr> <td style="text-align: center;">4.1</td> <td style="text-align: center;">4.23</td> </tr> </table>	лист	листов	4.1
лист	листов				
4.1	4.23				

## Вертикальный разрез



## Горизонтальный разрез



1. Основание
2. Кронштейн КР-С
3. Прокладка термоизолирующая
4. Анкерный дюбель
5. Шайба усиливающая ШУ

НАВЕСНАЯ ФАСАДНАЯ  
СИСТЕМА  
"АЛЬТЕРНАТИВА"

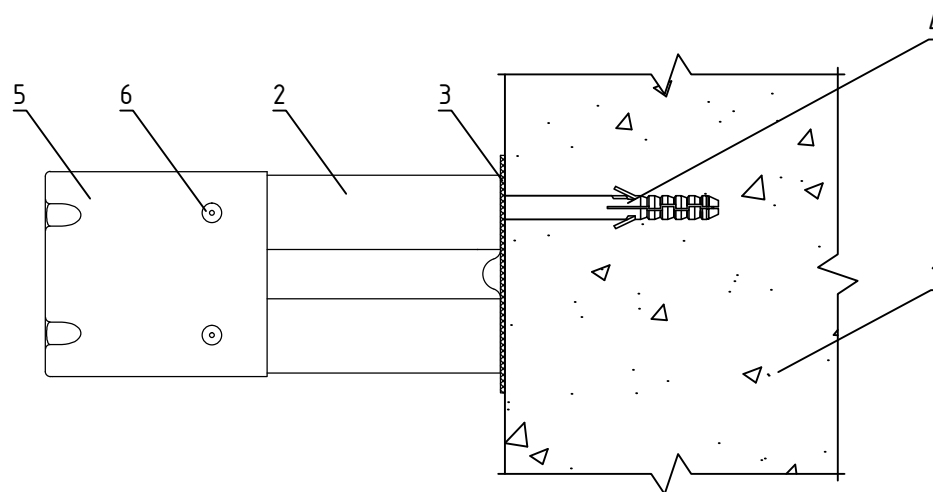
Крепление кронштейна КР-С к основанию

Альбом типовых технических решений

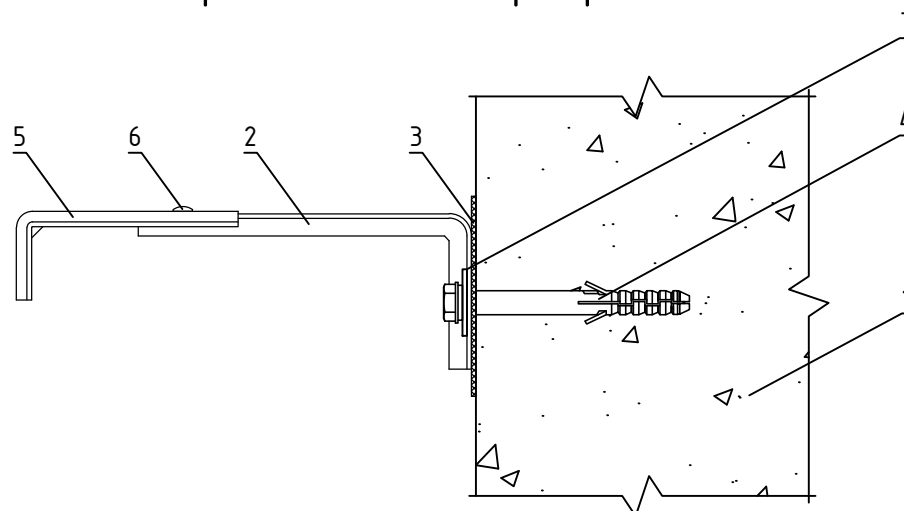
АЛТ-ФАСАД-05

лист	листов
4.2	4.23

## Вертикальный разрез



## Горизонтальный разрез



1. Основание
2. Кронштейн КР-С
3. Прокладка термоизолирующая
4. Анкерный дюбель
5. Удлинитель кронштейна УД-КР-С
6. Закlepка вытяжная (самонарезающий винт)
7. Шайба усиливающая ШУ

НАВЕСНАЯ ФАСАДНАЯ  
СИСТЕМА  
"АЛЬТЕРНАТИВА"

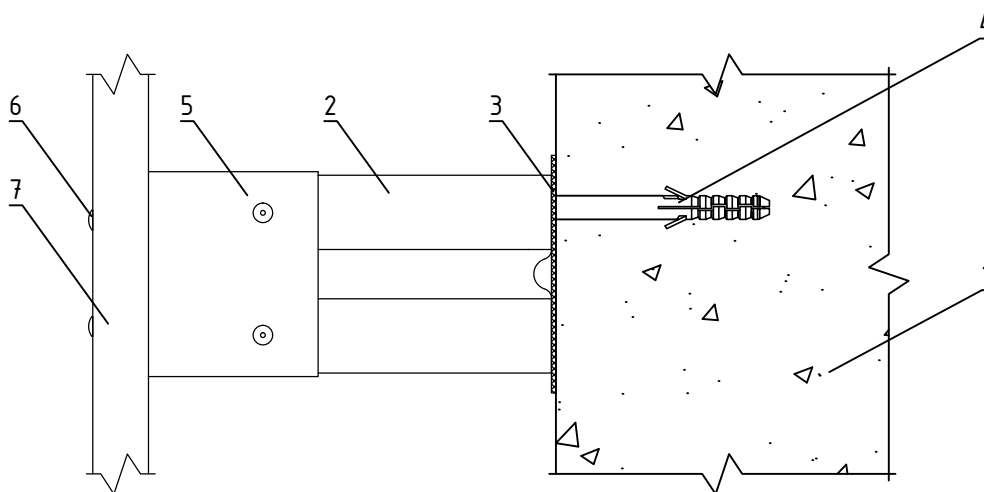
Крепление удлинителя кронштейна УД-КР-С к  
кронштейну КР-С

Альбом типовых технических решений

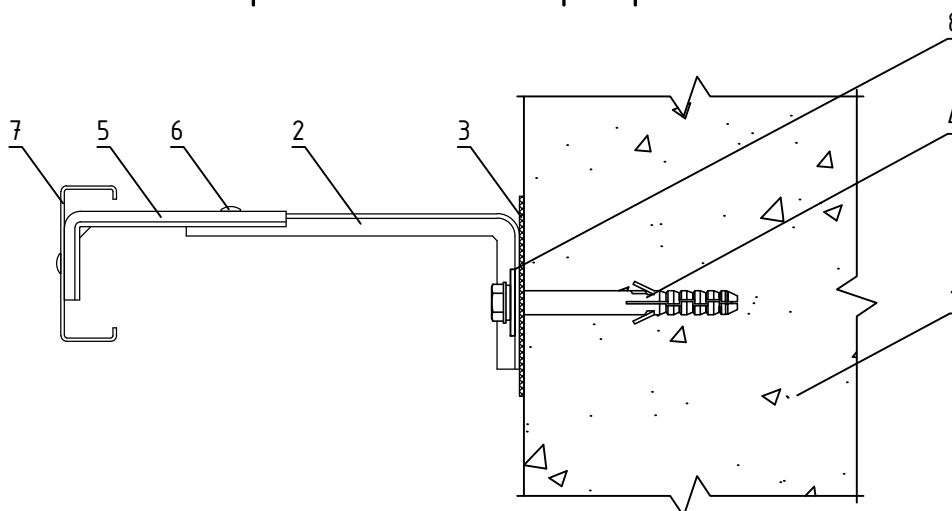
АЛТ-ФАСАД-05

лист	листов
4.3	4.23

## Вертикальный разрез



## Горизонтальный разрез



1. Основание
2. Кронштейн КР-С
3. Прокладка термоизолирующая
4. Анкерный дюбель
5. Удлинитель кронштейна УД-КР-С
6. Заклепка вытяжная (самонарезающий винт)
7. Профиль С-образный СО
8. Шайба усиливающая ШУ

НАВЕСНАЯ ФАСАДНАЯ  
СИСТЕМА  
"АЛЬТЕРНАТИВА"

Крепление С-образного профиля СО к  
удлинителю кронштейна УД-КР-С

Альбом типовых технических решений

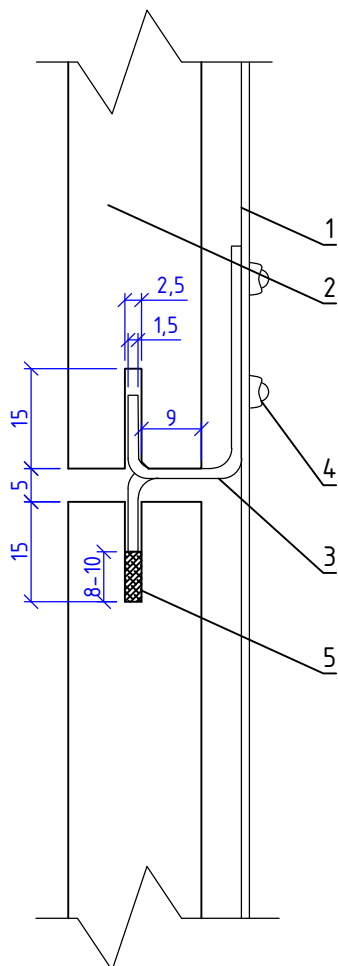
АЛТ-ФАСАД-05

лист	листов
4.4	4.23

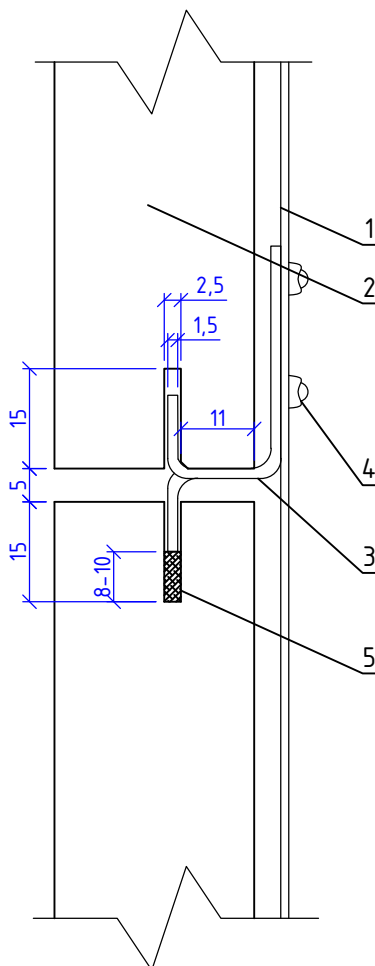


## Вертикальный разрез

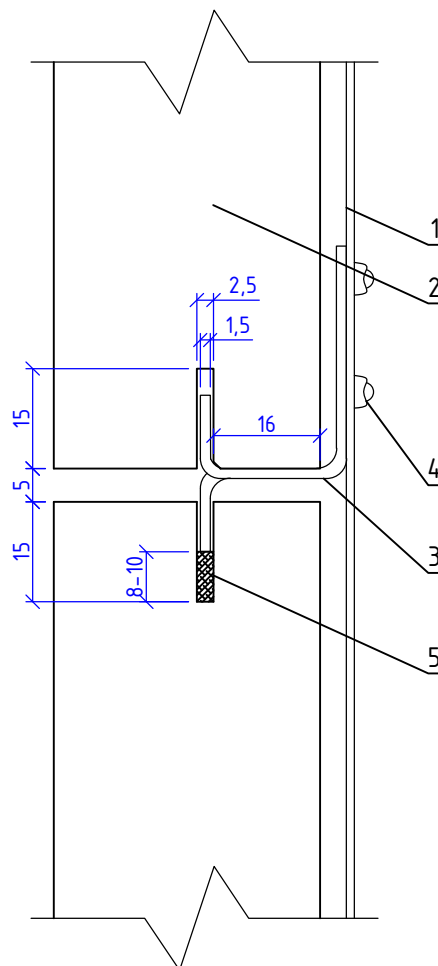
Натуральный камень  
толщиной 20 мм



Натуральный камень  
толщиной 30 мм



Натуральный камень  
толщиной 40 мм



1. Профиль Т-образный ТО (Г-образный ГО)
2. Плита из натурального камня (агломератная плита)
3. Шина НК рядовая (кляммер НК рядовой)
4. Заклепка вытяжная
5. Герметик силиконовый

НАВЕСНАЯ ФАСАДНАЯ  
СИСТЕМА  
"АЛЬТЕРНАТИВА"

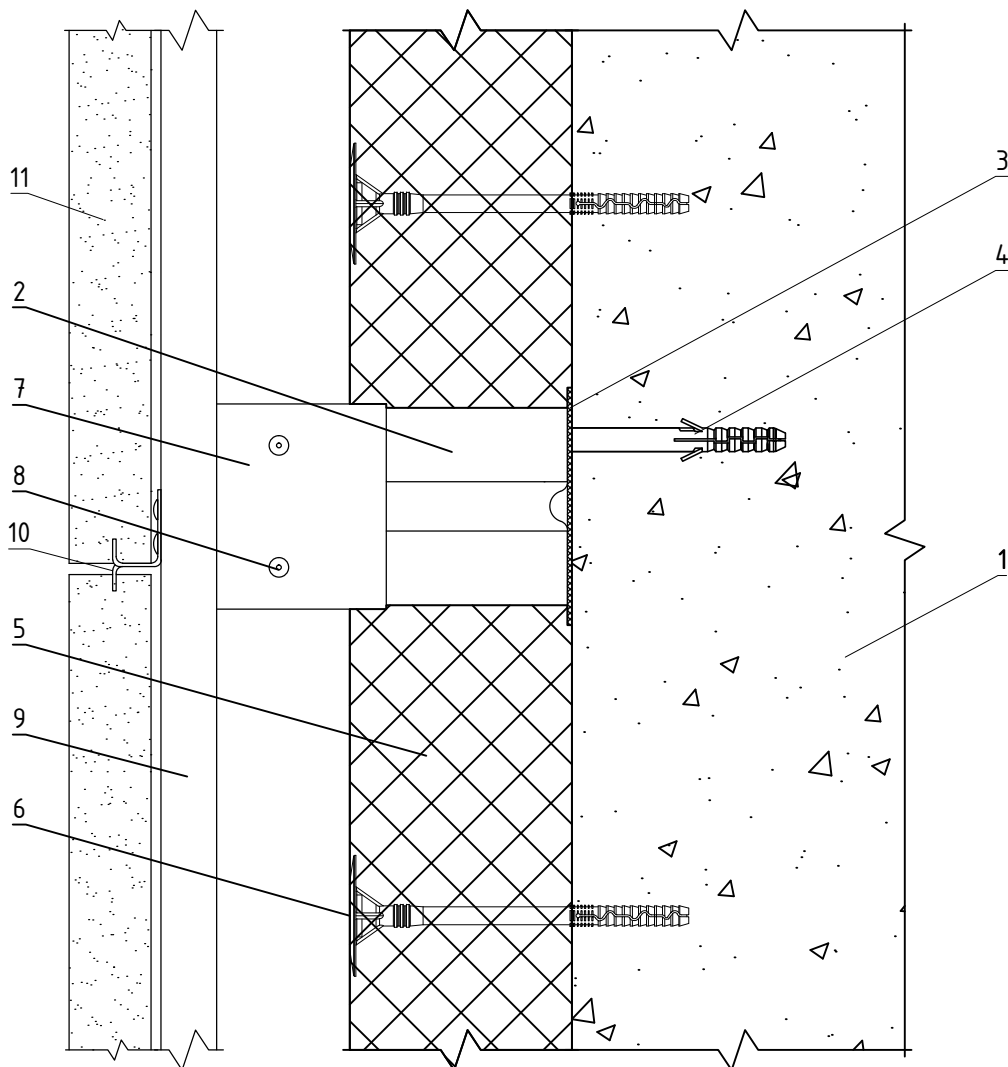
Горизонтальный стык плит облицовки

Альбом типовых технических решений

АЛТ-ФАСАД-05

лист	листов
4.5	4.23

## Вертикальный разрез



- |                                                                                                                                                                                                   |                                                                                                                                                                                                                  |
|---------------------------------------------------------------------------------------------------------------------------------------------------------------------------------------------------|------------------------------------------------------------------------------------------------------------------------------------------------------------------------------------------------------------------|
| <p>1. Основание</p> <p>2. Кронштейн КР-С + Шайба усиливающая ШУ</p> <p>3. Прокладка термоизолирующая</p> <p>4. Анкерный дюбель</p> <p>5. Теплоизоляционная плита</p> <p>6. Тарельчатый дюбель</p> | <p>7. Удлинитель кронштейна УД-КР-С</p> <p>8. Заклепка вытяжная (самонарезающий винт)</p> <p>9. Профиль С-образный СО</p> <p>10. Шина НК рядовая</p> <p>11. Плита из натурального камня (агломератная плита)</p> |
|---------------------------------------------------------------------------------------------------------------------------------------------------------------------------------------------------|------------------------------------------------------------------------------------------------------------------------------------------------------------------------------------------------------------------|

НАВЕСНАЯ ФАСАДНАЯ  
СИСТЕМА  
"АЛЬТЕРНАТИВА"

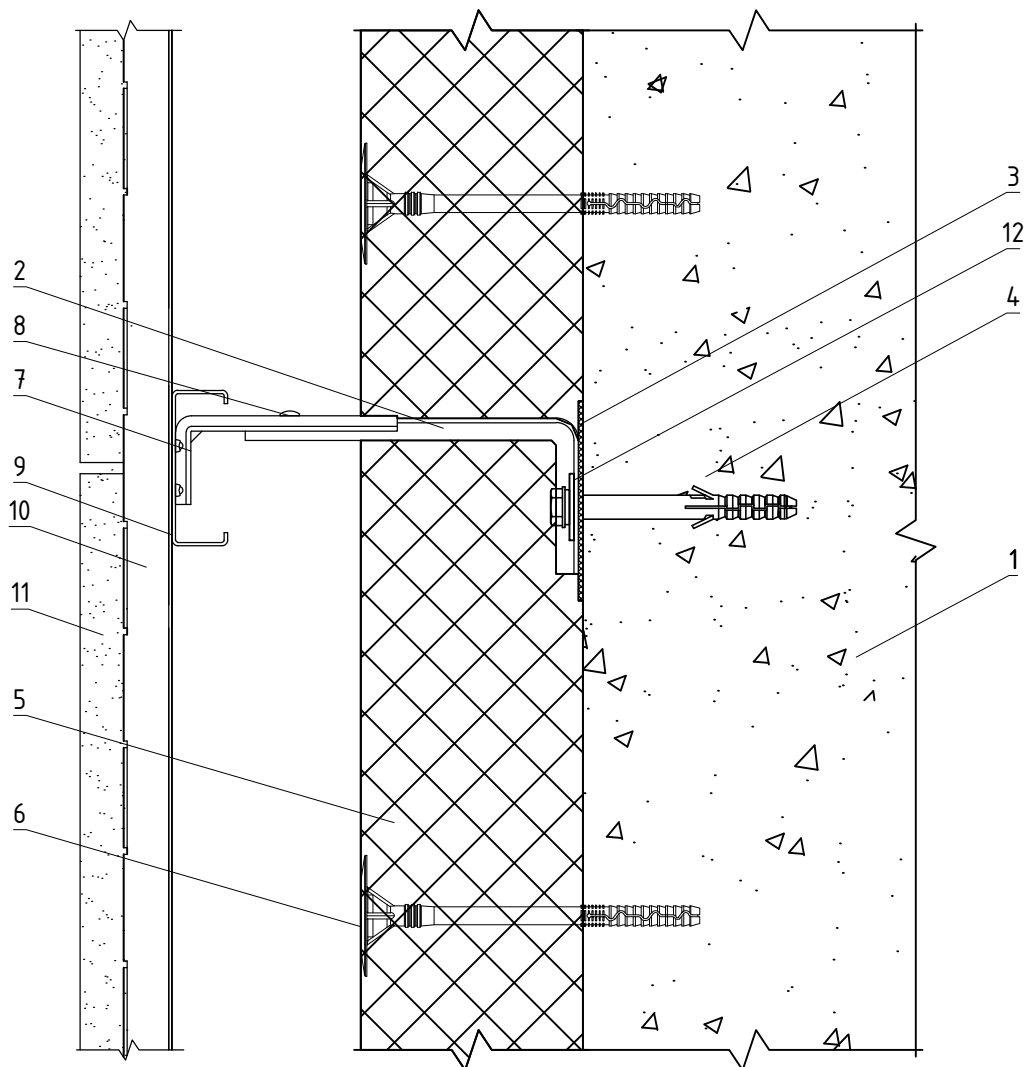
Крепление плит натурального камня к  
подоблицовочной конструкции

Альбом типовых технических решений

АЛТ-ФАСАД-05

лист	листов
4.6	4.23

## Горизонтальный разрез



- |                               |                                                      |
|-------------------------------|------------------------------------------------------|
| 1. Основание                  | 7. Удлинитель кронштейна УД-КР-С                     |
| 2. Кронштейн КР-С             | 8. Заклепка вытяжная (самонарезающий винт)           |
| 3. Прокладка термоизолирующая | 9. Профиль С-образный СО                             |
| 4. Анкерный дюбель            | 10. Шина НК рядовая                                  |
| 5. Теплоизоляционная плита    | 11. Плита из натурального камня (агломератная плита) |
| 6. Тарельчатый дюбель         | 12. Шайба усиливающая ШУ                             |

НАВЕСНАЯ ФАСАДНАЯ  
СИСТЕМА  
"АЛЬТЕРНАТИВА"

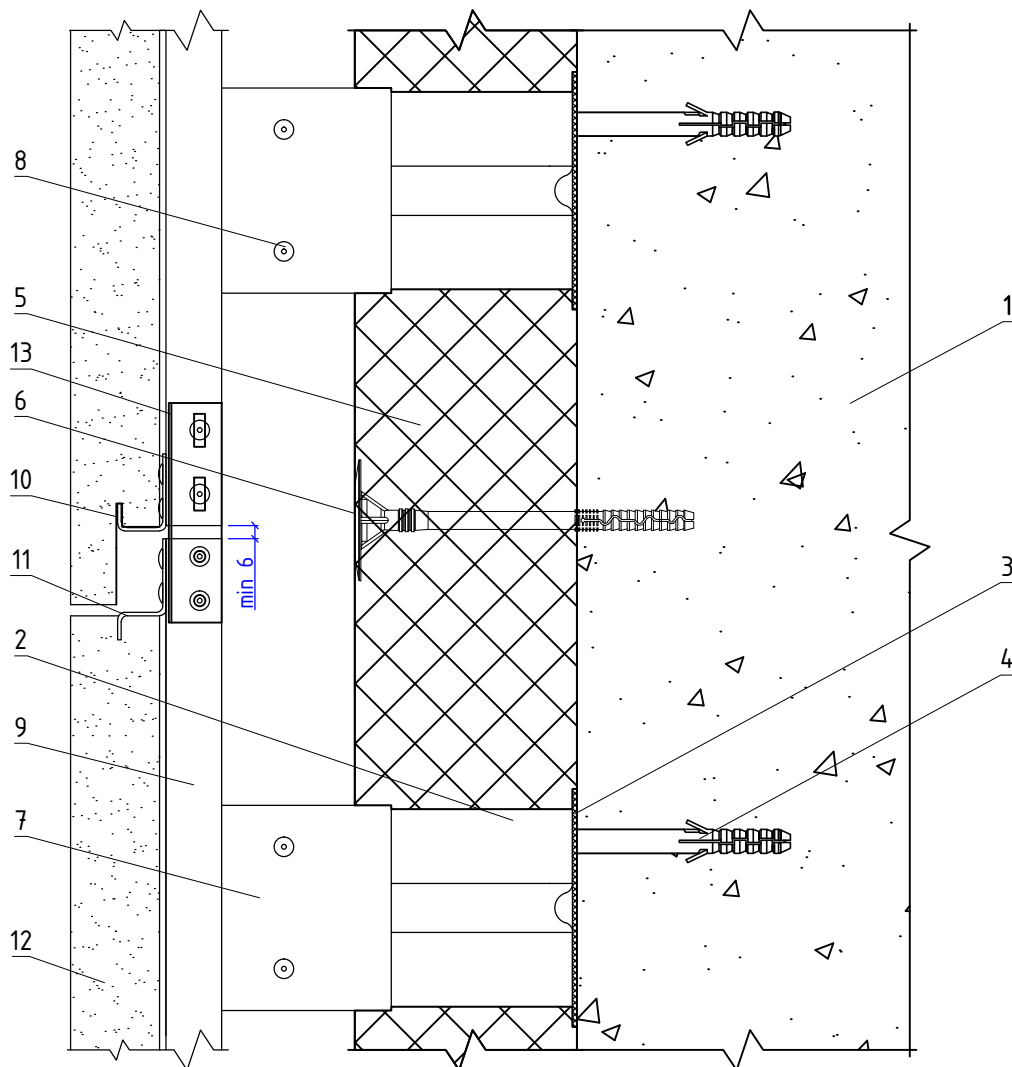
Крепление плит натурального камня к  
подоблицовочной конструкции

Альбом типовых технических решений

АЛТ-ФАСАД-05

лист	листов
4.7	4.23

## Вертикальный разрез



- |                                                                                                                                                                                                                                                                                                  |                                                                                                                                                                                                                                                                                                                                     |
|--------------------------------------------------------------------------------------------------------------------------------------------------------------------------------------------------------------------------------------------------------------------------------------------------|-------------------------------------------------------------------------------------------------------------------------------------------------------------------------------------------------------------------------------------------------------------------------------------------------------------------------------------|
| <ul style="list-style-type: none"> <li>1. Основание</li> <li>2. Кронштейн КР-С + Шайба усиливающая ШУ</li> <li>3. Прокладка термоизолирующая</li> <li>4. Анкерный дюбель</li> <li>5. Теплоизоляционная плита</li> <li>6. Тарельчатый дюбель</li> <li>7. Удлинитель кронштейна УД-КР-С</li> </ul> | <ul style="list-style-type: none"> <li>8. Заклепка вытяжная (самонарезающий винт)</li> <li>9. Профиль С-образный СО</li> <li>10. Шина НК стартовая</li> <li>11. Шина НК финишная</li> <li>12. Плита из натурального камня (агломератная плита)</li> <li>13. Соединитель профилей СО (не является обязательным элементом)</li> </ul> |
|--------------------------------------------------------------------------------------------------------------------------------------------------------------------------------------------------------------------------------------------------------------------------------------------------|-------------------------------------------------------------------------------------------------------------------------------------------------------------------------------------------------------------------------------------------------------------------------------------------------------------------------------------|

НАВЕСНАЯ ФАСАДНАЯ  
СИСТЕМА  
"АЛЬТЕРНАТИВА"

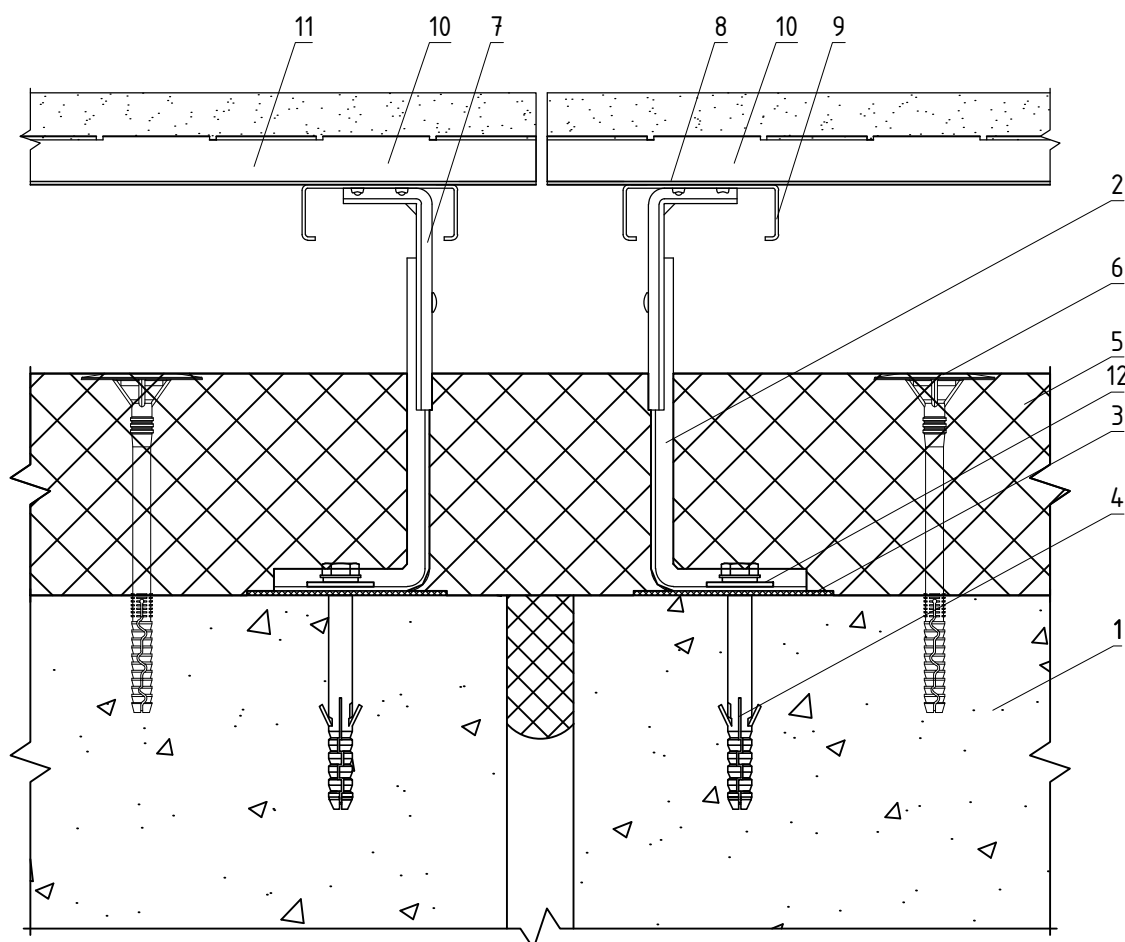
Стык вертикальных направляющих с  
терморазрывом

Альбом типовых технических решений

АЛТ-ФАСАД-05

лист	листов
4.8	4.23

## Горизонтальный разрез



- |                                                                                                                                                                                                                                 |                                                                                                                                                                                                                                                                                                       |
|---------------------------------------------------------------------------------------------------------------------------------------------------------------------------------------------------------------------------------|-------------------------------------------------------------------------------------------------------------------------------------------------------------------------------------------------------------------------------------------------------------------------------------------------------|
| <ul style="list-style-type: none"> <li>1. Основание</li> <li>2. Кронштейн КР-С</li> <li>3. Прокладка термоизолирующая</li> <li>4. Анкерный дюбель</li> <li>5. Теплоизоляционная плита</li> <li>6. Тарельчатый дюбель</li> </ul> | <ul style="list-style-type: none"> <li>7. Удлинитель кронштейна УД-КР-С</li> <li>8. Заклепка вытяжная (самонарезающий винт)</li> <li>9. Профиль С-образный СО</li> <li>10. Шина НК рядовая</li> <li>11. Плита из натурального камня (агломератная плита)</li> <li>12. Шайба усиливающая ШУ</li> </ul> |
|---------------------------------------------------------------------------------------------------------------------------------------------------------------------------------------------------------------------------------|-------------------------------------------------------------------------------------------------------------------------------------------------------------------------------------------------------------------------------------------------------------------------------------------------------|

НАВЕСНАЯ ФАСАДНАЯ  
СИСТЕМА  
"АЛЬТЕРНАТИВА"

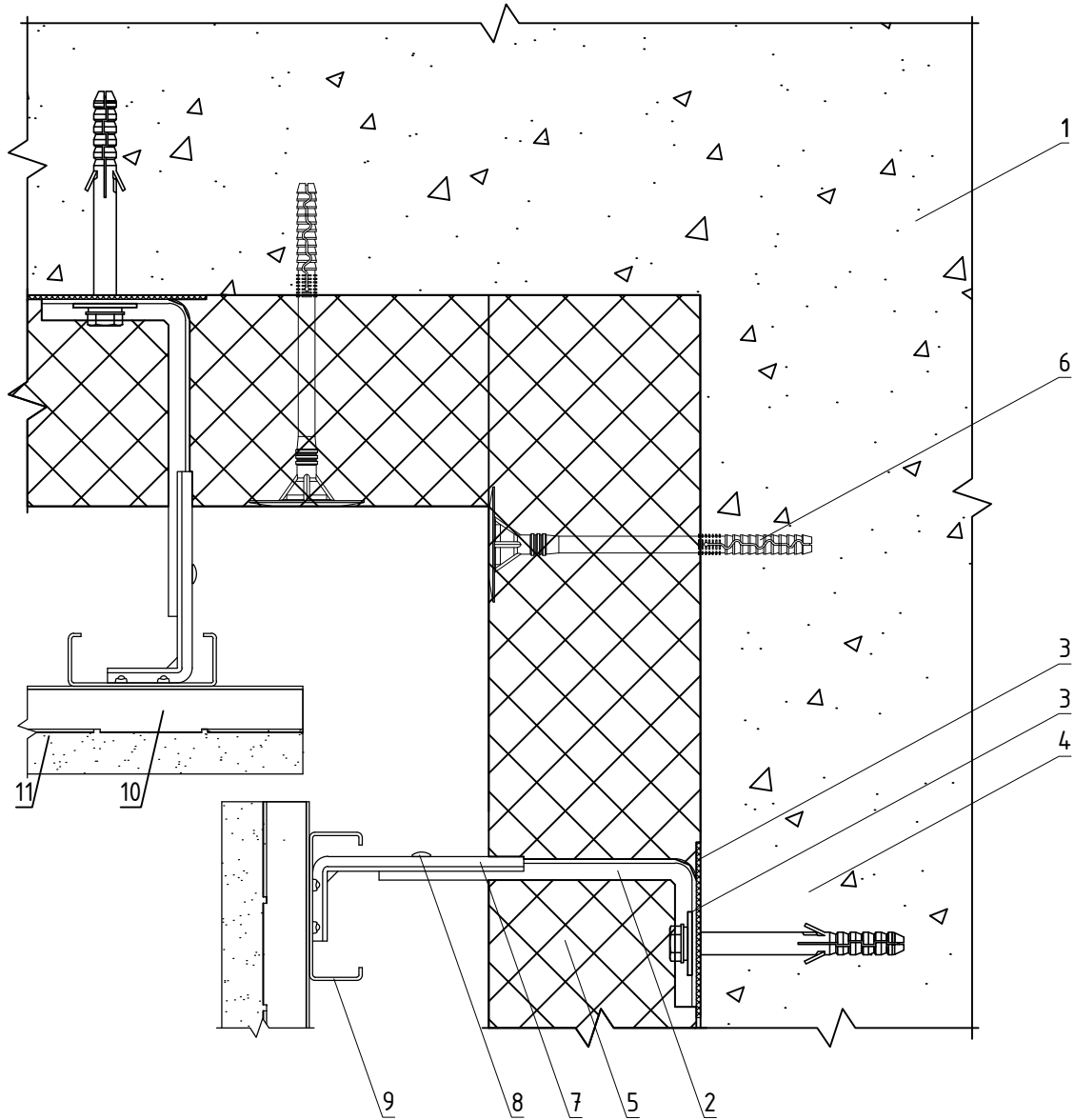
Узел монтажа вертикального  
деформационного шва

Альбом типовых технических решений

АЛТ-ФАСАД-05

лист	листов
4.9	4.23

## Горизонтальный разрез



- |                                                                                                                                                                                                                    |                                                                                                                                                                                                          |
|--------------------------------------------------------------------------------------------------------------------------------------------------------------------------------------------------------------------|----------------------------------------------------------------------------------------------------------------------------------------------------------------------------------------------------------|
| <p>1. Основание</p> <p>2. Кронштейн КР-С</p> <p>3. Прокладка термоизолирующая</p> <p>4. Анкерный дюбель</p> <p>5. Теплоизоляционная плита</p> <p>6. Тарельчатый дюбель</p> <p>7. Удлинитель кронштейна УД-КР-С</p> | <p>8. Заклепка вытяжная (самонарезающий винт)</p> <p>9. Профиль С-образный СО</p> <p>10. Шина НК рядовая</p> <p>11. Плита из натурального камня (агломератная плита)</p> <p>12. Шайба усиливающая ШУ</p> |
|--------------------------------------------------------------------------------------------------------------------------------------------------------------------------------------------------------------------|----------------------------------------------------------------------------------------------------------------------------------------------------------------------------------------------------------|

**НАВЕСНАЯ ФАСАДНАЯ  
СИСТЕМА  
"АЛЬТЕРНАТИВА"**

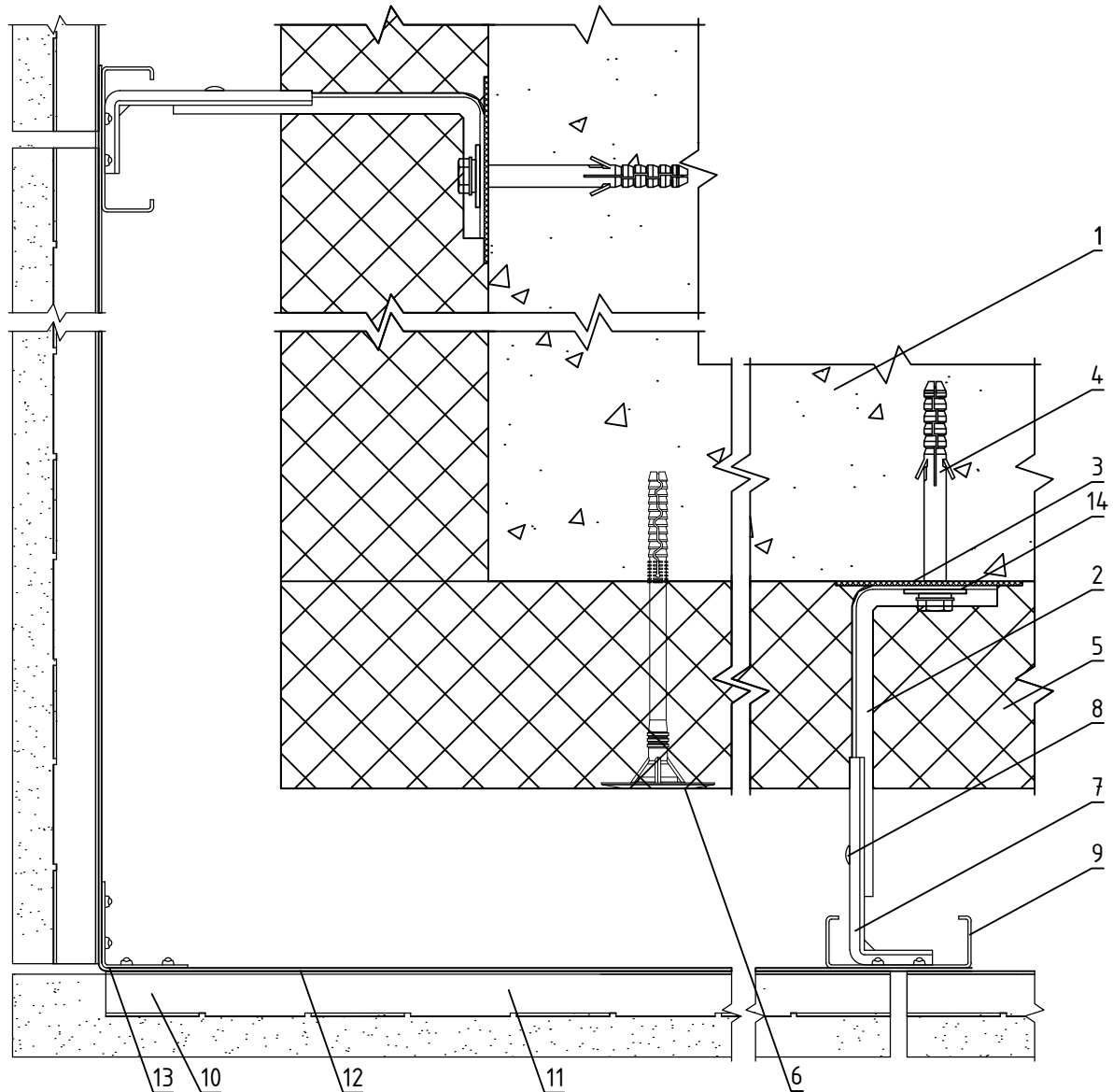
Формирование системы на внутреннем углу  
здания

Альбом типовых технических решений

**АЛТ-ФАСАД-05**

лист	листов
4.10	4.23

## Горизонтальный разрез



- |                                                                                                                                                                                                                                                                                                                               |                                                                                                                                                                                                                                                                          |
|-------------------------------------------------------------------------------------------------------------------------------------------------------------------------------------------------------------------------------------------------------------------------------------------------------------------------------|--------------------------------------------------------------------------------------------------------------------------------------------------------------------------------------------------------------------------------------------------------------------------|
| <ul style="list-style-type: none"> <li>1. Основание</li> <li>2. Кронштейн КР-С</li> <li>3. Прокладка термоизолирующая</li> <li>4. Анкерный дюбель</li> <li>5. Теплоизоляционная плита</li> <li>6. Тарельчатый дюбель</li> <li>7. Удлинитель кронштейна УД-КР-С</li> <li>8. Заклепка вытяжная (самонарезающий винт)</li> </ul> | <ul style="list-style-type: none"> <li>9. Профиль С-образный СО</li> <li>10. Шина НК рядовая</li> <li>11. Плита из натурального камня (агломератная плита)</li> <li>12. Полка угловая ПУ</li> <li>13. Профиль Г-образный ГО</li> <li>14. Шайба усиливающая ШУ</li> </ul> |
|-------------------------------------------------------------------------------------------------------------------------------------------------------------------------------------------------------------------------------------------------------------------------------------------------------------------------------|--------------------------------------------------------------------------------------------------------------------------------------------------------------------------------------------------------------------------------------------------------------------------|

**НАВЕСНАЯ ФАСАДНАЯ  
СИСТЕМА  
"АЛЬТЕРНАТИВА"**

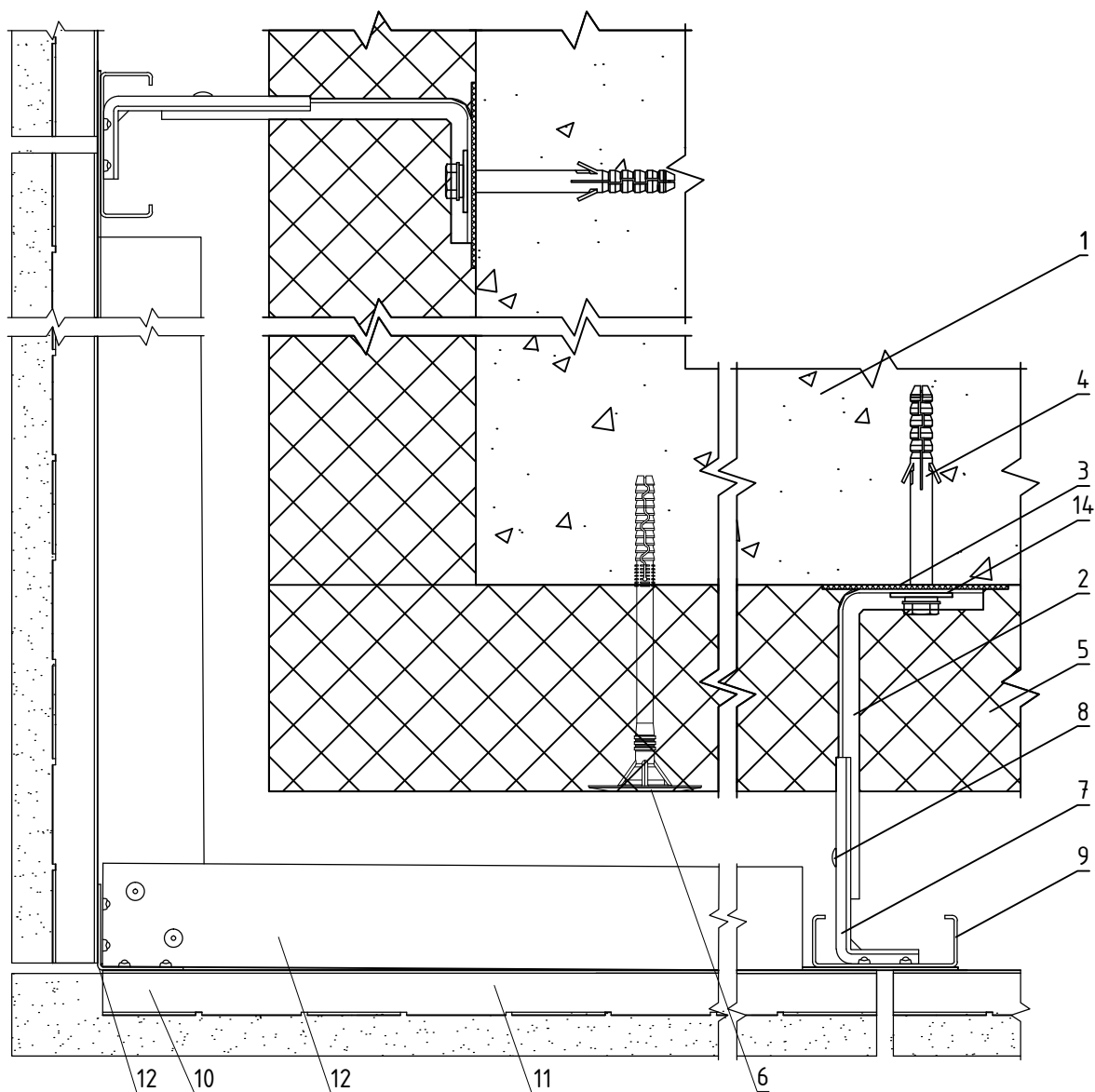
**Формирование системы на внешнем углу  
здания**

Альбом типовых технических решений

**АЛТ-ФАСАД-05**

лист	листов
4.11	4.23

## Горизонтальный разрез



- |                                  |                                                      |
|----------------------------------|------------------------------------------------------|
| 1. Основание                     | 8. Заклепка вытяжная (самонарезающий винт)           |
| 2. Кронштейн КР-С                | 9. Профиль С-образный СО                             |
| 3. Прокладка термоизолирующая    | 10. Шина НК рядовая                                  |
| 4. Анкерный дюбель               | 11. Плита из натурального камня (агломератная плита) |
| 5. Теплоизоляционная плита       | 12. Профиль Г-образный ГО                            |
| 6. Тарельчатый дюбель            | 13. Шайба усиливающая ШУ                             |
| 7. Удлинитель кронштейна УД-КР-С |                                                      |

НАВЕСНАЯ ФАСАДНАЯ  
СИСТЕМА  
"АЛЬТЕРНАТИВА"

Формирование системы на внешнем углу  
здания

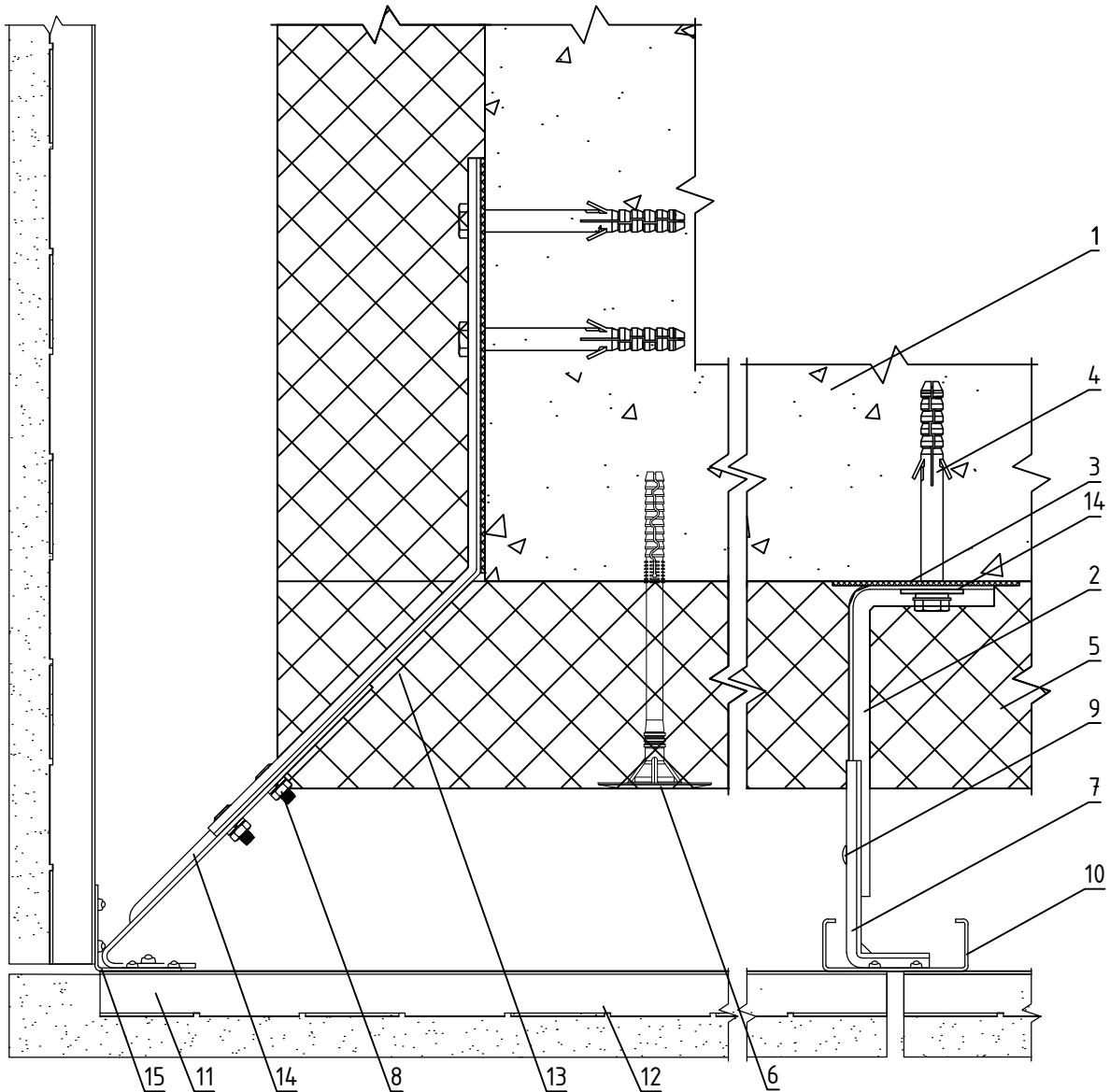
Альбом типовых технических решений

АЛТ-ФАСАД-05

лист	листов
4.12	4.23



## Горизонтальный разрез



- |                                                                                                                                                                                                                                                         |                                                                                                                                                                                                                                                                                                                         |
|---------------------------------------------------------------------------------------------------------------------------------------------------------------------------------------------------------------------------------------------------------|-------------------------------------------------------------------------------------------------------------------------------------------------------------------------------------------------------------------------------------------------------------------------------------------------------------------------|
| <p>1. Основание</p> <p>2. Кронштейн КР-С</p> <p>3. Прокладка термоизолирующая</p> <p>4. Анкерный дюбель</p> <p>5. Теплоизоляционная плита</p> <p>6. Тарельчатый дюбель</p> <p>7. Удлинитель кронштейна УД-КР-С</p> <p>8. Соединительный комплект М6</p> | <p>9. Заклепка вытяжная (самонарезающий винт)</p> <p>10. Профиль С-образный СО</p> <p>11. Шина НК рядовая</p> <p>12. Плита из натурального камня (агломератная плита)</p> <p>13. Кронштейн угловой КР-Уг</p> <p>14. Удлинитель кронштейна УД-КР-Уг</p> <p>15. Профиль Г-образный ГО</p> <p>16. Шайба усиливающая ШУ</p> |
|---------------------------------------------------------------------------------------------------------------------------------------------------------------------------------------------------------------------------------------------------------|-------------------------------------------------------------------------------------------------------------------------------------------------------------------------------------------------------------------------------------------------------------------------------------------------------------------------|

**НАВЕСНАЯ ФАСАДНАЯ  
СИСТЕМА  
"АЛЬТЕРНАТИВА"**

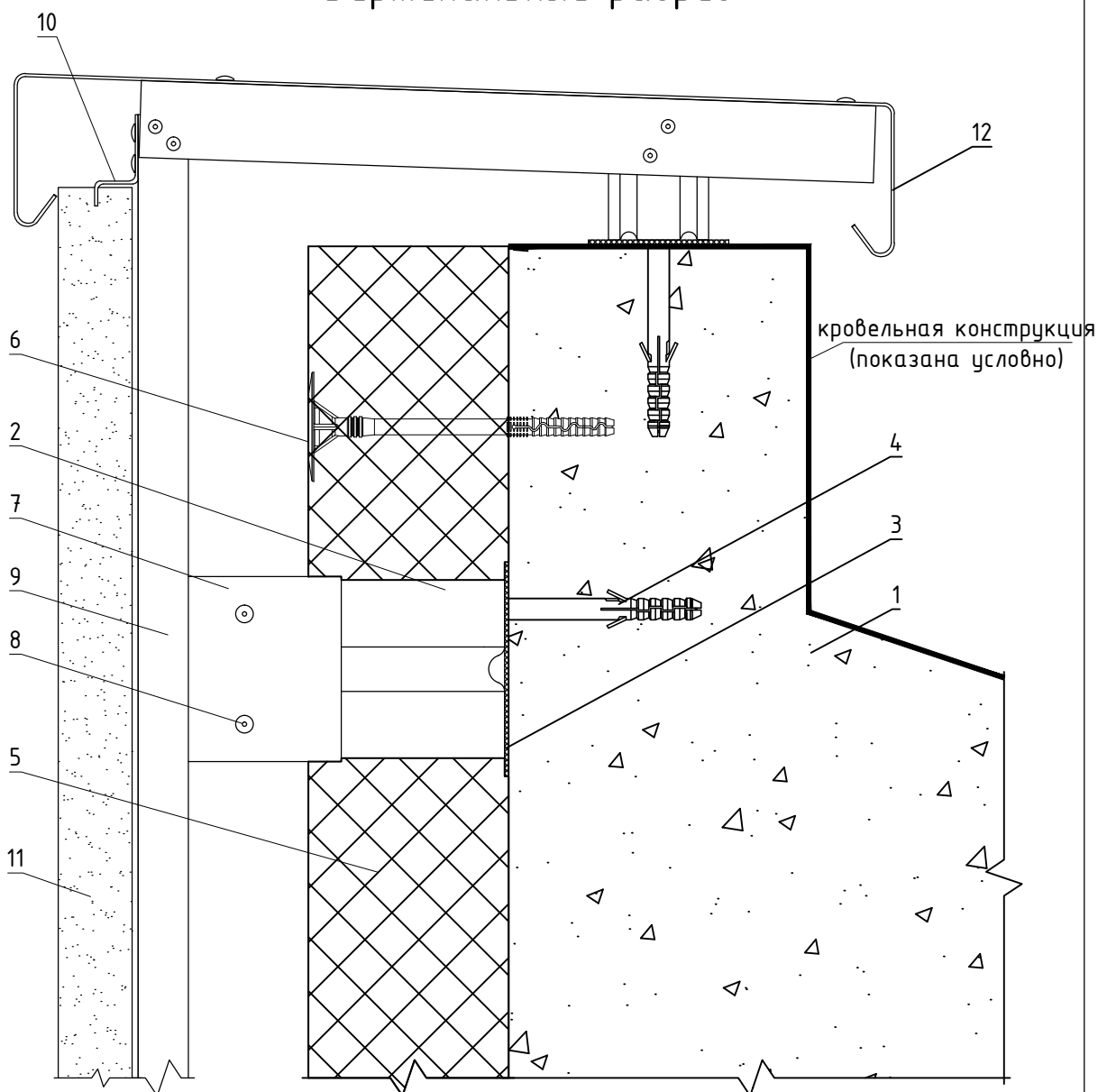
**Формирование системы на внешнем углу  
здания**

Альбом типовых технических решений

**АЛТ-ФАСАД-05**

лист	листов
4.13	4.23

## Вертикальный разрез



- 1. Основание
- 2. Кронштейн КР-С + Шайба усиливающая ШУ
- 3. Прокладка термоизолирующая
- 4. Анкерный дюбель
- 5. Теплоизоляционная плита
- 6. Тарельчатый дюбель

- 7. Удлинитель кронштейна УД-КР-С
- 8. Заклепка вытяжная (самонарезающий винт)
- 9. Профиль С-образный СО
- 10. Шина НК финишная
- 11. Плита из натурального камня (агломератная плита)
- 12. Сталь тонколистовая оцинкованная окрашенная

НАВЕСНАЯ ФАСАДНАЯ  
СИСТЕМА  
"АЛЬТЕРНАТИВА"

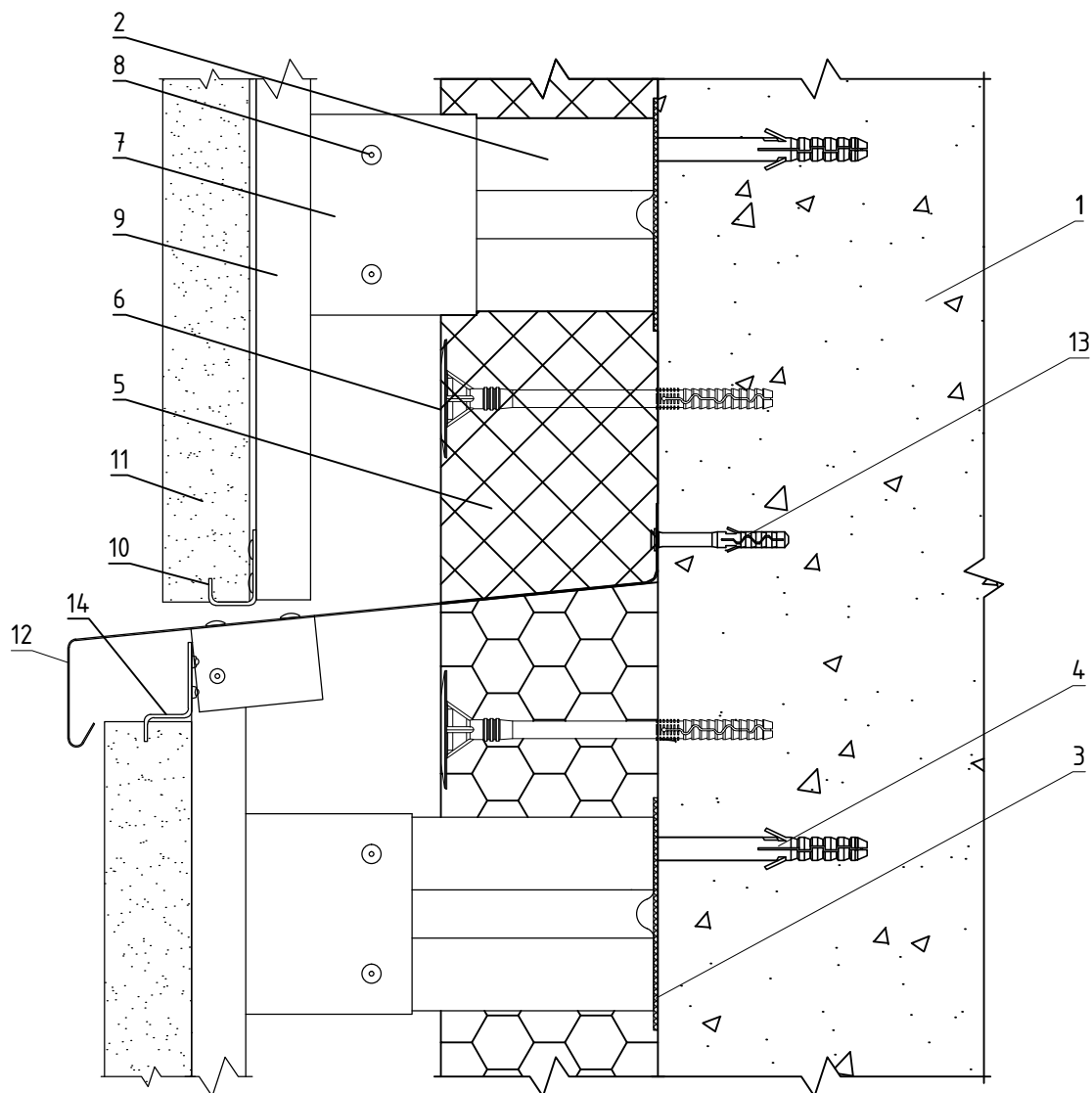
Примыкание системы к парапету

Альбом типовых технических решений

АЛТ-ФАСАД-05

лист	листов
4.14	4.23

## Вертикальный разрез



- 1. Основание
- 2. Кронштейн КР-С + Шайба усиливающая ШУ
- 3. Прокладка термоизолирующая
- 4. Анкерный дюбель
- 5. Теплоизоляционная плита
- 6. Тарельчатый дюбель
- 7. Удлинитель кронштейна УД-КР-С

- 8. Заклепка вытяжная (самонарезающий винт)
- 9. Профиль С-образный СО
- 10. Шина НК стартовая
- 11. Плита из натурального камня (агломератная плита)
- 12. Сталь тонколистовая оцинкованная окрашенная
- 13. Дюбель-гвоздь
- 14. Полка финишная

**НАВЕСНАЯ ФАСАДНАЯ  
СИСТЕМА  
"АЛЬТЕРНАТИВА"**

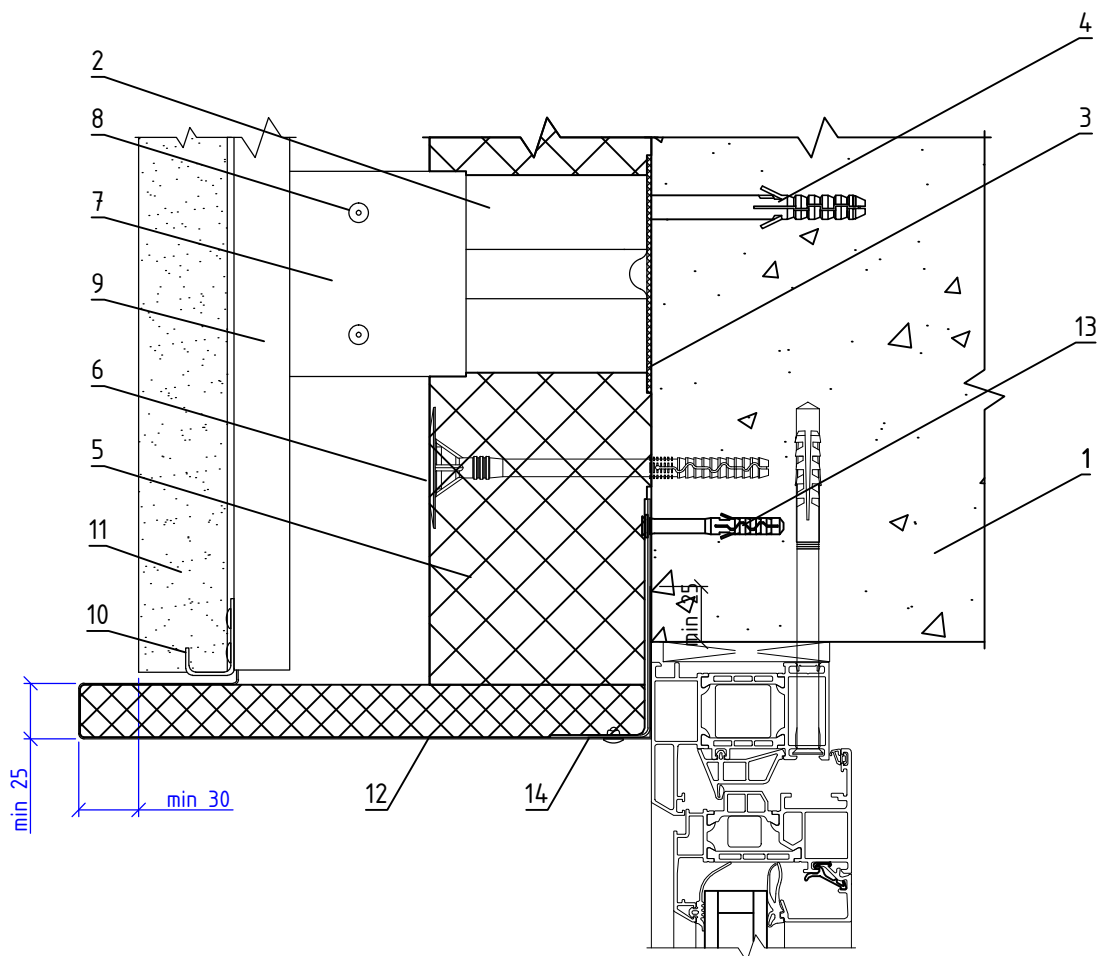
**Примыкание системы к цоколю**

Альбом типовых технических решений

**АЛТ-ФАСАД-05**

лист	листов
4.15	4.23

## Вертикальный разрез



- |                                                                                                                                                                                                                                                                                                  |                                                                                                                                                                                                                                                                                                                                                |
|--------------------------------------------------------------------------------------------------------------------------------------------------------------------------------------------------------------------------------------------------------------------------------------------------|------------------------------------------------------------------------------------------------------------------------------------------------------------------------------------------------------------------------------------------------------------------------------------------------------------------------------------------------|
| <ul style="list-style-type: none"> <li>1. Основание</li> <li>2. Кронштейн КР-С + Шайба усиливающая ШУ</li> <li>3. Прокладка термоизолирующая</li> <li>4. Анкерный дюбель</li> <li>5. Теплоизоляционная плита</li> <li>6. Тарельчатый дюбель</li> <li>7. Удлинитель кронштейна УД-КР-С</li> </ul> | <ul style="list-style-type: none"> <li>8. Закlepка вытяжная (самонарезающий винт)</li> <li>9. Профиль С-образный СО</li> <li>10. Шина НК стартовая</li> <li>11. Плита из натурального камня (агломератная плита)</li> <li>12. Сталь тонколистовая оцинкованная окрашенная</li> <li>13. Дюбель-гвоздь</li> <li>14. Кронштейн оконный</li> </ul> |
|--------------------------------------------------------------------------------------------------------------------------------------------------------------------------------------------------------------------------------------------------------------------------------------------------|------------------------------------------------------------------------------------------------------------------------------------------------------------------------------------------------------------------------------------------------------------------------------------------------------------------------------------------------|

НАВЕСНАЯ ФАСАДНАЯ  
СИСТЕМА  
"АЛЬТЕРНАТИВА"

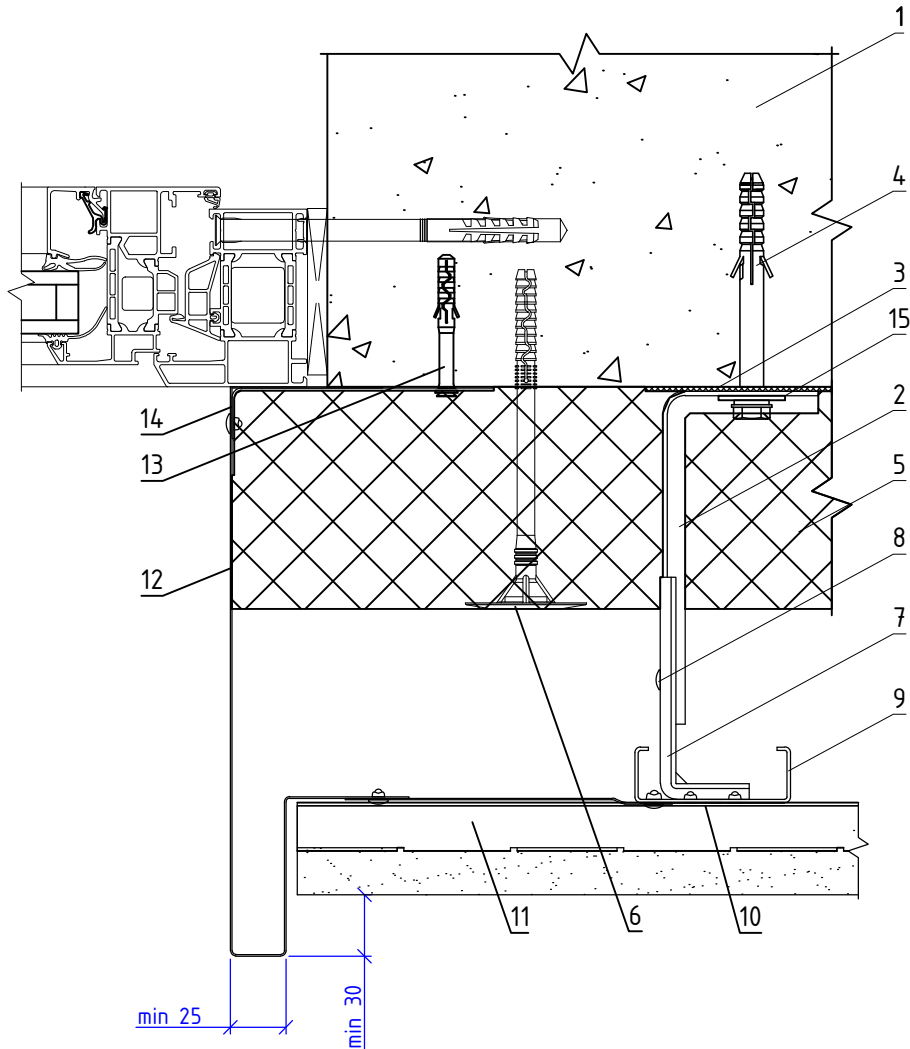
Примыкание системы к верхнему откосу  
оконного проема. Вариант 1

Альбом типовых технических решений

АЛТ-ФАСАД-05

лист	листов
4.16	4.23

## Горизонтальный разрез



- |                                            |                                                      |
|--------------------------------------------|------------------------------------------------------|
| 1. Основание                               | 9. Профиль С-образный СО                             |
| 2. Кронштейн КР-С                          | 10. Шина НК рядовая                                  |
| 3. Прокладка термоизолирующая              | 11. Плита из натурального камня (агломератная плита) |
| 4. Анкерный дюбель                         | 12. Сталь тонколистовая оцинкованная окрашенная      |
| 5. Теплоизоляционная плита                 | 13. Дюбель-звездь                                    |
| 6. Тарельчатый дюбель                      | 14. Кронштейн оконный                                |
| 7. Удлинитель кронштейна УД-КР-С           | 15. Шайба усиливающая ШУ                             |
| 8. Заклепка вытяжная (самонарезающий винт) |                                                      |

НАВЕСНАЯ ФАСАДНАЯ  
СИСТЕМА  
"АЛЬТЕРНАТИВА"

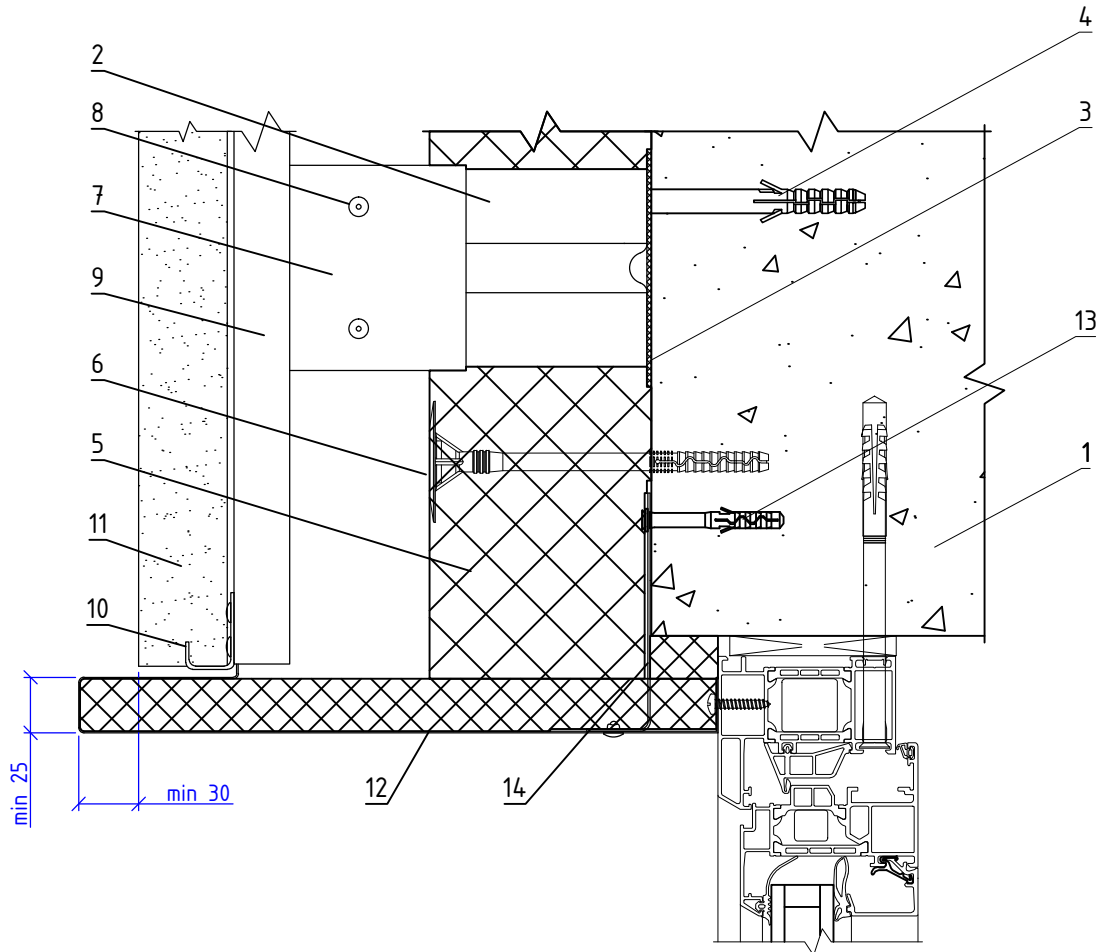
Примыкание системы к боковому откосу  
оконного проема. Вариант 1

Альбом типовых технических решений

АЛТ-ФАСАД-05

лист	листов
4.17	4.23

## Вертикальный разрез



- |                                                                                                                                                                                                                                                                                             |                                                                                                                                                                                                                                                                                                |
|---------------------------------------------------------------------------------------------------------------------------------------------------------------------------------------------------------------------------------------------------------------------------------------------|------------------------------------------------------------------------------------------------------------------------------------------------------------------------------------------------------------------------------------------------------------------------------------------------|
| <p>1. Основание</p> <p>2. Кронштейн КР-С + Шайба усиливающая ШУ</p> <p>3. Прокладка термоизолирующая</p> <p>4. Анкерный дюбель</p> <p>5. Теплоизоляционная плита</p> <p>6. Тарельчатый дюбель</p> <p>7. Удлинитель кронштейна УД-КР-С</p> <p>8. Заклепка вытяжная (самонарезающий винт)</p> | <p>9. Профиль С-образный СО</p> <p>10. Шина НК стартовая</p> <p>11. Плита из натурального камня (агломератная плита)</p> <p>12. Сталь тонколистовая оцинкованная окрашенная</p> <p>13. Дюбель-звездь</p> <p>14. Угловой элемент из стали тонколистовой оцинкованной (на всю ширину откоса)</p> |
|---------------------------------------------------------------------------------------------------------------------------------------------------------------------------------------------------------------------------------------------------------------------------------------------|------------------------------------------------------------------------------------------------------------------------------------------------------------------------------------------------------------------------------------------------------------------------------------------------|

**НАВЕСНАЯ ФАСАДНАЯ  
СИСТЕМА  
"АЛЬТЕРНАТИВА"**

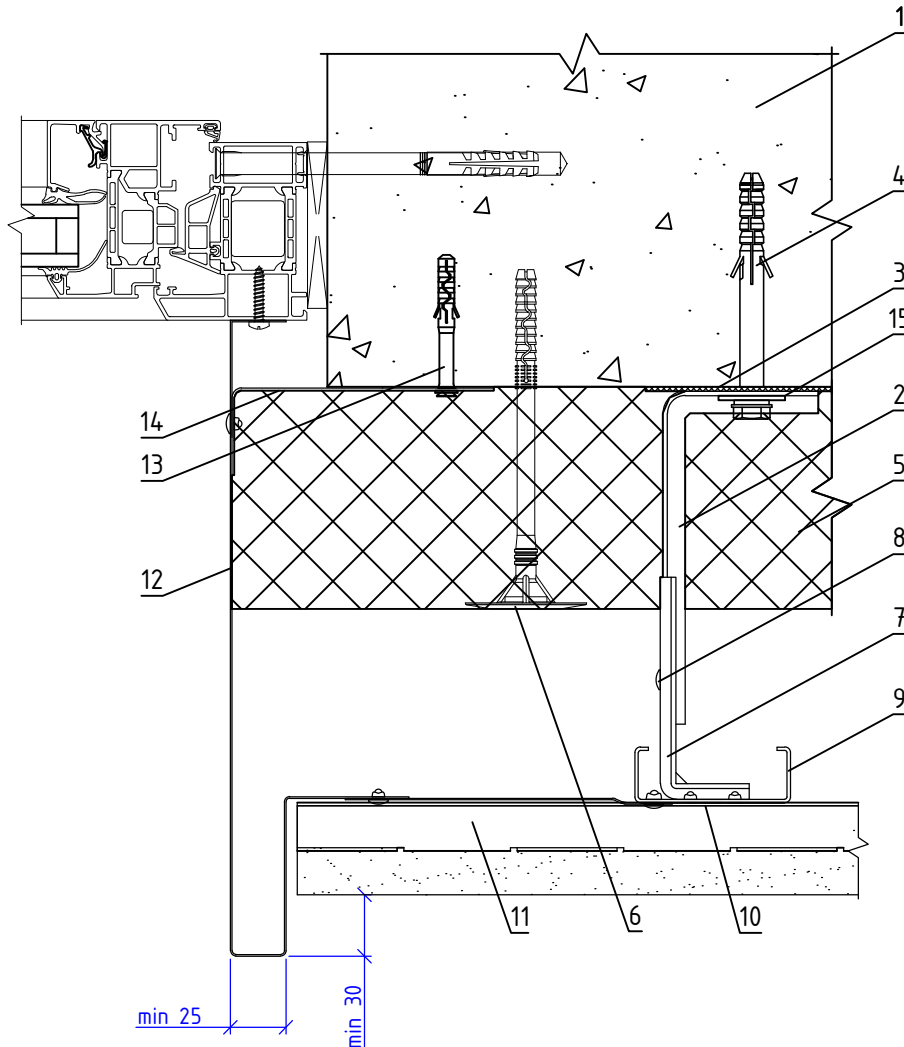
Примыкание системы к верхнему откосу оконного проема .  
Вариант 2 (в соответствии с заключением по огневым  
испытаниям)

Альбом типовых технических решений

**АЛТ-ФАСАД-05**

лист	листов
4.18	4.23

## Горизонтальный разрез



- |                                            |                                                                                |
|--------------------------------------------|--------------------------------------------------------------------------------|
| 1. Основание                               | 9. Профиль С-образный СО                                                       |
| 2. Кронштейн КР-С                          | 10. Шина НК рядовая                                                            |
| 3. Прокладка термоизолирующая              | 11. Плита из натурального камня (агломератная плита)                           |
| 4. Анкерный дюбель                         | 12. Сталь тонколистовая оцинкованная окрашенная                                |
| 5. Теплоизоляционная плита                 | 13. Дюбель-гвоздь                                                              |
| 6. Тарельчатый дюбель                      | 14. Узловой элемент из стали тонколистовой оцинкованной (на всю ширину откоса) |
| 7. Удлинитель кронштейна УД-КР-С           | 15. Шайба усиливающая ШУ                                                       |
| 8. Закlepка вытяжная (самонарезающий винт) |                                                                                |

НАВЕСНАЯ ФАСАДНАЯ  
СИСТЕМА  
"АЛЬТЕРНАТИВА"

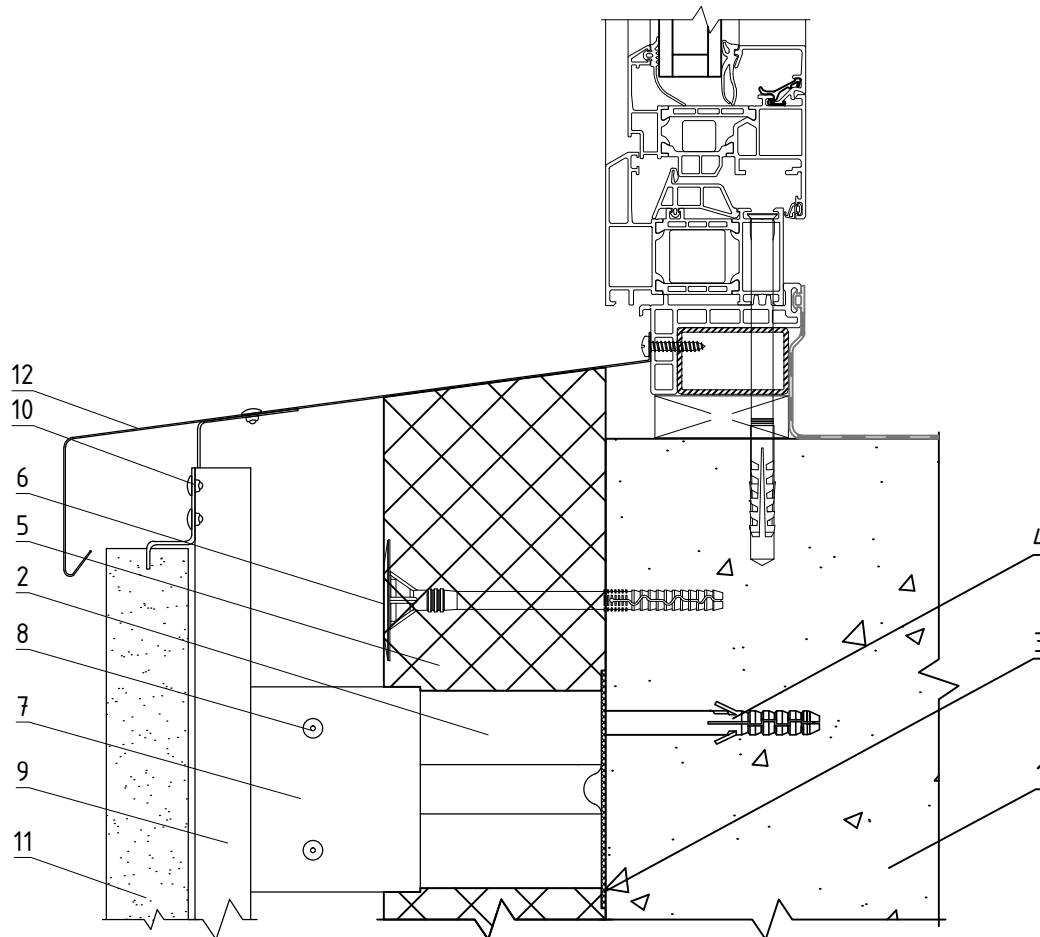
Примыкание системы к боковому откосу оконного проема .  
Вариант 2 (в соответствии с заключением по огневым  
испытаниям)

Альбом типовых технических решений

АЛТ-ФАСАД-05

лист	листов
4.19	4.23

## Вертикальный разрез



- |                                                                                                                                                                                                                         |                                                                                                                                                                                                                      |
|-------------------------------------------------------------------------------------------------------------------------------------------------------------------------------------------------------------------------|----------------------------------------------------------------------------------------------------------------------------------------------------------------------------------------------------------------------|
| <p>1. Основание<br/>2. Кронштейн КР-С + Шайба усиливающая ШУ<br/>3. Прокладка термоизолирующая<br/>4. Анкерный дюбель<br/>5. Теплоизоляционная плита<br/>6. Тарельчатый дюбель<br/>7. Удлинитель кронштейна УД-КР-С</p> | <p>8. Заклепка вытяжная (самонарезающий винт)<br/>9. Профиль С-образный СО<br/>10. Шина НК финишная<br/>11. Плита из натурального камня (агломератная плита)<br/>12. Сталь тонколистовая оцинкованная окрашенная</p> |
|-------------------------------------------------------------------------------------------------------------------------------------------------------------------------------------------------------------------------|----------------------------------------------------------------------------------------------------------------------------------------------------------------------------------------------------------------------|

**НАВЕСНАЯ ФАСАДНАЯ СИСТЕМА "АЛЬТЕРНАТИВА"**

**Примыкание системы к нижнему откосу оконного проема**

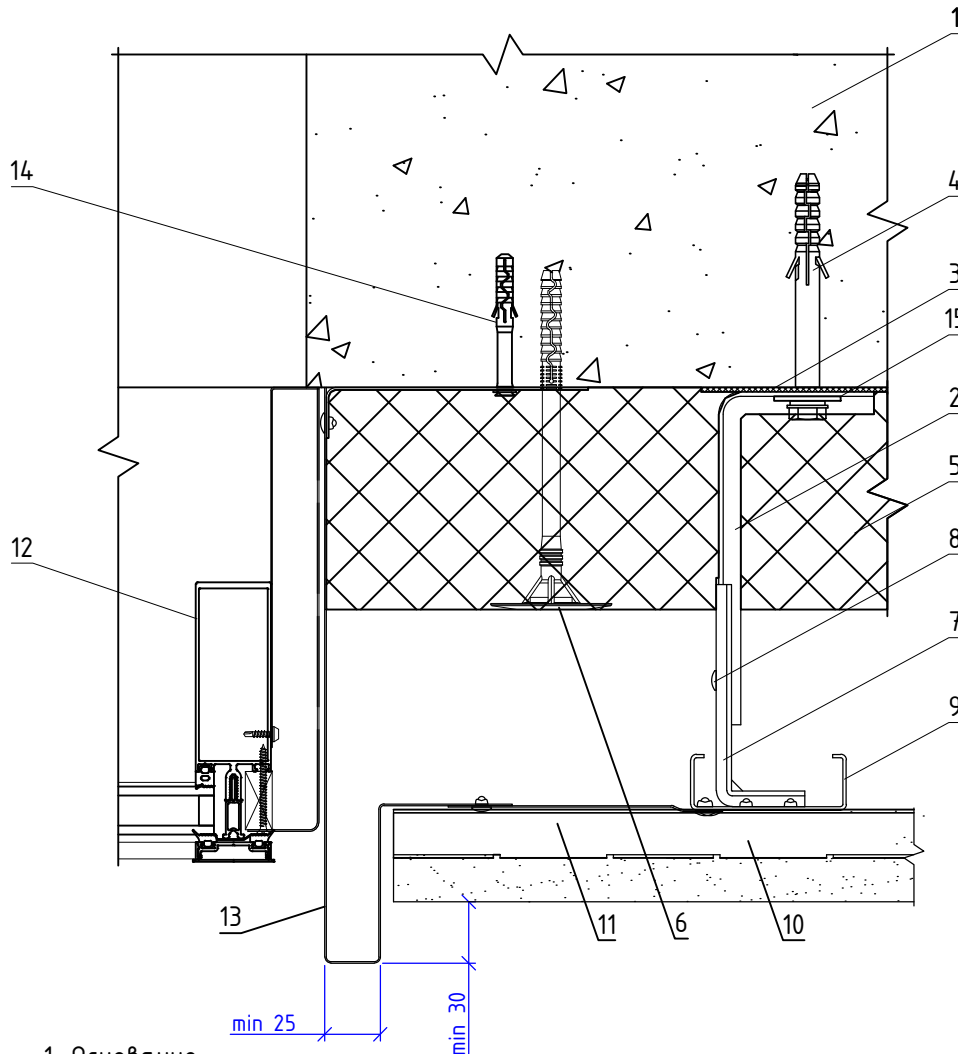
Альбом типовых технических решений

**АЛТ-ФАСАД-05**

лист	листов
4.20	4.23



## Горизонтальный разрез



- |                                                                                                                                                                                                                                                                      |                                                                                                                                                                                                                                                                                    |
|----------------------------------------------------------------------------------------------------------------------------------------------------------------------------------------------------------------------------------------------------------------------|------------------------------------------------------------------------------------------------------------------------------------------------------------------------------------------------------------------------------------------------------------------------------------|
| <p>1. Основание</p> <p>2. Кронштейн КР-С</p> <p>3. Прокладка термоизолирующая</p> <p>4. Анкерный дюбель</p> <p>5. Теплоизоляционная плита</p> <p>6. Тарельчатый дюбель</p> <p>7. Удлинитель кронштейна УД-КР-С</p> <p>8. Заклепка вытяжная (самонарезающий винт)</p> | <p>9. Профиль С-образный СО</p> <p>10. Шина НК рядовая</p> <p>11. Плита из натурального камня (агломератная плита)</p> <p>12. Витражный блок (показан условно)</p> <p>13. Сталь тонколистовая оцинкованная окрашенная</p> <p>14. Дюбель-гвоздь</p> <p>15. Шайба усиливающая ШУ</p> |
|----------------------------------------------------------------------------------------------------------------------------------------------------------------------------------------------------------------------------------------------------------------------|------------------------------------------------------------------------------------------------------------------------------------------------------------------------------------------------------------------------------------------------------------------------------------|

**НАВЕСНАЯ ФАСАДНАЯ СИСТЕМА "АЛЬТЕРНАТИВА"**

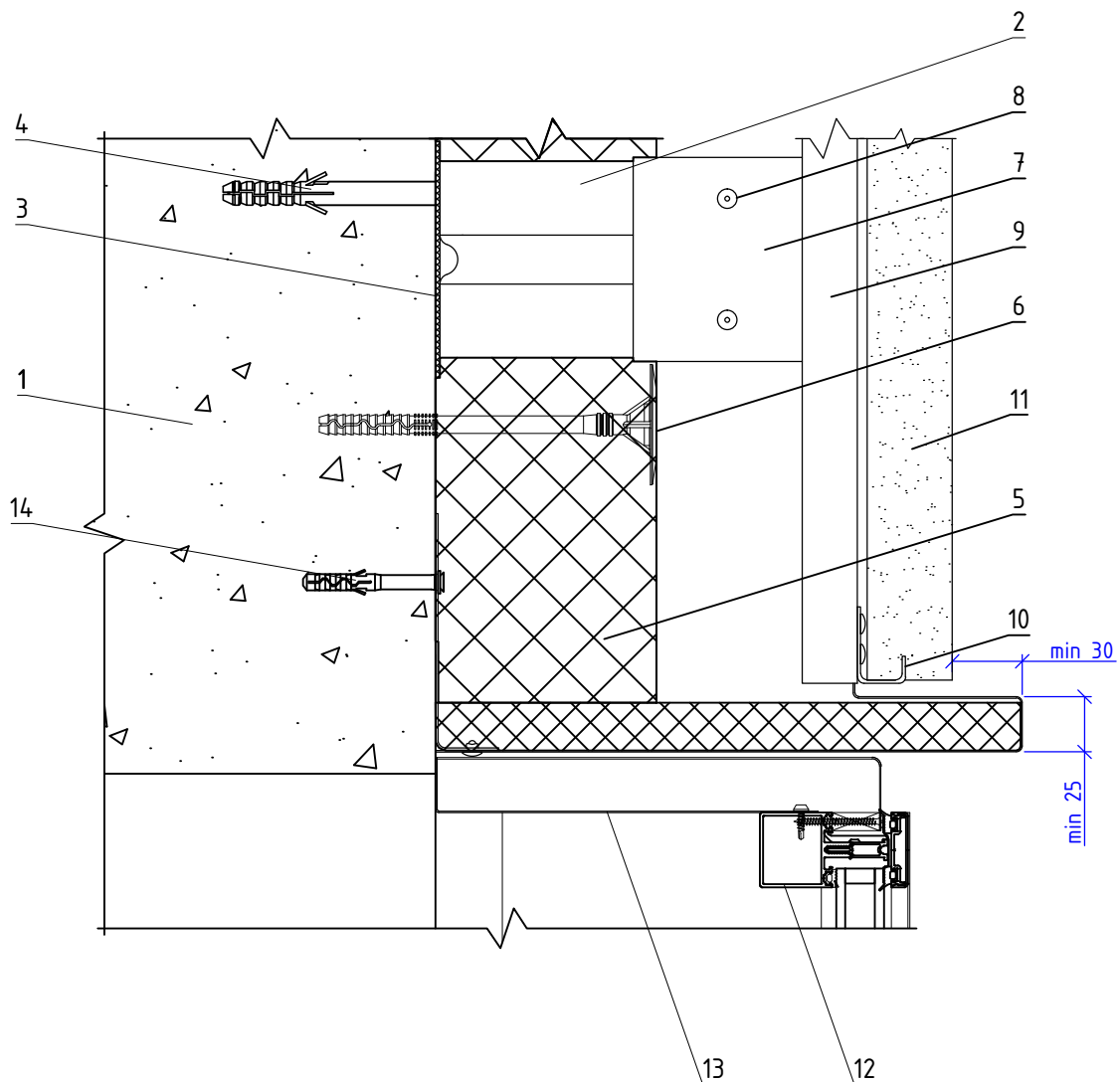
**Боковое примыкание системы к витражу**

Альбом типовых технических решений

**АЛТ-ФАСАД-05**

лист	листов
4.21	4.23

## Вертикальный разрез



- |                                                                                                                                                                                                                                                                                                                                                                                               |                                                                                                                                                                                                                                                                                                                            |
|-----------------------------------------------------------------------------------------------------------------------------------------------------------------------------------------------------------------------------------------------------------------------------------------------------------------------------------------------------------------------------------------------|----------------------------------------------------------------------------------------------------------------------------------------------------------------------------------------------------------------------------------------------------------------------------------------------------------------------------|
| <p>1. Основание<br/>                 2. Кронштейн КР-С + Шайба усиливающая ШУ<br/>                 3. Прокладка термоизолирующая<br/>                 4. Анкерный дюбель<br/>                 5. Теплоизоляционная плита<br/>                 6. Тарельчатый дюбель<br/>                 7. Удлинитель кронштейна УД-КР-С<br/>                 8. Заклепка вытяжная (самонарезающий винт)</p> | <p>9. Профиль С-образный СО<br/>                 10. Шина НК стартовая<br/>                 11. Плита из натурального камня (агломератная плита)<br/>                 12. Витражный блок (показан условно)<br/>                 13. Сталь тонколистовая оцинкованная окрашенная<br/>                 14. Дюбель-гвоздь</p> |
|-----------------------------------------------------------------------------------------------------------------------------------------------------------------------------------------------------------------------------------------------------------------------------------------------------------------------------------------------------------------------------------------------|----------------------------------------------------------------------------------------------------------------------------------------------------------------------------------------------------------------------------------------------------------------------------------------------------------------------------|

НАВЕСНАЯ ФАСАДНАЯ СИСТЕМА "АЛЬТЕРНАТИВА"

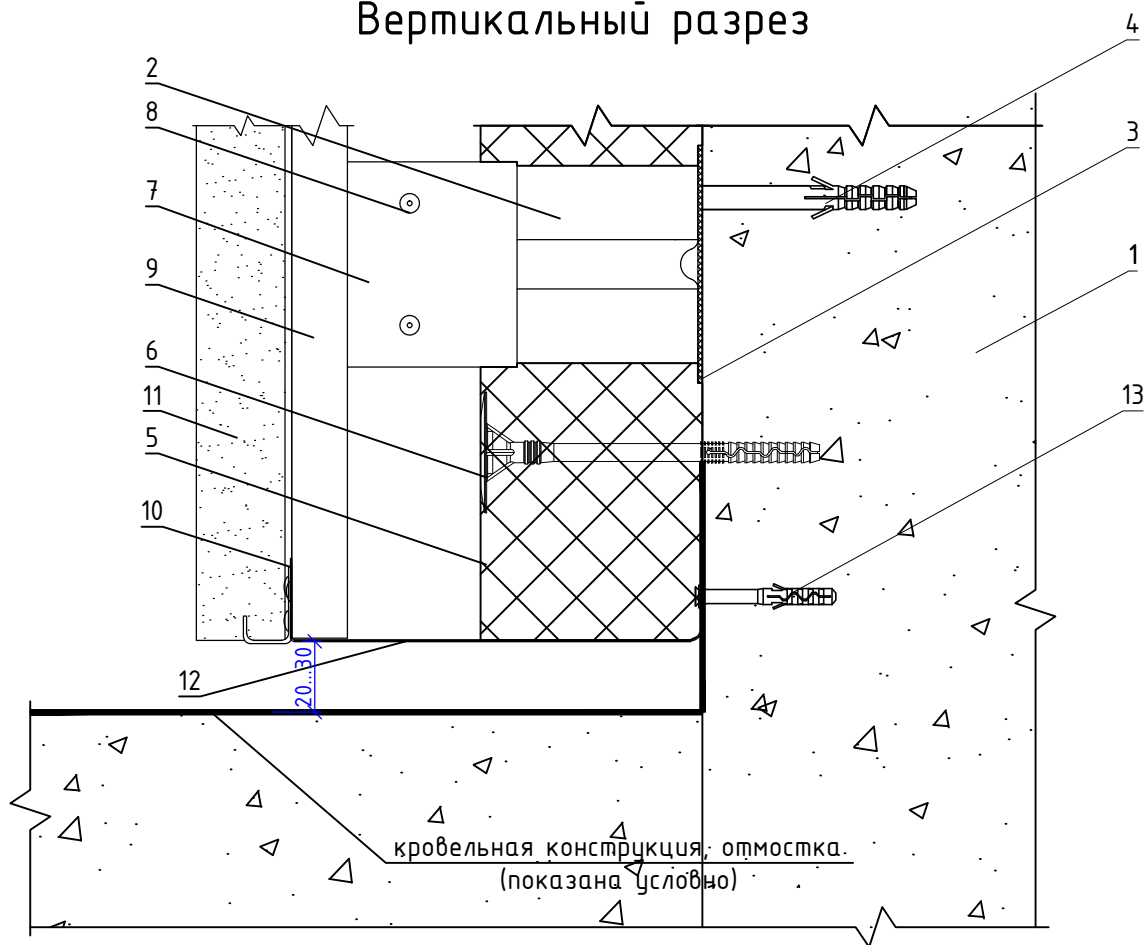
Верхнее примыкание системы к витражу

Альбом типовых технических решений

АЛТ-ФАСАД-05

лист	листов
4.22	4.23

## Вертикальный разрез



- |                                                                                                                                                                                                                                                                                                  |                                                                                                                                                                                                                                                                                             |
|--------------------------------------------------------------------------------------------------------------------------------------------------------------------------------------------------------------------------------------------------------------------------------------------------|---------------------------------------------------------------------------------------------------------------------------------------------------------------------------------------------------------------------------------------------------------------------------------------------|
| <ul style="list-style-type: none"> <li>1. Основание</li> <li>2. Кронштейн КР-С + Шайба усиливающая ШУ</li> <li>3. Прокладка термоизолирующая</li> <li>4. Анкерный дюбель</li> <li>5. Теплоизоляционная плита</li> <li>6. Тарельчатый дюбель</li> <li>7. Удлинитель кронштейна УД-КР-С</li> </ul> | <ul style="list-style-type: none"> <li>8. Заклепка вытяжная (самонарезающий винт)</li> <li>9. Профиль С-образный СО</li> <li>10. Шина НК стартовая</li> <li>11. Плита из натурального камня (агломератная плита)</li> <li>12. Противопожарная отсечка</li> <li>13. Дюбель-гвоздь</li> </ul> |
|--------------------------------------------------------------------------------------------------------------------------------------------------------------------------------------------------------------------------------------------------------------------------------------------------|---------------------------------------------------------------------------------------------------------------------------------------------------------------------------------------------------------------------------------------------------------------------------------------------|

**Примечания:**

1. Противопожарная отсечка выполняется из перфорированной оцинкованной стали толщиной не менее 0,55 мм.

**НАВЕСНАЯ ФАСАДНАЯ  
СИСТЕМА  
"АЛЬТЕРНАТИВА"**

**Примыкание системы к отмостке (кровле)**

Альбом типовых технических решений

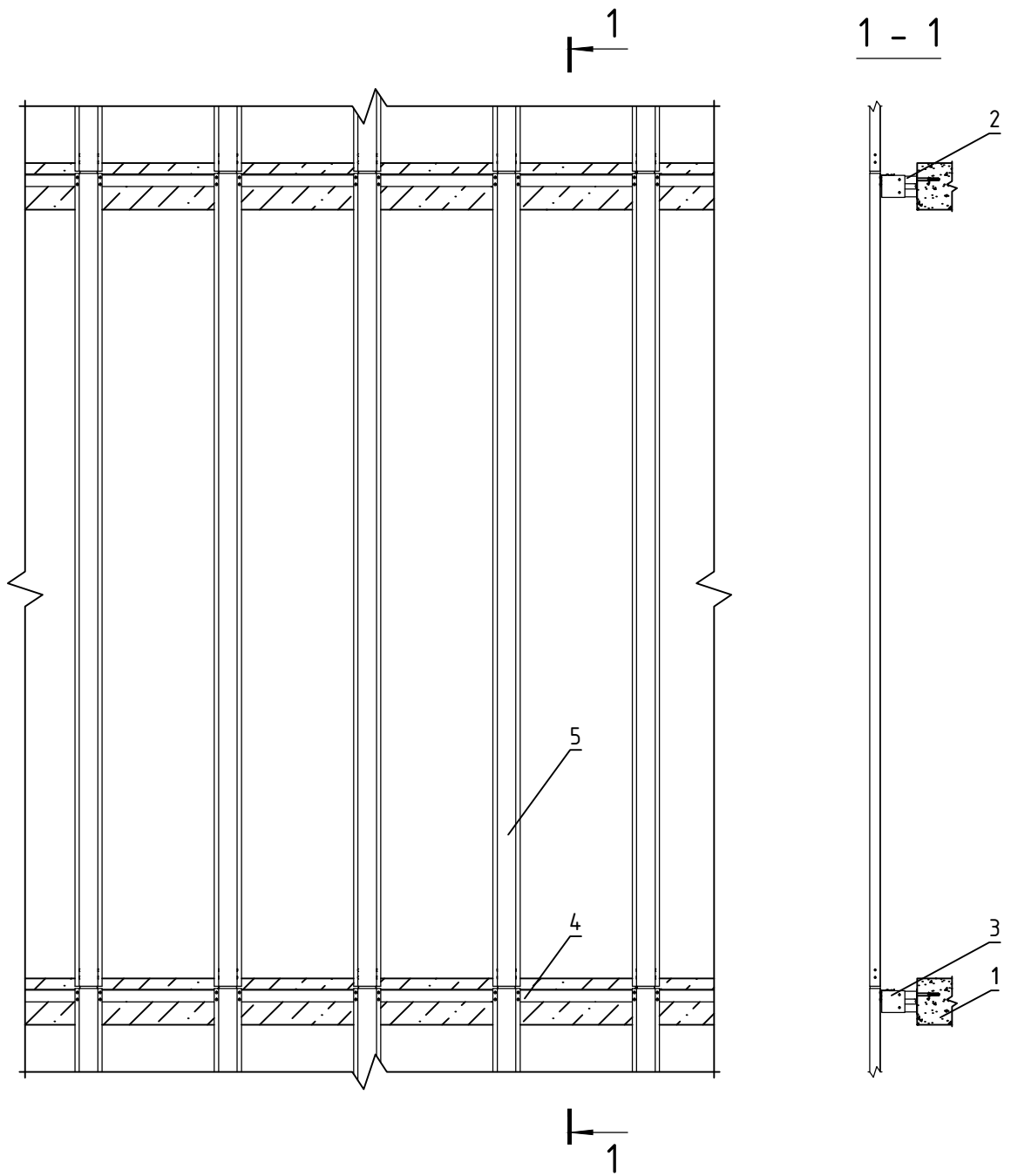
**АЛТ-ФАСАД-05**

лист	листов
4.23	4.23

Раздел 5.  
Система крепления в межэтажные  
перекрытия

## Раздел 5.1.

Горизонтально-вертикальная система с  
возможностью крепления в межэтажные  
перекрытия



- 1. Основание
- 2. Кронштейн
- 3. Удлинитель кронштейна
- 4. Горизонтальный профиль
- 5. Вертикальный профиль

НАВЕСНАЯ ФАСАДНАЯ  
СИСТЕМА  
"АЛЬТЕРНАТИВА"

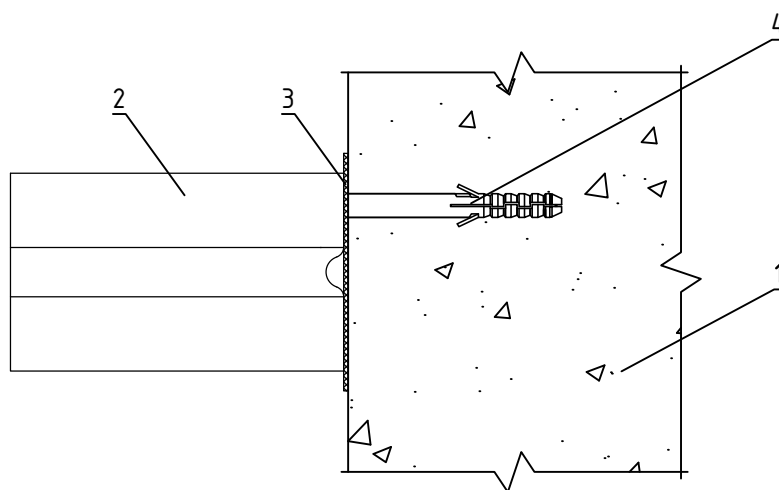
Крепление системы в межэтажные перекрытия  
с высотой этажа до 3,5 м.

Альбом типовых технических решений

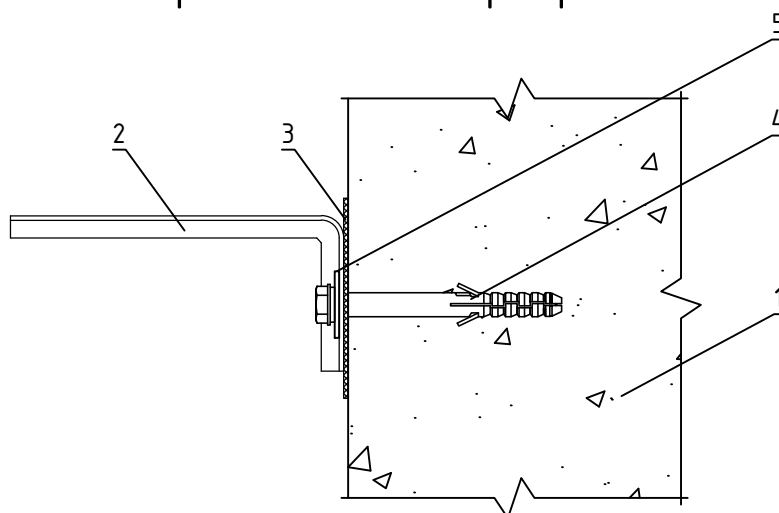
АЛТ-ФАСАД-05

лист	листов
5.1.1	5.1.20

## Вертикальный разрез



## Горизонтальный разрез



1. Основание
2. Кронштейн КРУ-1р
3. Прокладка термоизолирующая
4. Анкерный дюбель
5. Шайба усиливающая ШУ

НАВЕСНАЯ ФАСАДНАЯ  
СИСТЕМА  
"АЛЬТЕРНАТИВА"

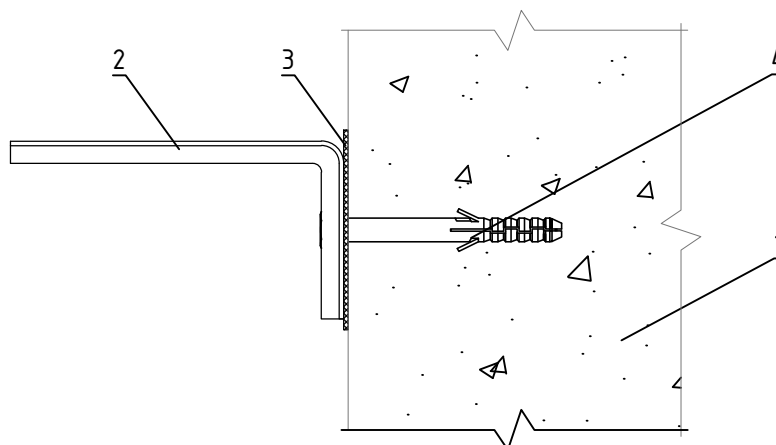
Крепление кронштейна КРУ-1р к основанию

Альбом типовых технических решений

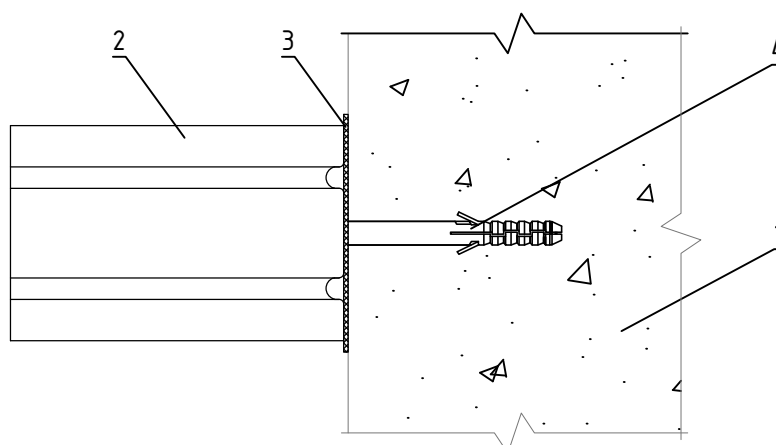
АЛТ-ФАСАД-05

лист	листов
5.1.2	5.1.20

## Вертикальный разрез



## Горизонтальный разрез



1. Основание
2. Кронштейн КРУ-2р
3. Прокладка термоизолирующая
4. Анкерный дюбель

НАВЕСНАЯ ФАСАДНАЯ  
СИСТЕМА  
"АЛЬТЕРНАТИВА"

Крепление кронштейна КРУ-2р к основанию

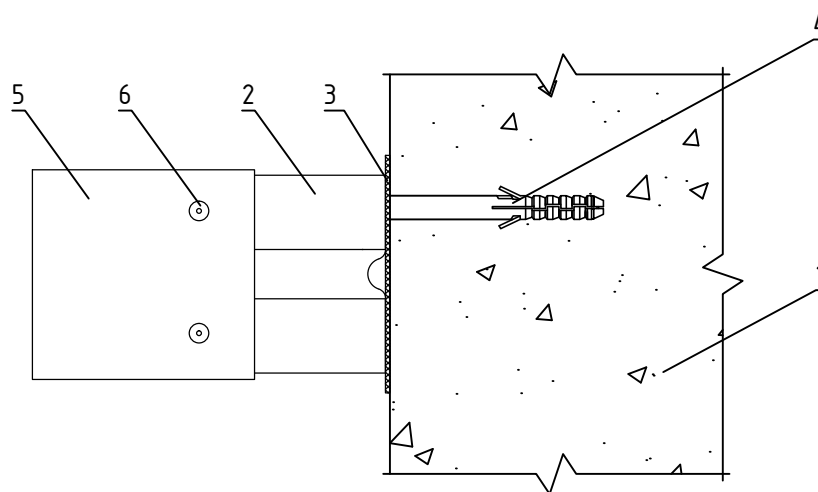
Альбом типовых технических решений

АЛТ-ФАСАД-05

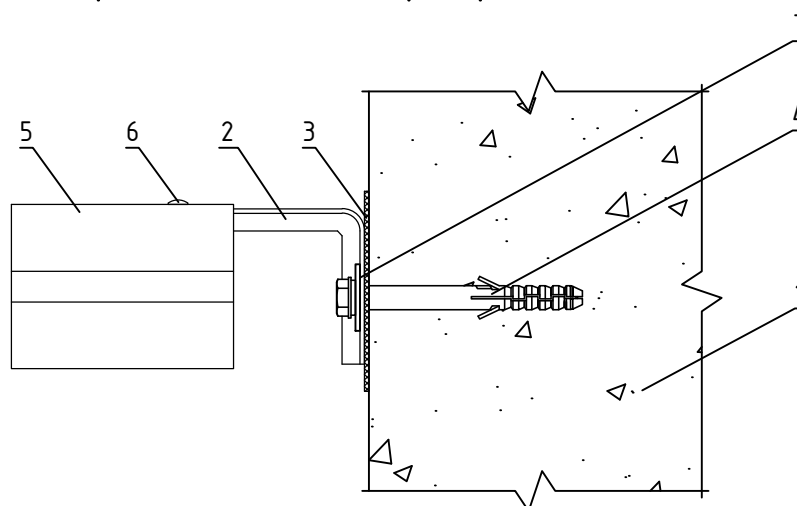
лист	листов
5.1.3	5.1.20



## Вертикальный разрез



## Горизонтальный разрез



1. Основание
2. Кронштейн КРУ-1р
3. Прокладка термоизолирующая
4. Анкерный дюбель
5. Удлинитель кронштейна УД-КРУ-1р
6. Заклепка вытяжная (самонарезающий винт)
7. Шайба усиливающая ШУ

НАВЕСНАЯ ФАСАДНАЯ  
СИСТЕМА  
"АЛЬТЕРНАТИВА"

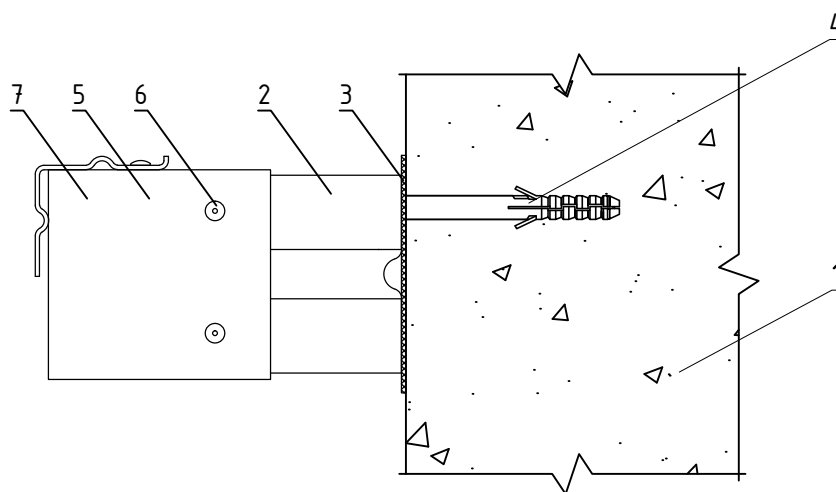
Крепление удлинителя кронштейна УД-КРУ-1р  
к кронштейну КРУ-1р

Альбом типовых технических решений

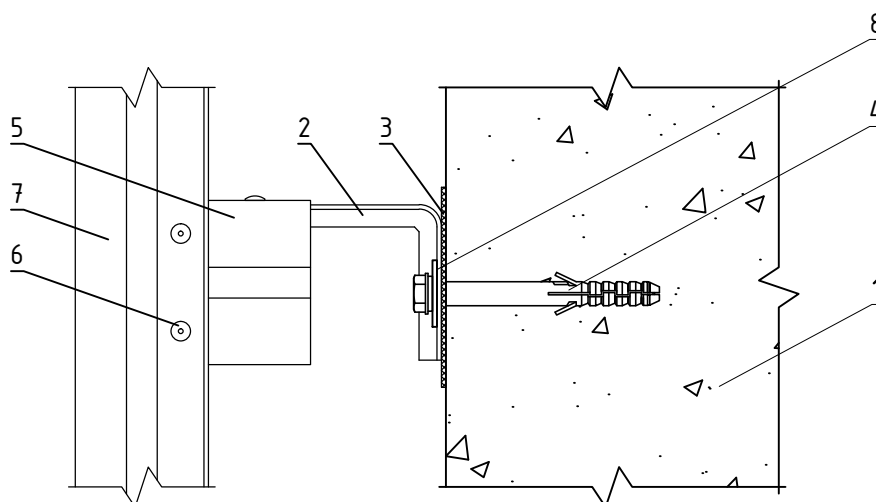
АЛТ-ФАСАД-05

лист	листов
5.1.4	5.1.20

## Вертикальный разрез



## Горизонтальный разрез



1. Основание
2. Кронштейн КРУ-1р
3. Прокладка термоизолирующая
4. Анкерный дюбель
5. Удлинитель кронштейна УД-КРУ-1р
6. Заклепка вытяжная (самонарезающий винт)
7. Профиль Г-образный ГО-2р
8. Шайба усиливающая ШУ

НАВЕСНАЯ ФАСАДНАЯ  
СИСТЕМА  
"АЛЬТЕРНАТИВА"

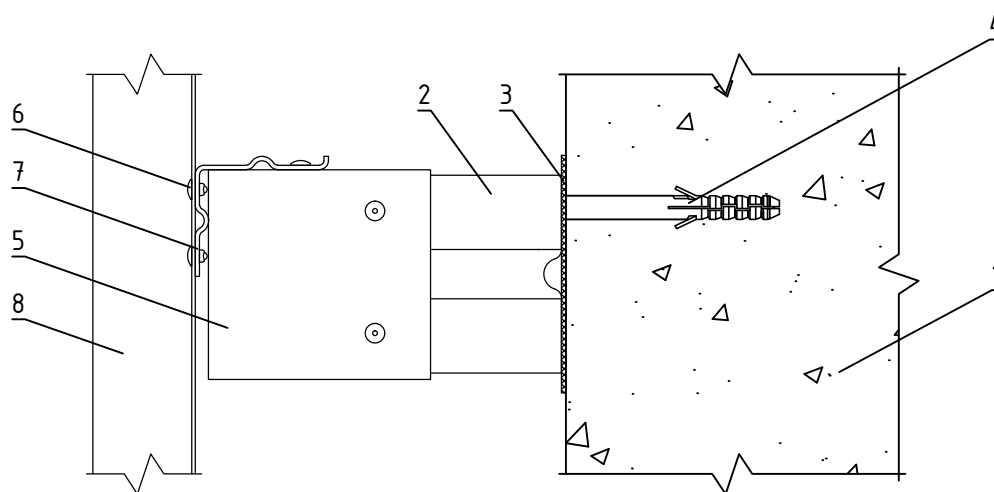
Крепление Г-образного профиля ГО-2р  
к удлинителю кронштейна УД-КРУ-1р

Альбом типовых технических решений

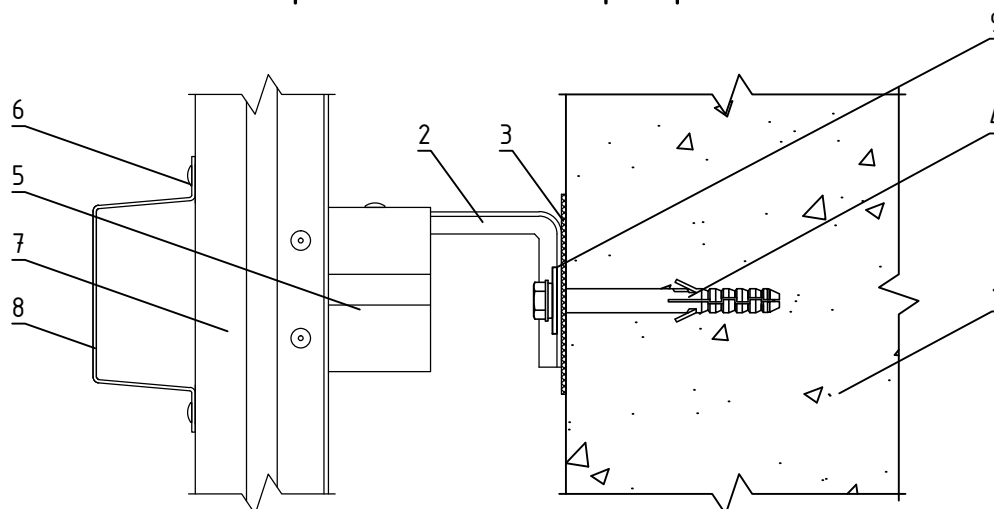
АЛТ-ФАСАД-05

лист	листов
5.1.5	5.1.20

## Вертикальный разрез



## Горизонтальный разрез



1. Основание
2. Кронштейн КРУ-1р
3. Прокладка термоизолирующая
4. Анкерный дюбель
5. Удлинитель кронштейна УД-КРУ-1р
6. Заклепка вытяжная (самонарезающий винт)
7. Профиль Г-образный ГО-2р
8. Профиль П-образный ПО (профиль шляпный ПШ)
9. Шайба усиливающая ШУ

НАВЕСНАЯ ФАСАДНАЯ  
СИСТЕМА  
"АЛЬТЕРНАТИВА"

Крепление П-образного профиля ПО к  
Г-образному профилю ГО-2р

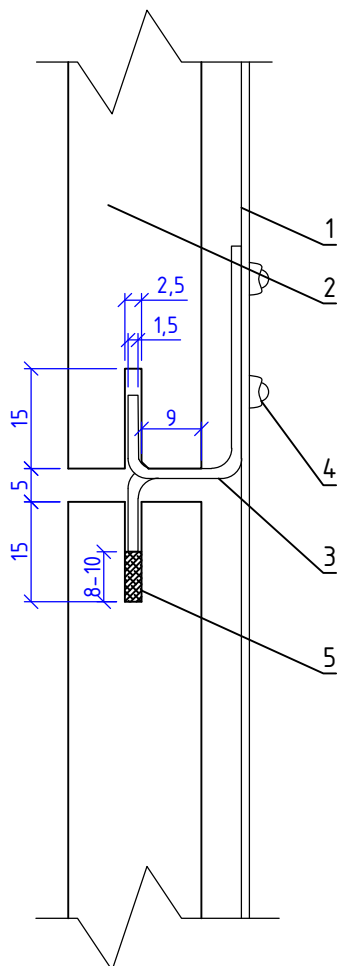
Альбом типовых технических решений

АЛТ-ФАСАД-05

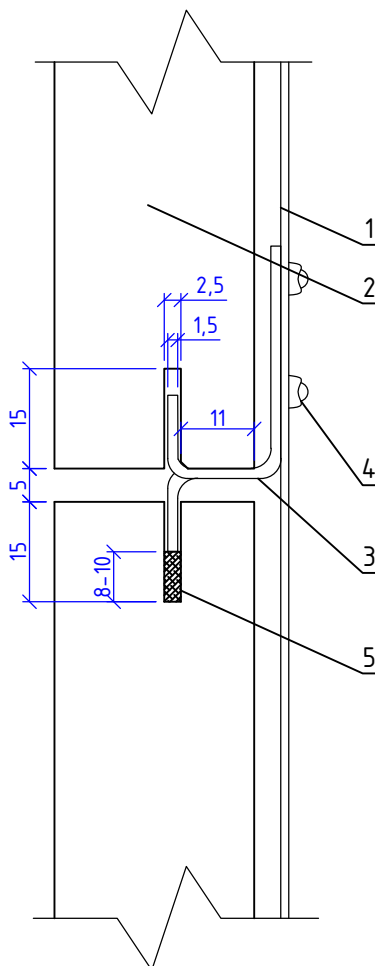
лист	листов
5.1.6	5.1.20

## Вертикальный разрез

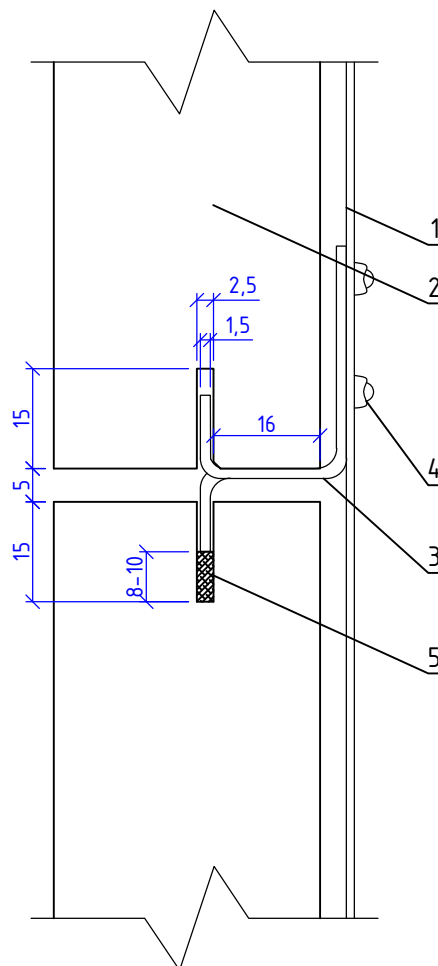
Натуральный камень  
толщиной 20 мм



Натуральный камень  
толщиной 30 мм



Натуральный камень  
толщиной 40 мм



1. Профиль шляпный ПШ (профиль П-образный ПО)
2. Плита из натурального камня (агломератная плита)
3. Шина НК рядовая (кляммер НК рядовой)
4. Заклепка вытяжная
5. Герметик силиконовый

НАВЕСНАЯ ФАСАДНАЯ  
СИСТЕМА  
"АЛЬТЕРНАТИВА"

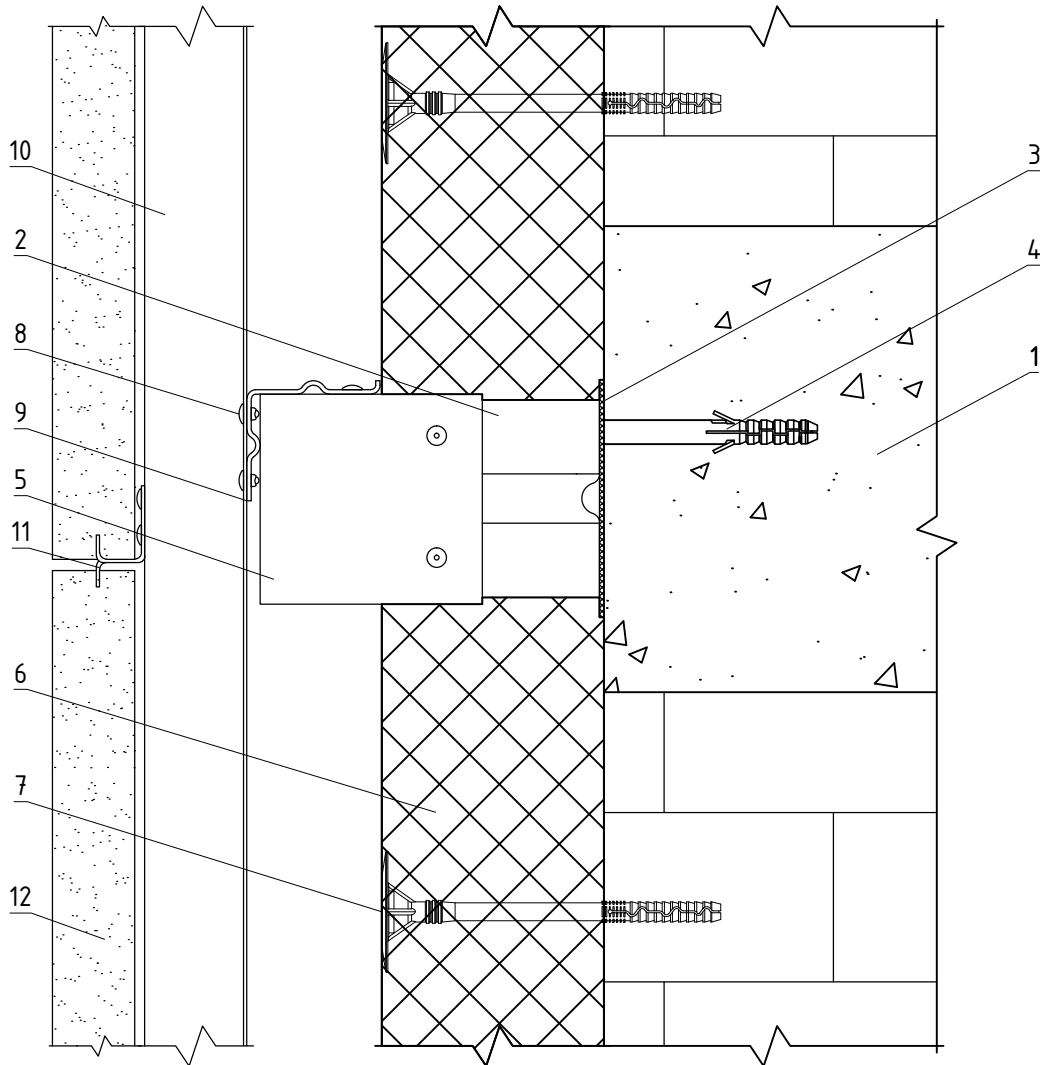
Горизонтальный стык плит облицовки

Альбом типовых технических решений

АЛТ-ФАСАД-05

лист	листов
5.1.7	5.1.20

## Вертикальный разрез



- |                                                                                                                                                                                                                                                                                                      |                                                                                                                                                                                                                                                                                      |
|------------------------------------------------------------------------------------------------------------------------------------------------------------------------------------------------------------------------------------------------------------------------------------------------------|--------------------------------------------------------------------------------------------------------------------------------------------------------------------------------------------------------------------------------------------------------------------------------------|
| <ul style="list-style-type: none"> <li>1. Основание</li> <li>2. Кронштейн КРУ-1р + Шайба усиливающая ШУ</li> <li>3. Прокладка термоизолирующая</li> <li>4. Анкерный дюбель</li> <li>5. Удлинитель кронштейна УД-КРУ-1р</li> <li>6. Теплоизоляционная плита</li> <li>7. Тарельчатый дюбель</li> </ul> | <ul style="list-style-type: none"> <li>8. Заклепка вытяжная (самонарезающий винт)</li> <li>9. Профиль Г-образный ГО-2р</li> <li>10. Профиль П-образный ПО (профиль шляпный ПШ)</li> <li>11. Шина НК рядовая</li> <li>12. Плита из натурального камня (агломератная плита)</li> </ul> |
|------------------------------------------------------------------------------------------------------------------------------------------------------------------------------------------------------------------------------------------------------------------------------------------------------|--------------------------------------------------------------------------------------------------------------------------------------------------------------------------------------------------------------------------------------------------------------------------------------|

**НАВЕСНАЯ ФАСАДНАЯ  
СИСТЕМА  
"АЛЬТЕРНАТИВА"**

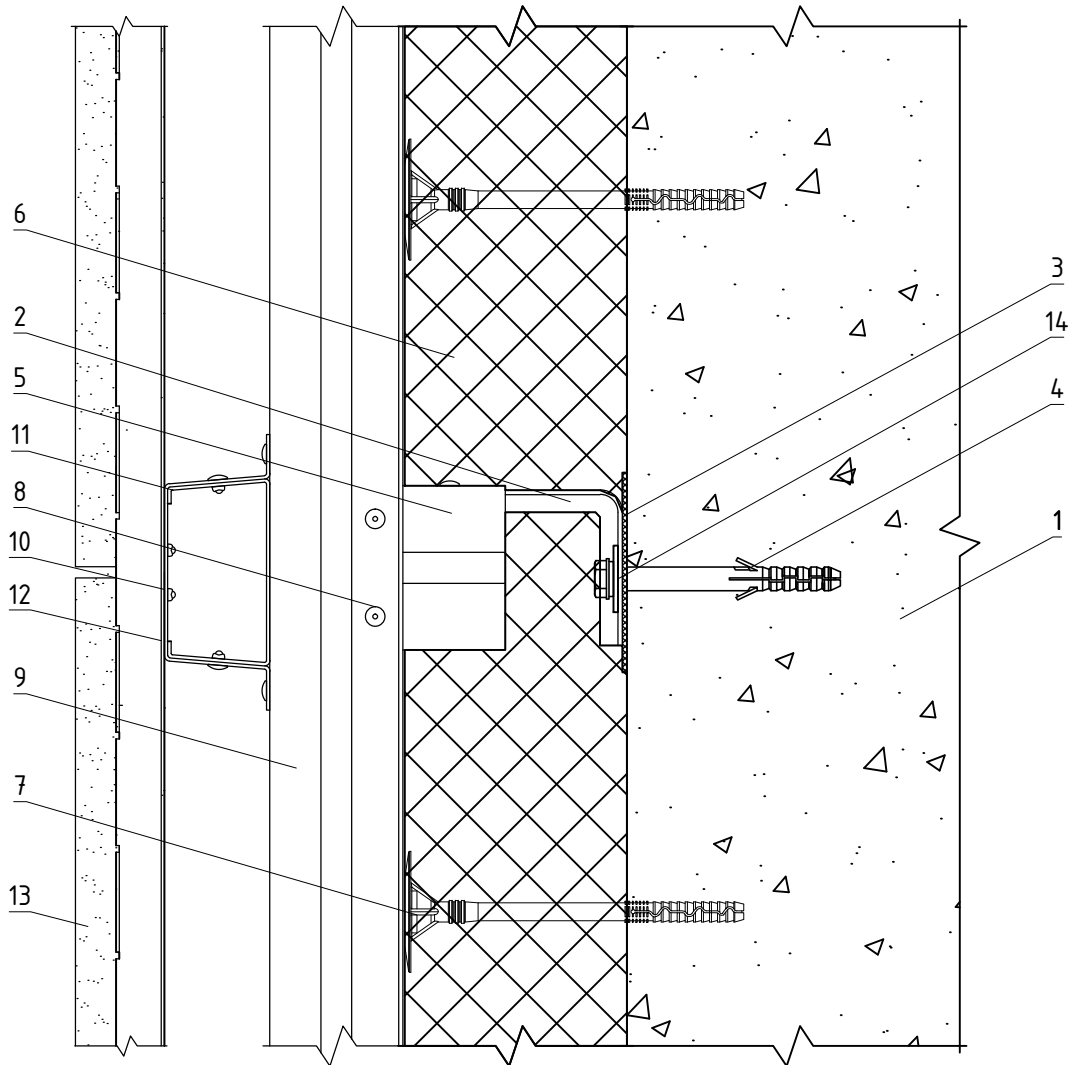
**Крепление облицовочных плит к  
подоблицовочной конструкции**

Альбом типовых технических решений

**АЛТ-ФАСАД-05**

лист	листов
5.1.8	5.1.20

## Горизонтальный разрез



- |                                                                                                                                                                                                                                                                                                                                   |                                                                                                                                                                                                                                                                                                                    |
|-----------------------------------------------------------------------------------------------------------------------------------------------------------------------------------------------------------------------------------------------------------------------------------------------------------------------------------|--------------------------------------------------------------------------------------------------------------------------------------------------------------------------------------------------------------------------------------------------------------------------------------------------------------------|
| <ul style="list-style-type: none"> <li>1. Основание</li> <li>2. Кронштейн КРУ-1р</li> <li>3. Прокладка термоизолирующая</li> <li>4. Анкерный дюбель</li> <li>5. Удлинитель кронштейна УД-КРУ-1р</li> <li>6. Теплоизоляционная плита</li> <li>7. Тарельчатый дюбель</li> <li>8. Заклепка вытяжная (самонарезающий винт)</li> </ul> | <ul style="list-style-type: none"> <li>9. Профиль Г-образный ГО-2р</li> <li>10. Профиль П-образный ПО (профиль шляпный ПШ)</li> <li>11. Фиксирующая накладка ФН-ПО (ФН-ПШ)</li> <li>12. Шина НК рядовая</li> <li>13. Плита из натурального камня (агломератная плита)</li> <li>14. Шайба усиливающая ШУ</li> </ul> |
|-----------------------------------------------------------------------------------------------------------------------------------------------------------------------------------------------------------------------------------------------------------------------------------------------------------------------------------|--------------------------------------------------------------------------------------------------------------------------------------------------------------------------------------------------------------------------------------------------------------------------------------------------------------------|

**НАВЕСНАЯ ФАСАДНАЯ  
СИСТЕМА  
"АЛЬТЕРНАТИВА"**

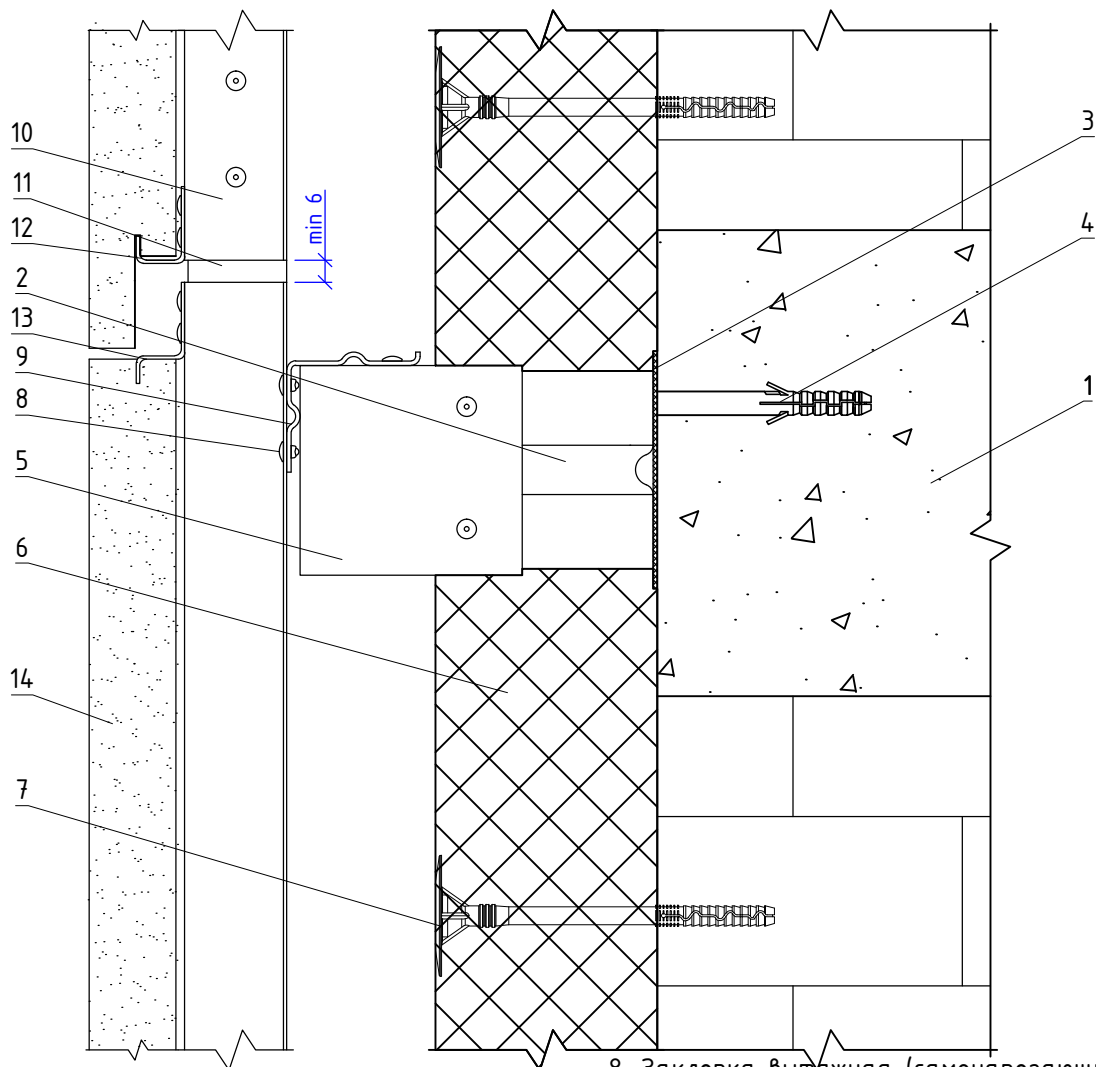
**Крепление облицовочных плит к  
подоблицовочной конструкции**

Альбом типовых технических решений

**АЛТ-ФАСАД-05**

лист	листов
5.1.9	5.1.20

## Вертикальный разрез



- 1. Основание
- 2. Кронштейн КРУ-1р + Шайба усиливающая ШУ
- 3. Прокладка термоизолирующая
- 4. Анкерный дюбель
- 5. Удлинитель кронштейна УД-КРУ-1р
- 6. Теплоизоляционная плита
- 7. Тарельчатый дюбель

8. Заклепка вытяжная (самонарезающий винт)

- 9. Профиль Г-образный ГО-2р
- 10. Профиль П-образный ПО (профиль шляпный ПШ)
- 11. Фиксирующая накладка ФН-ПО (ФН-ПШ)
- 12. Шина НК стартовая
- 13. Шина НК финишная
- 14. Плита из натурального камня (агломератная плита)

**НАВЕСНАЯ ФАСАДНАЯ  
СИСТЕМА  
"АЛЬТЕРНАТИВА"**

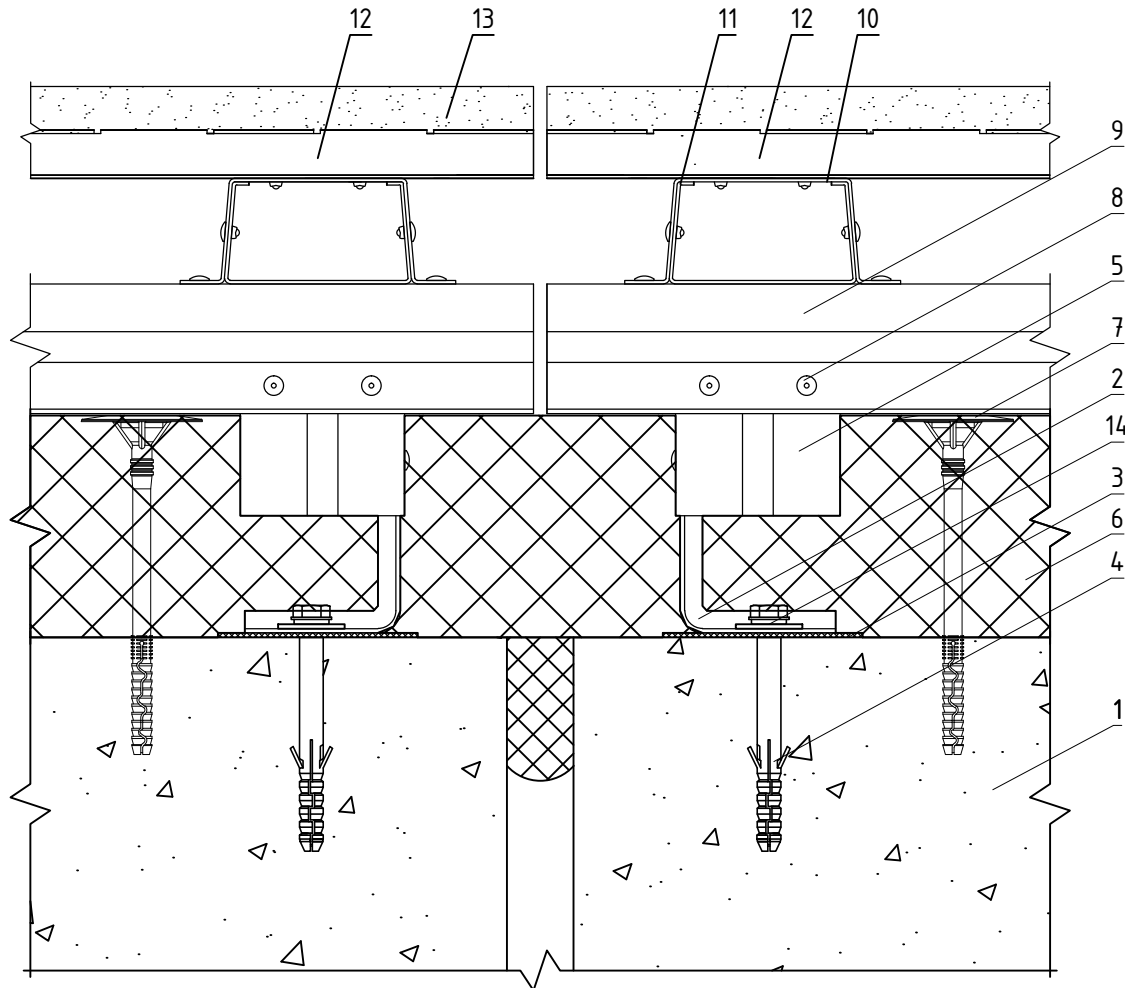
**Стык вертикальных направляющих с  
терморазрывом**

Альбом типовых технических решений

**АЛТ-ФАСАД-05**

лист	листов
5.1.10	5.1.20

## Горизонтальный разрез



1. Основание
2. Кронштейн КРУ-1р
3. Прокладка термоизолирующая
4. Анкерный дюбель
5. Удлинитель кронштейна УД-КРУ-1р
6. Теплоизоляционная плита
7. Тарельчатый дюбель
8. Заклепка вытяжная (самонарезающий винт)

9. Профиль Г-образный ГО-2р
10. Профиль П-образный ПО (профиль шляпный ПШ)
11. Фиксирующая накладка ФН-ПО (ФН-ПШ)
12. Шина НК рядовая
13. Плита из натурального камня (агломератная плита)
14. Шайба усиливающая ШУ

НАВЕСНАЯ ФАСАДНАЯ  
СИСТЕМА  
"АЛЬТЕРНАТИВА"

Узел монтажа вертикального  
деформационного шва

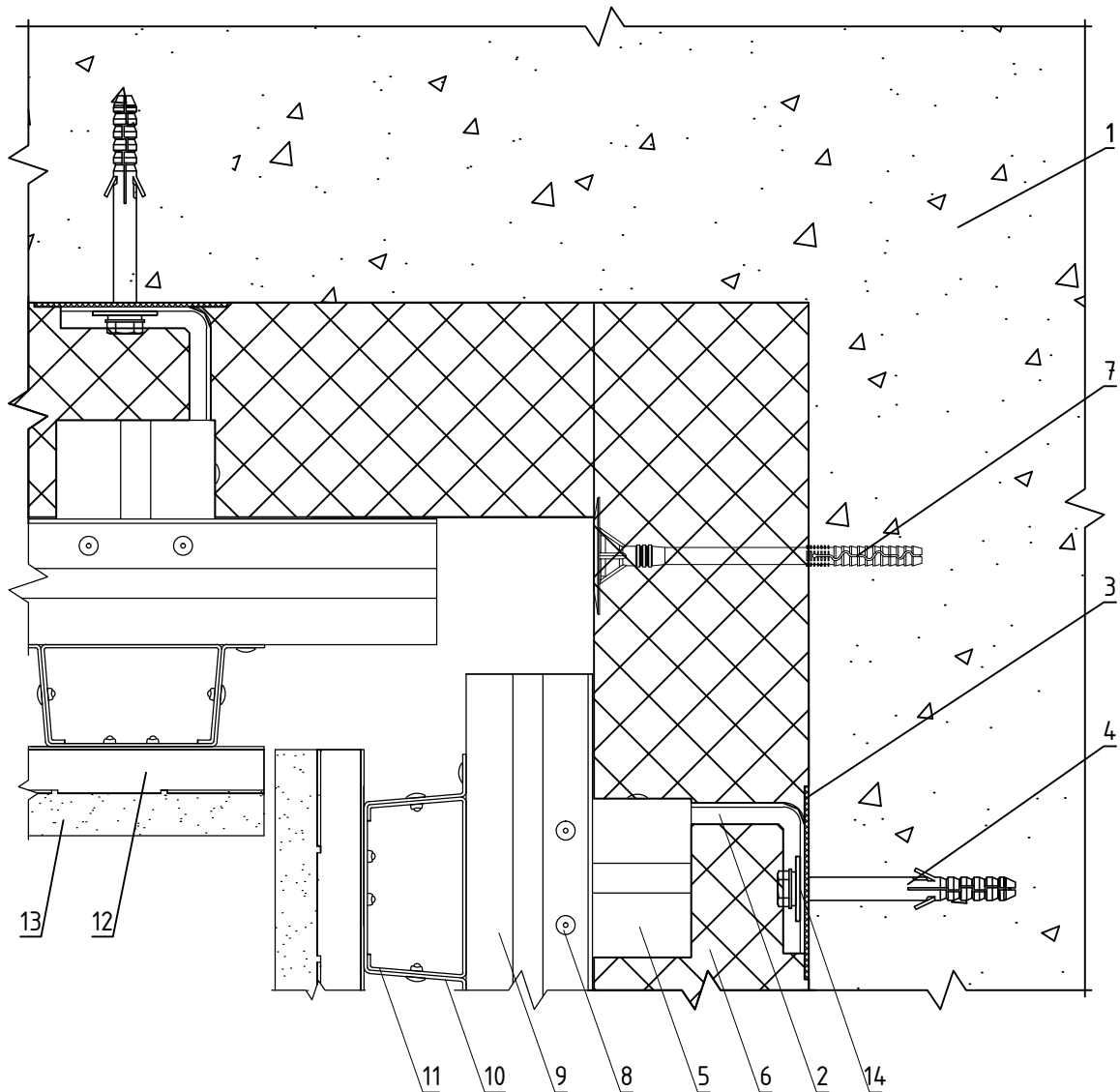
Альбом типовых технических решений

АЛТ-ФАСАД-05

лист	листов
5.1.11	5.1.20



## Горизонтальный разрез



- |                                                                                                                                                                                                                                                                                                                                   |                                                                                                                                                                                                                                                                                                                    |
|-----------------------------------------------------------------------------------------------------------------------------------------------------------------------------------------------------------------------------------------------------------------------------------------------------------------------------------|--------------------------------------------------------------------------------------------------------------------------------------------------------------------------------------------------------------------------------------------------------------------------------------------------------------------|
| <ul style="list-style-type: none"> <li>1. Основание</li> <li>2. Кронштейн КРУ-1р</li> <li>3. Прокладка термоизолирующая</li> <li>4. Анкерный дюбель</li> <li>5. Удлинитель кронштейна УД-КРУ-1р</li> <li>6. Теплоизоляционная плита</li> <li>7. Тарельчатый дюбель</li> <li>8. Закlepка вытяжная (самонарезающий винт)</li> </ul> | <ul style="list-style-type: none"> <li>9. Профиль Г-образный ГО-2р</li> <li>10. Профиль П-образный ПО (профиль шляпный ПШ)</li> <li>11. Фиксирующая накладка ФН-ПО (ФН-ПШ)</li> <li>12. Шина НК рядовая</li> <li>13. Плита из натурального камня (агломератная плита)</li> <li>14. Шайба усиливающая ШУ</li> </ul> |
|-----------------------------------------------------------------------------------------------------------------------------------------------------------------------------------------------------------------------------------------------------------------------------------------------------------------------------------|--------------------------------------------------------------------------------------------------------------------------------------------------------------------------------------------------------------------------------------------------------------------------------------------------------------------|

**НАВЕСНАЯ ФАСАДНАЯ  
СИСТЕМА  
"АЛЬТЕРНАТИВА"**

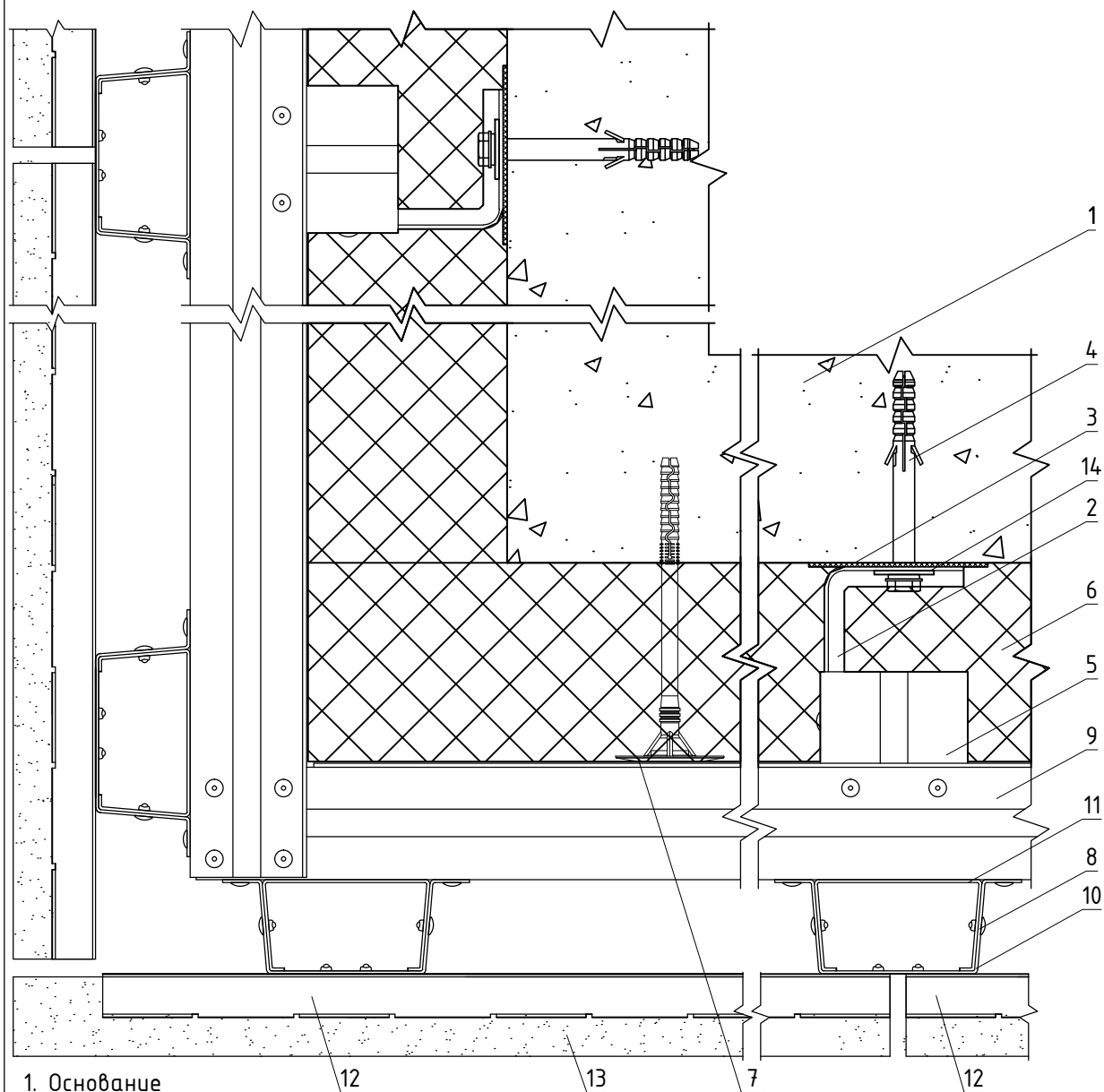
Формирование системы на внутреннем углу  
здания

Альбом типовых технических решений

**АЛТ-ФАСАД-05**

лист	листов
5.1.12	5.1.20

## Горизонтальный разрез



- |                                                                                                                                                                                                                                                                                                                                                                        |                                                                                                                                                                                                                                                                               |
|------------------------------------------------------------------------------------------------------------------------------------------------------------------------------------------------------------------------------------------------------------------------------------------------------------------------------------------------------------------------|-------------------------------------------------------------------------------------------------------------------------------------------------------------------------------------------------------------------------------------------------------------------------------|
| <ul style="list-style-type: none"> <li>1. Основание</li> <li>2. Кронштейн КРУ-1р</li> <li>3. Прокладка термоизолирующая</li> <li>4. Анкерный дюбель</li> <li>5. Удлинитель кронштейна УД-КРУ-1р</li> <li>6. Теплоизоляционная плита</li> <li>7. Тарельчатый дюбель</li> <li>8. Закlepка вытяжная (самонарезающий винт)</li> <li>9. Профиль Г-образный ГО-2р</li> </ul> | <ul style="list-style-type: none"> <li>10. Профиль П-образный ПО (профиль шляпный ПШ)</li> <li>11. Фиксирующая накладка ФН-ПО (ФН-ПШ)</li> <li>12. Шина НК рядовая</li> <li>13. Плита из натурального камня (агломератная плита)</li> <li>14. Шайба усиливающая ШУ</li> </ul> |
|------------------------------------------------------------------------------------------------------------------------------------------------------------------------------------------------------------------------------------------------------------------------------------------------------------------------------------------------------------------------|-------------------------------------------------------------------------------------------------------------------------------------------------------------------------------------------------------------------------------------------------------------------------------|

**НАВЕСНАЯ ФАСАДНАЯ  
СИСТЕМА  
"АЛЬТЕРНАТИВА"**

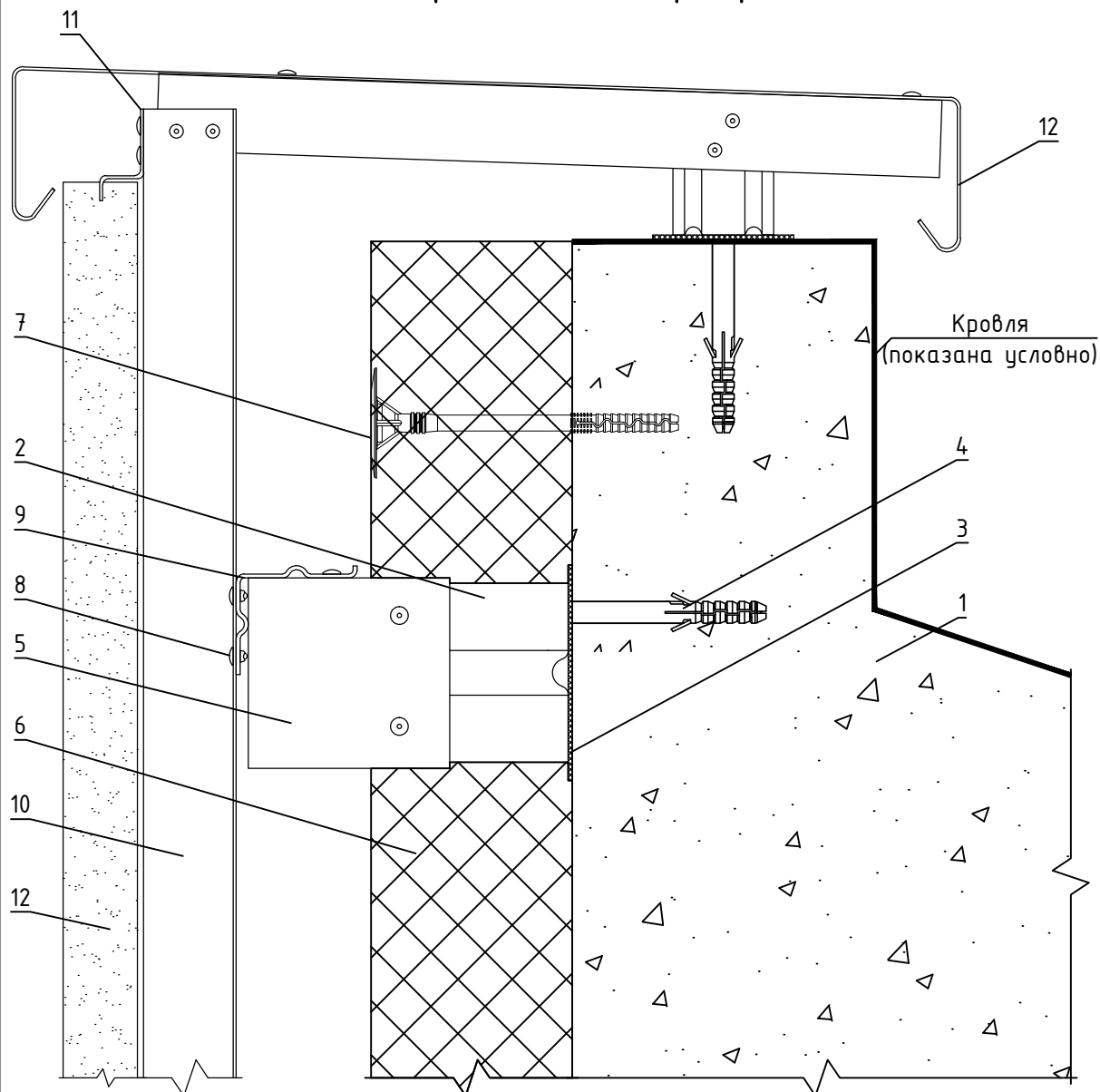
**Формирование системы на внешнем углу  
здания**

Альбом типовых технических решений

**АЛТ-ФАСАД-05**

лист	листов
5.1.13	5.1.20

## Вертикальный разрез



1. Основание
2. Кронштейн КРУ-1р + Шайба усиливающая ШУ
3. Прокладка термоизолирующая
4. Анкерный дюбель
5. Удлинитель кронштейна УД-КРУ-1р
6. Теплоизоляционная плита
7. Тарельчатый дюбель

8. Заклепка вытяжная (самонарезающий винт)
9. Профиль Г-образный ГО-2р
10. Профиль П-образный ПО (профиль шляпный ПШ)
11. Шина НК финишная
12. Плита из натурального камня (агломератная плита)

**НАВЕСНАЯ ФАСАДНАЯ  
СИСТЕМА  
"АЛЬТЕРНАТИВА"**

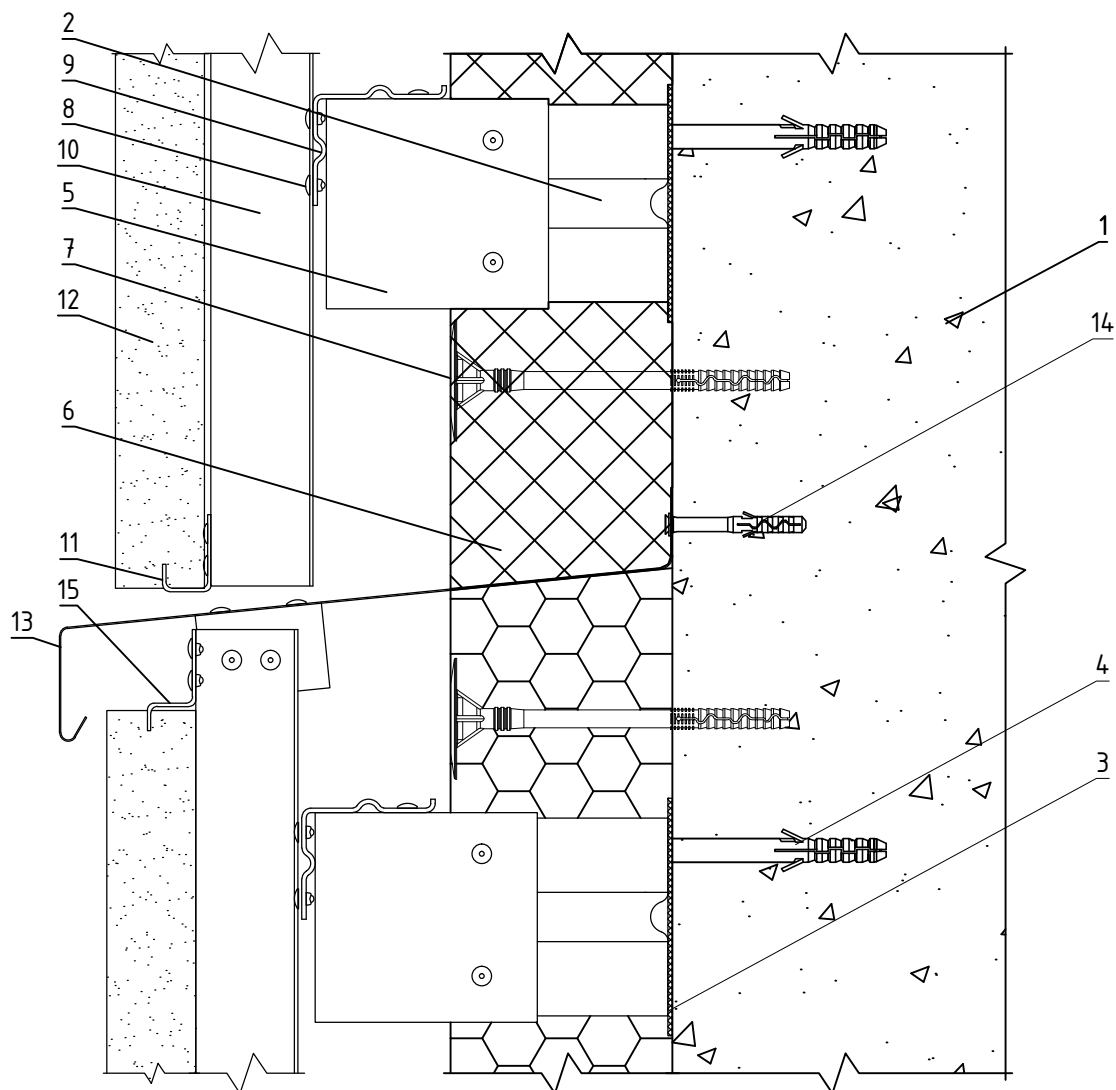
**Примыкание системы к парапету**

Альбом типовых технических решений

**АЛТ-ФАСАД-05**

лист	листов
5.1.14	5.1.20

## Вертикальный разрез



1. Основание
2. Кронштейн КРУ-1р + Шайба усиливающая ШУ
3. Прокладка термоизолирующая
4. Анкерный дюбель
5. Удлинитель кронштейна УД-КРУ-1р
6. Теплоизоляционная плита
7. Тарельчатый дюбель
8. Заклепка вытяжная (самонарезающий винт)

9. Профиль Г-образный ГО-2р
10. Профиль П-образный ПО (профиль шляпный ПШ)
11. Шина НК стартовая
12. Плита из натурального камня (агломератная плита)
13. Сталь тонколистовая оцинкованная окрашенная
14. Дюбель-звездь
15. Полка финишная

**НАВЕСНАЯ ФАСАДНАЯ  
СИСТЕМА  
"АЛЬТЕРНАТИВА"**

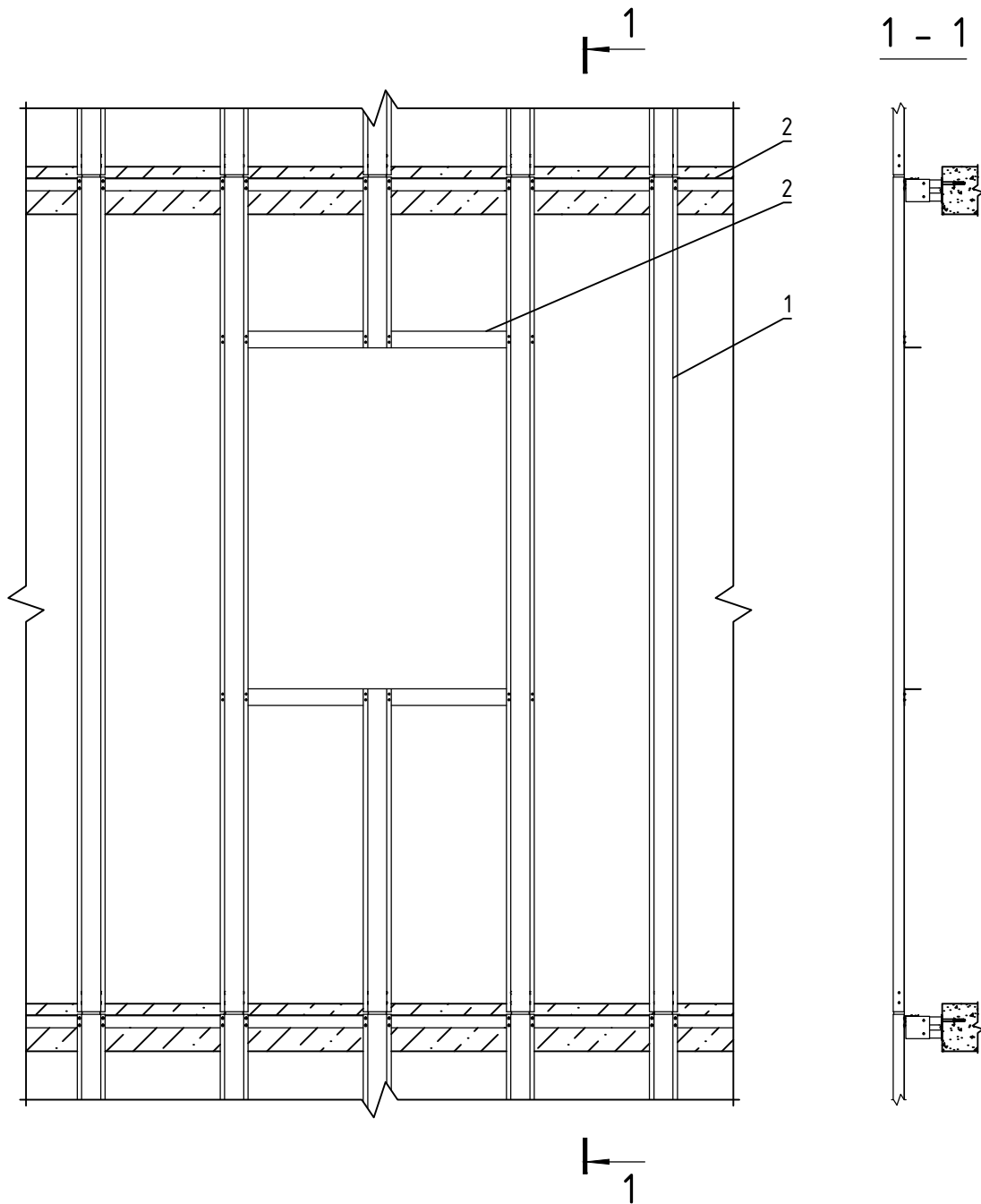
**Примыкание системы к цоколю**

Альбом типовых технических решений

**АЛТ-ФАСАД-05**

лист	листов
5.1.15	5.1.20

# Обустройство оконного проема



1. Профиль П-образный ПО (профиль шляпный ПШ)
2. Профиль Г-образный ГО-2р (профиль Т-образный ТО)

Примечания:  
Профиль ГО-2р (ТО) крепить к задней поверхности профиля ПО (ПШ)

НАВЕСНАЯ ФАСАДНАЯ  
СИСТЕМА  
"АЛЬТЕРНАТИВА"

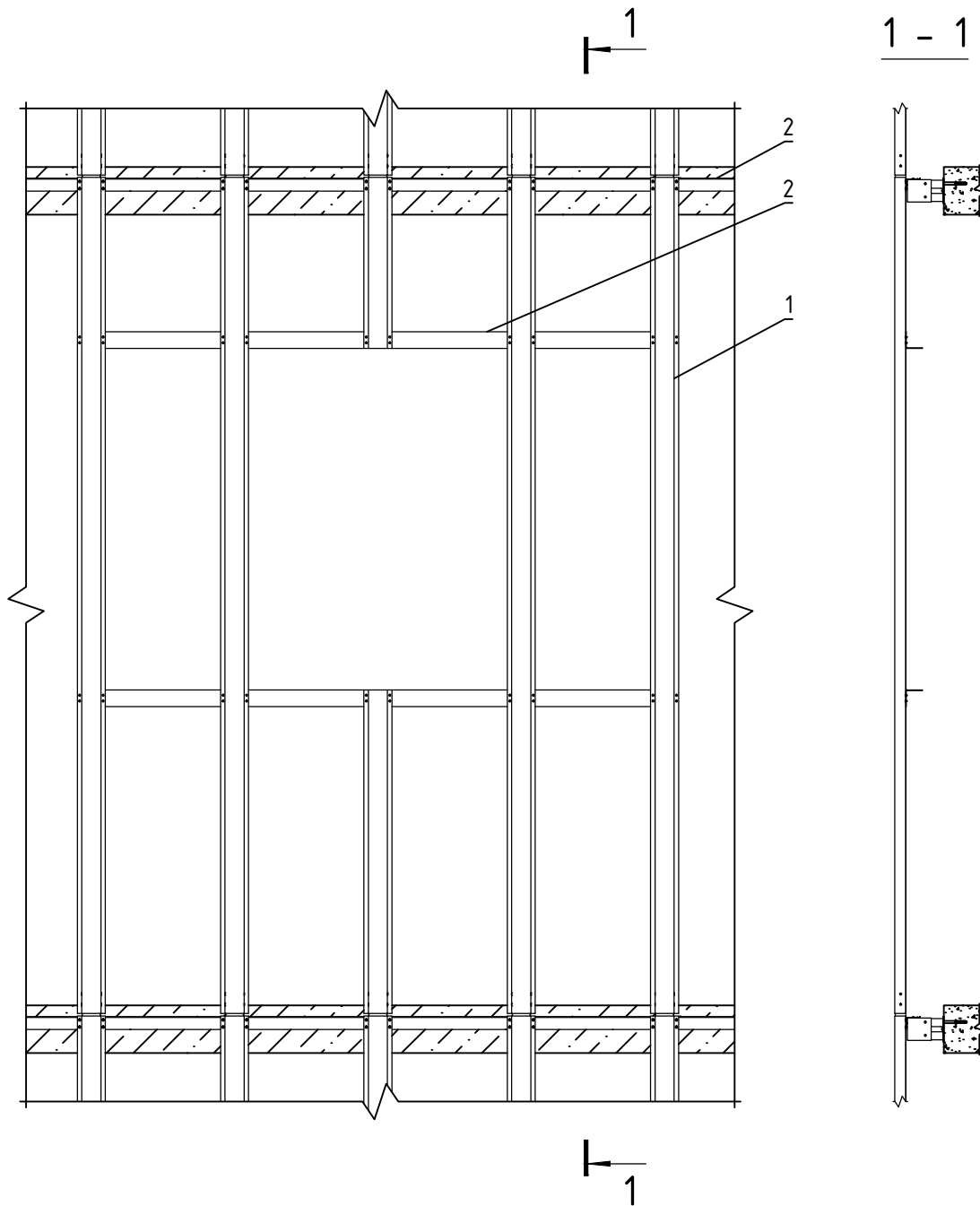
Обустройство оконного проема при креплении  
системы в межэтажные перекрытия

Альбом типовых технических решений

АЛТ-ФАСАД-05

лист	листов
5.1.16	5.1.20

# Обустройство оконного проема



1. Профиль П-образный ПО (профиль шляпный ПШ)
2. Профиль Г-образный ГО-2р (профиль Т-образный ТО)

Примечания:  
Профиль ГО-2р (ТО) крепить к задней поверхности профиля ПО (ПШ)

НАВЕСНАЯ ФАСАДНАЯ  
СИСТЕМА  
"АЛЬТЕРНАТИВА"

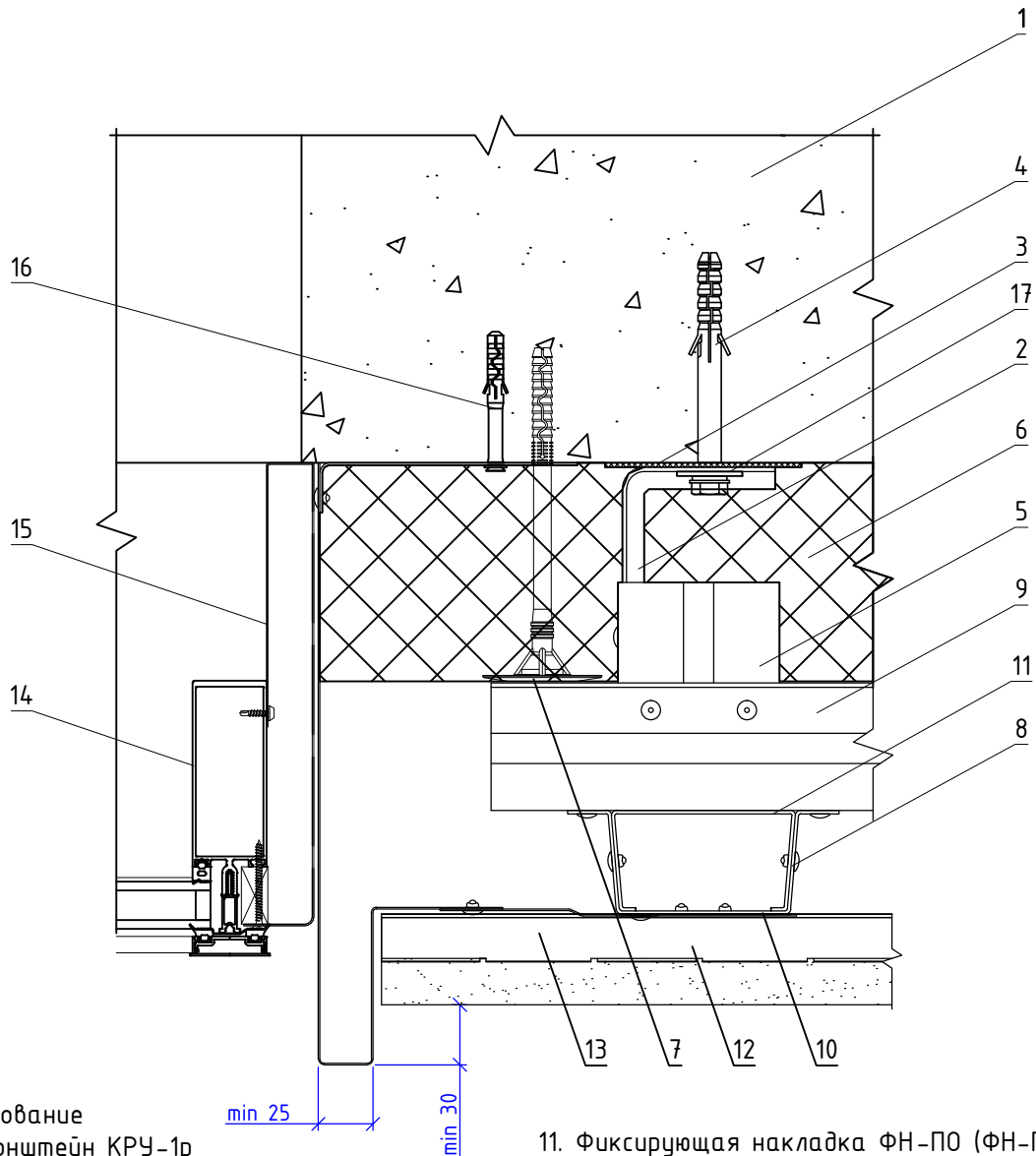
Обустройство оконного проема при креплении  
системы в межэтажные перекрытия

Альбом типовых технических решений

АЛТ-ФАСАД-05

лист	листов
5.1.17	5.1.20

## Горизонтальный разрез



- |                                                                                                                                                                                                                                                                                                                                                                                                                                |                                                                                                                                                                                                                                                                                                                                                        |
|--------------------------------------------------------------------------------------------------------------------------------------------------------------------------------------------------------------------------------------------------------------------------------------------------------------------------------------------------------------------------------------------------------------------------------|--------------------------------------------------------------------------------------------------------------------------------------------------------------------------------------------------------------------------------------------------------------------------------------------------------------------------------------------------------|
| <ul style="list-style-type: none"> <li>1. Основание</li> <li>2. Кронштейн КРУ-1р</li> <li>3. Прокладка термоизолирующая</li> <li>4. Анкерный дюбель</li> <li>5. Удлинитель кронштейна УД-КРУ-1р</li> <li>6. Теплоизоляционная плита</li> <li>7. Тарельчатый дюбель</li> <li>8. Заклепка вытяжная (самонарезающий винт)</li> <li>9. Профиль Г-образный ГО-2р</li> <li>10. Профиль П-образный ПО (профиль шляпный ПШ)</li> </ul> | <ul style="list-style-type: none"> <li>11. Фиксирующая накладка ФН-ПО (ФН-ПШ)</li> <li>12. Шина НК рядовая</li> <li>13. Плита из натурального камня (агломератная плита)</li> <li>14. Витражный блок (показан условно)</li> <li>15. Сталь тонколистовая оцинкованная окрашенная</li> <li>16. Дюбель-звезд</li> <li>17. Шайба усиливающая ШУ</li> </ul> |
|--------------------------------------------------------------------------------------------------------------------------------------------------------------------------------------------------------------------------------------------------------------------------------------------------------------------------------------------------------------------------------------------------------------------------------|--------------------------------------------------------------------------------------------------------------------------------------------------------------------------------------------------------------------------------------------------------------------------------------------------------------------------------------------------------|

**НАВЕСНАЯ ФАСАДНАЯ  
СИСТЕМА  
"АЛЬТЕРНАТИВА"**

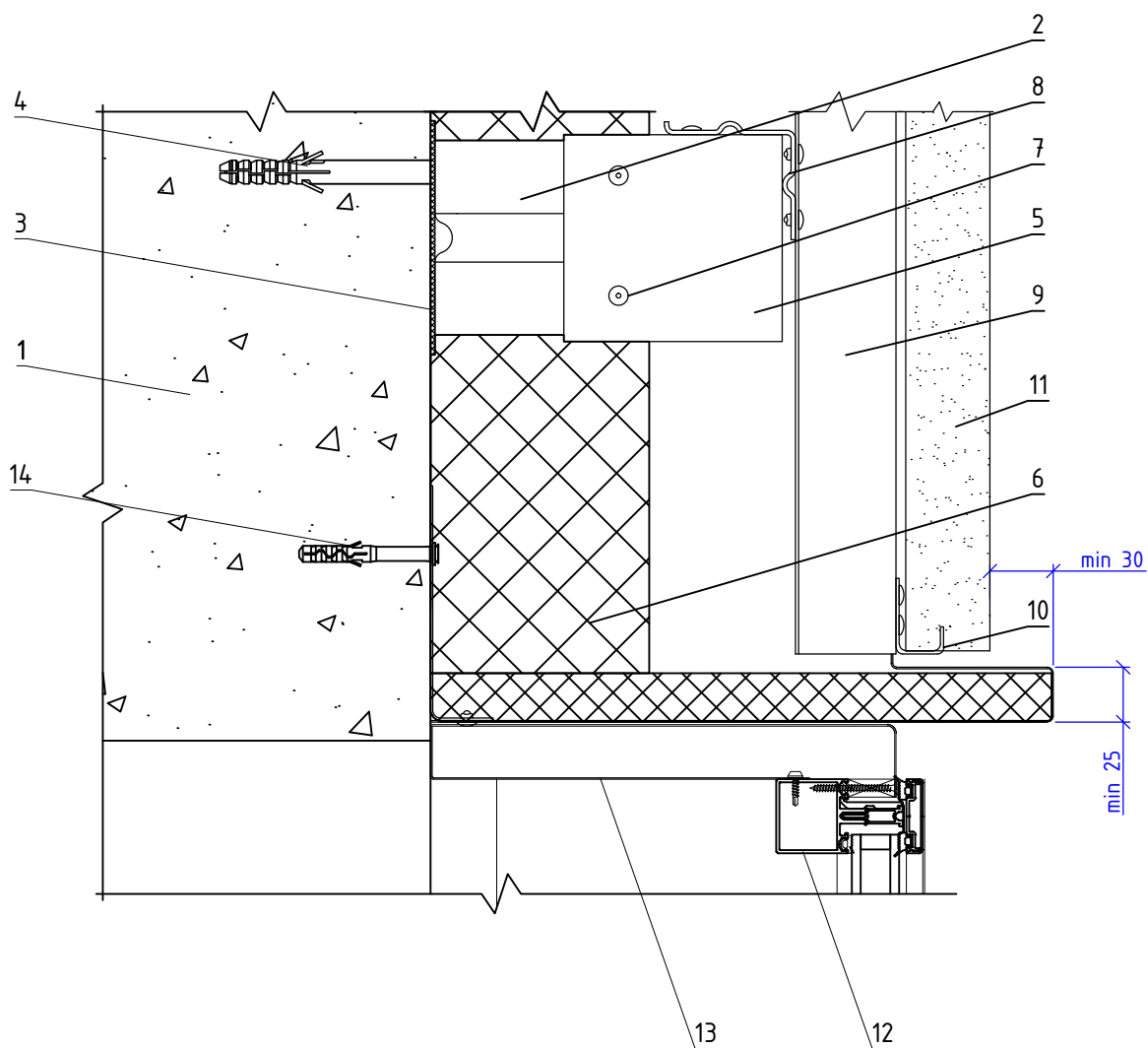
**Боковое примыкание системы к витражу**

Альбом типовых технических решений

**АЛТ-ФАСАД-05**

лист	листов
5.1.18	5.1.20

## Вертикальный разрез



- |                                                                                                                                                                                                                                                                                                                                                                |                                                                                                                                                                                                                                                                                                                                |
|----------------------------------------------------------------------------------------------------------------------------------------------------------------------------------------------------------------------------------------------------------------------------------------------------------------------------------------------------------------|--------------------------------------------------------------------------------------------------------------------------------------------------------------------------------------------------------------------------------------------------------------------------------------------------------------------------------|
| <ul style="list-style-type: none"> <li>1. Основание</li> <li>2. Кронштейн КРУ-1р + Шайба усиливающая ШУ</li> <li>3. Прокладка термоизолирующая</li> <li>4. Анкерный дюбель</li> <li>5. Удлинитель кронштейна УД-КРУ-1р</li> <li>6. Теплоизоляционная плита</li> <li>7. Заклепка вытяжная (самонарезающий винт)</li> <li>8. Профиль Г-образный ГО-2р</li> </ul> | <ul style="list-style-type: none"> <li>9. Профиль П-образный ПО (профиль шляпный ПШ)</li> <li>10. Шина НК стартовая</li> <li>11. Плита из натурального камня (агломератная плита)</li> <li>12. Витражный блок (показан условно)</li> <li>13. Сталь тонколистовая оцинкованная окрашенная</li> <li>14. Дюбель-гвоздь</li> </ul> |
|----------------------------------------------------------------------------------------------------------------------------------------------------------------------------------------------------------------------------------------------------------------------------------------------------------------------------------------------------------------|--------------------------------------------------------------------------------------------------------------------------------------------------------------------------------------------------------------------------------------------------------------------------------------------------------------------------------|

**НАВЕСНАЯ ФАСАДНАЯ  
СИСТЕМА  
"АЛЬТЕРНАТИВА"**

Верхнее примыкание системы к витражу

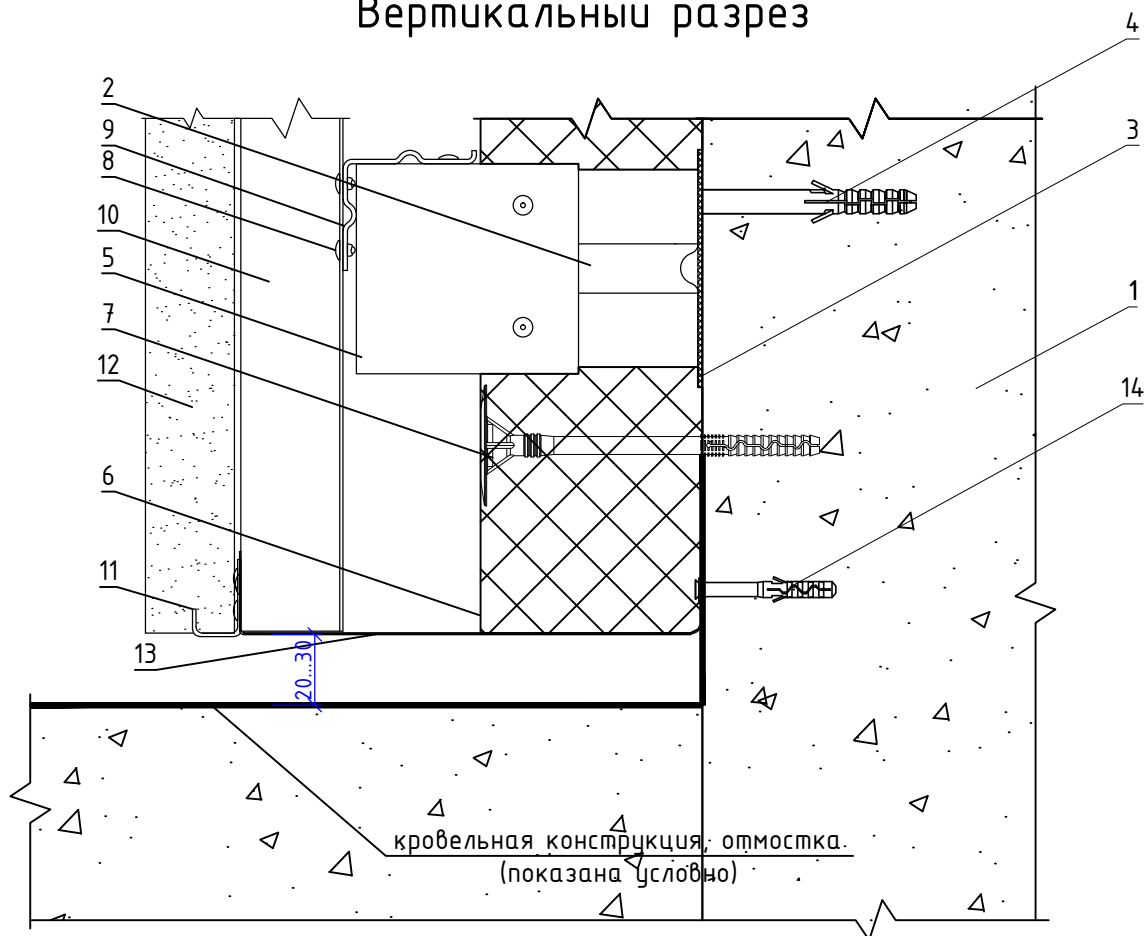
Альбом типовых технических решений

**АЛТ-ФАСАД-05**

лист	листов
5.1.19	5.1.20



## Вертикальный разрез



- |                                            |                                                      |
|--------------------------------------------|------------------------------------------------------|
| 1. Основание                               | 9. Профиль Г-образный ГО-2р                          |
| 2. Кронштейн КРУ-1р + Шайба усиливающая ШУ | 10. Профиль П-образный ПО (профиль шляпный ПШ)       |
| 3. Прокладка термоизолирующая              | 11. Шина НК стартовая                                |
| 4. Анкерный дюбель                         | 12. Плита из натурального камня (агломератная плита) |
| 5. Удлинитель кронштейна УД-КРУ-1р         | 13. Противопожарная отсечка                          |
| 6. Теплоизоляционная плита                 | 14. Дюбель-звезд                                     |
| 7. Тарельчатый дюбель                      |                                                      |
| 8. Заклепка вытяжная (самонарезающий винт) |                                                      |

**Примечания:**

1. Противопожарная отсечка выполняется из перфорированной оцинкованной стали толщиной не менее 0,55 мм.

**НАВЕСНАЯ ФАСАДНАЯ СИСТЕМА "АЛЬТЕРНАТИВА"**

**Примыкание системы к отмостке (кровле)**

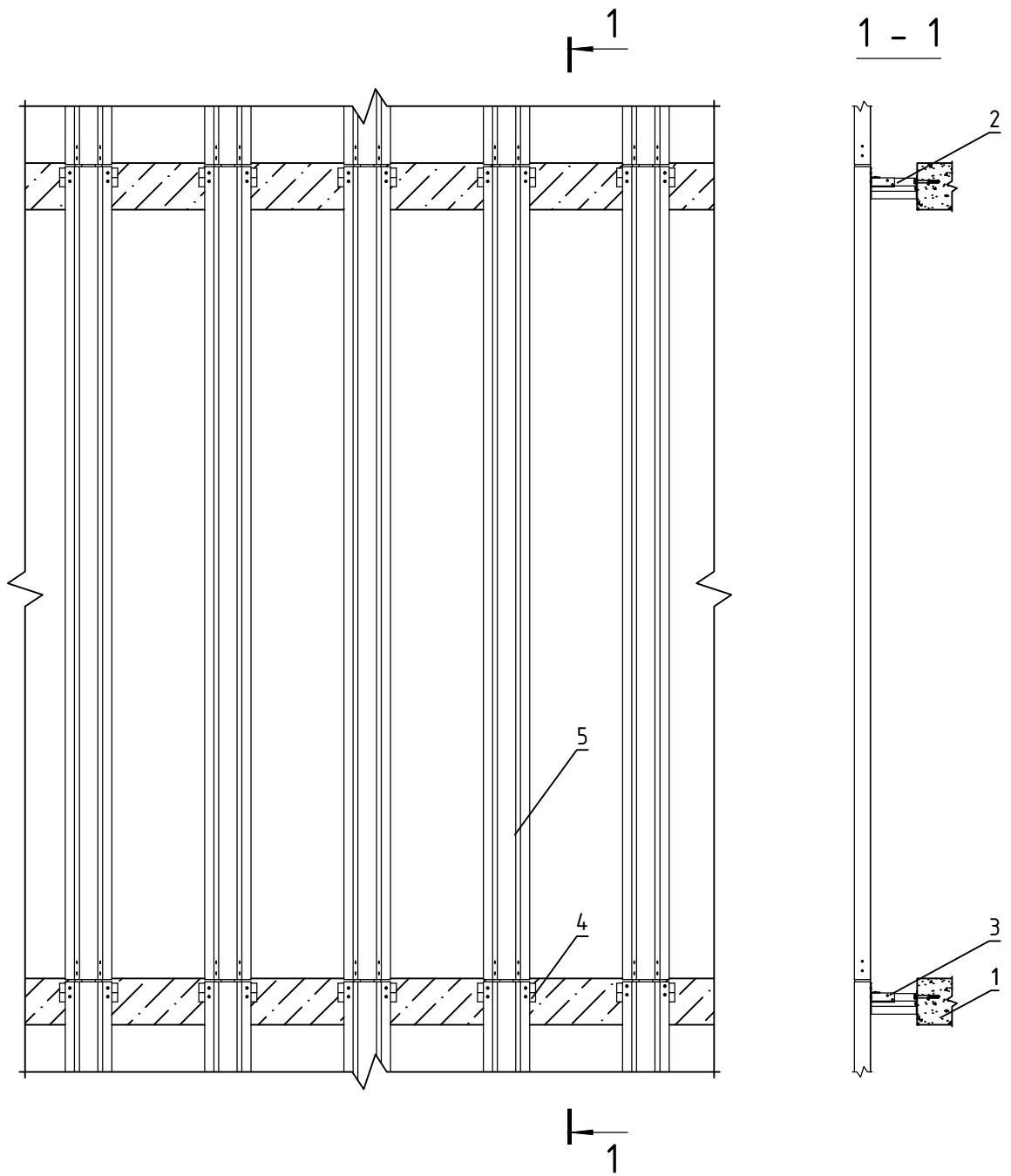
Альбом типовых технических решений

**АЛТ-ФАСАД-05**

лист	листов
5.1.20	5.1.20

## Раздел 5.2.

Система крепления в межэтажные  
перекрытия на основе кронштейна КНс-27



- 1. Основание
- 2. Кронштейн
- 3. Удлинитель кронштейна
- 4. Горизонтальный профиль
- 5. Вертикальный профиль

НАВЕСНАЯ ФАСАДНАЯ  
СИСТЕМА  
"АЛЬТЕРНАТИВА"

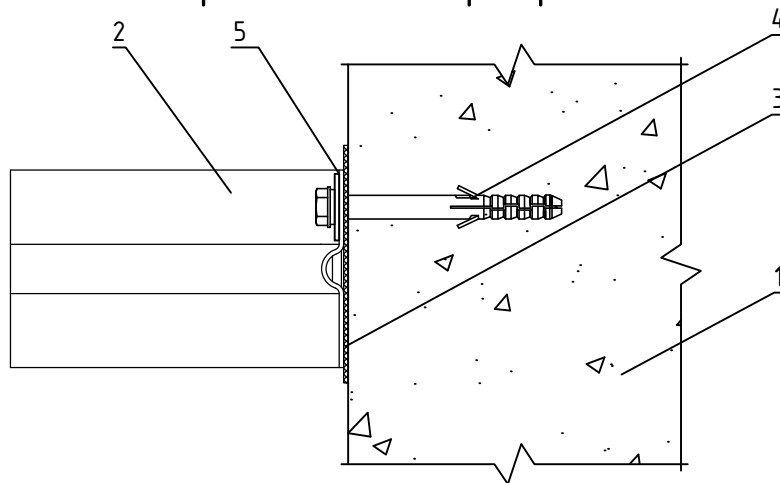
Крепление системы в межэтажные перекрытия с высотой этажа до 3,5 м.

Альбом типовых технических решений

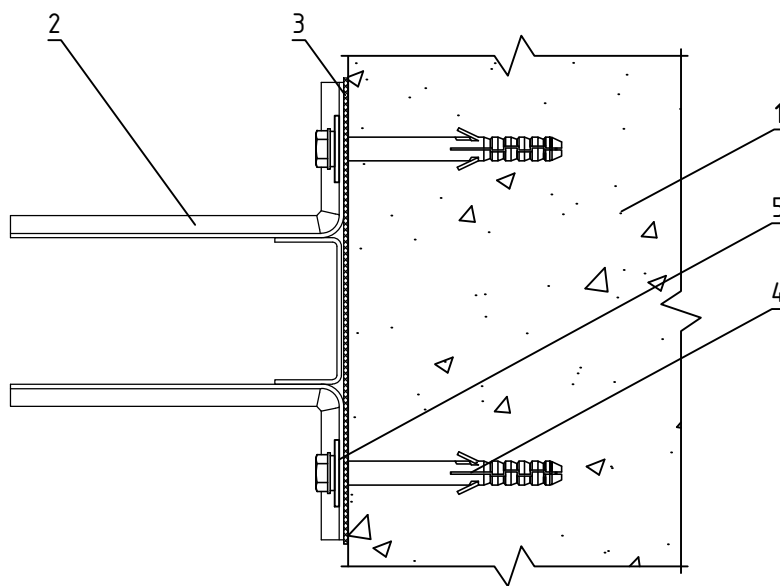
АЛТ-ФАСАД-05

лист	листов
5.2.1	5.2.19

### Вертикальный разрез



### Горизонтальный разрез



- 1. Основание
- 2. Кронштейн КНС-27
- 3. Прокладка термоизолирующая
- 4. Анкерный дюбель
- 5. Шайба усиливающая ШУ

НАВЕСНАЯ ФАСАДНАЯ  
СИСТЕМА  
"АЛЬТЕРНАТИВА"

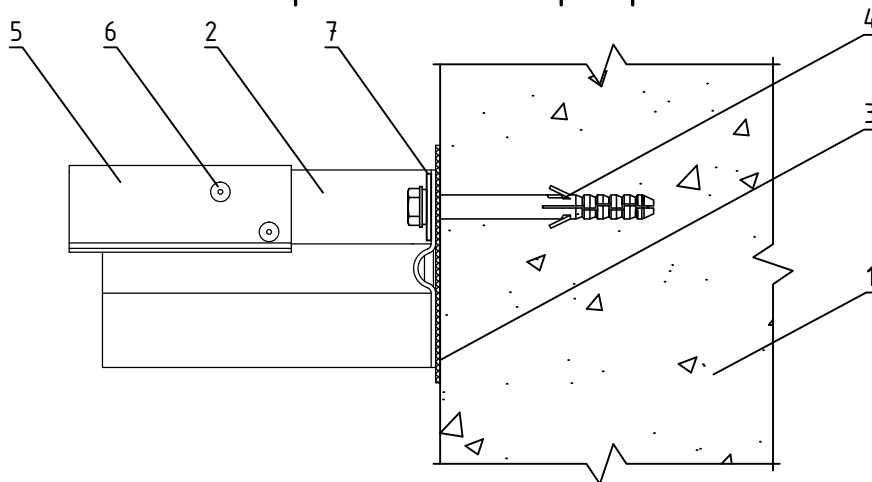
Крепление кронштейна КНС-27 к основанию

Альбом типовых технических решений

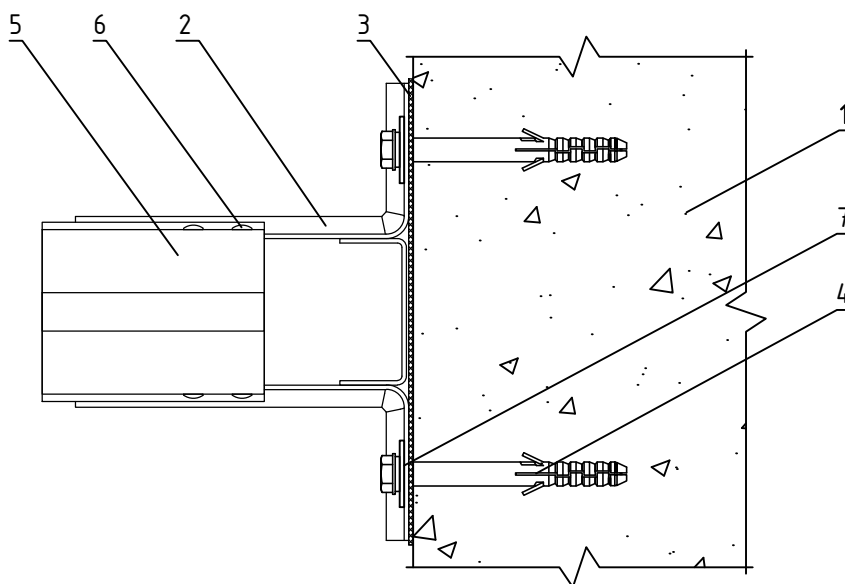
АЛТ-ФАСАД-05

лист	листов
5.2.2	5.2.19

### Вертикальный разрез



### Горизонтальный разрез



1. Основание
2. Кронштейн КНс-27
3. Прокладка термоизолирующая
4. Анкерный дюбель
5. Удлинитель кронштейна УД-КНс-27
6. Заклепка вытяжная (самонарезающий винт)
7. Шайба усиливающая ШУ

НАВЕСНАЯ ФАСАДНАЯ  
СИСТЕМА  
"АЛЬТЕРНАТИВА"

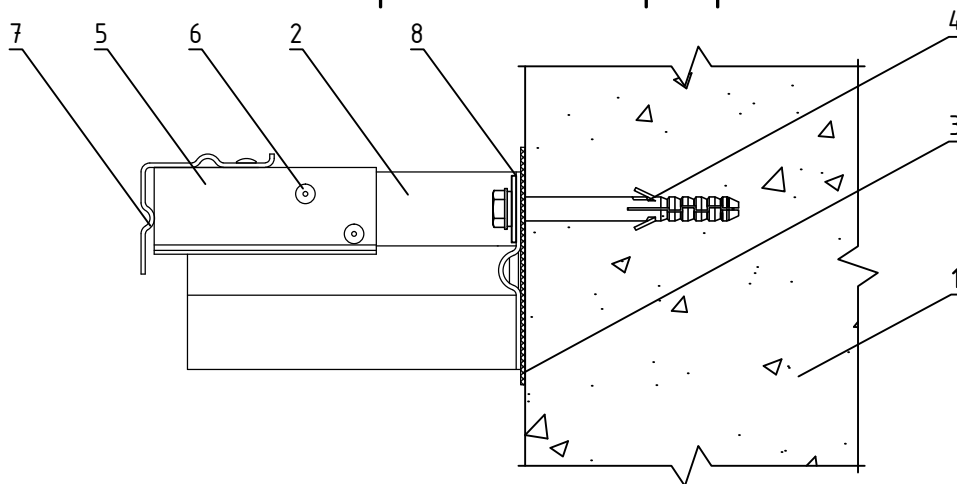
Крепление удлинитель кронштейна УД-КНс-27  
к кронштейну КНс-27

Альбом типовых технических решений

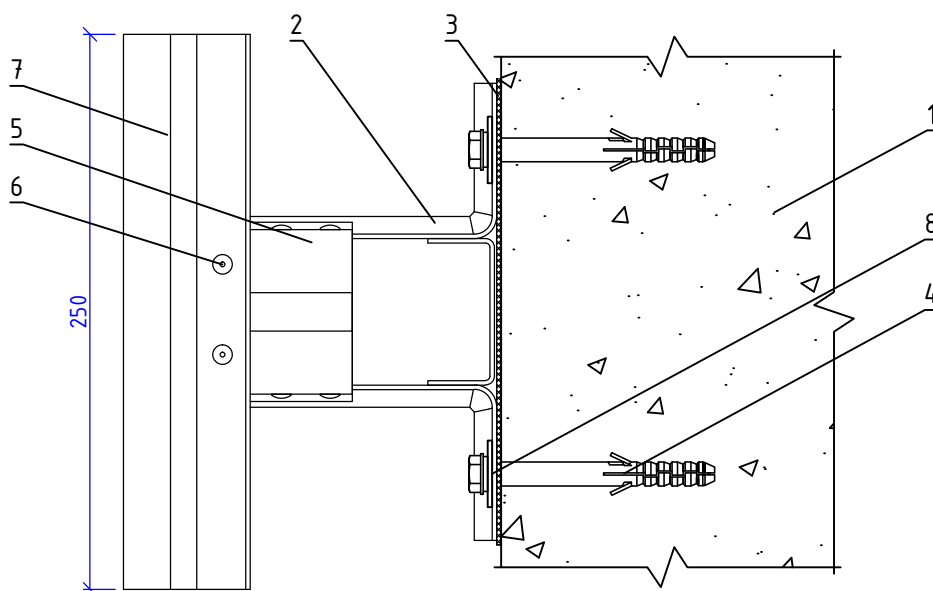
АЛТ-ФАСАД-05

лист	листов
5.2.3	5.2.19

### Вертикальный разрез



### Горизонтальный разрез



1. Основание
2. Кронштейн КНс-27
3. Прокладка термоизолирующая
4. Анкерный дюбель
5. Удлинитель кронштейна УД-КНс-27
6. Заклепка вытяжная (самонарезающий винт)
7. Профиль Г-образный ГО-2р
8. Шайба усиливающая ШУ

НАВЕСНАЯ ФАСАДНАЯ  
СИСТЕМА  
"АЛЬТЕРНАТИВА"

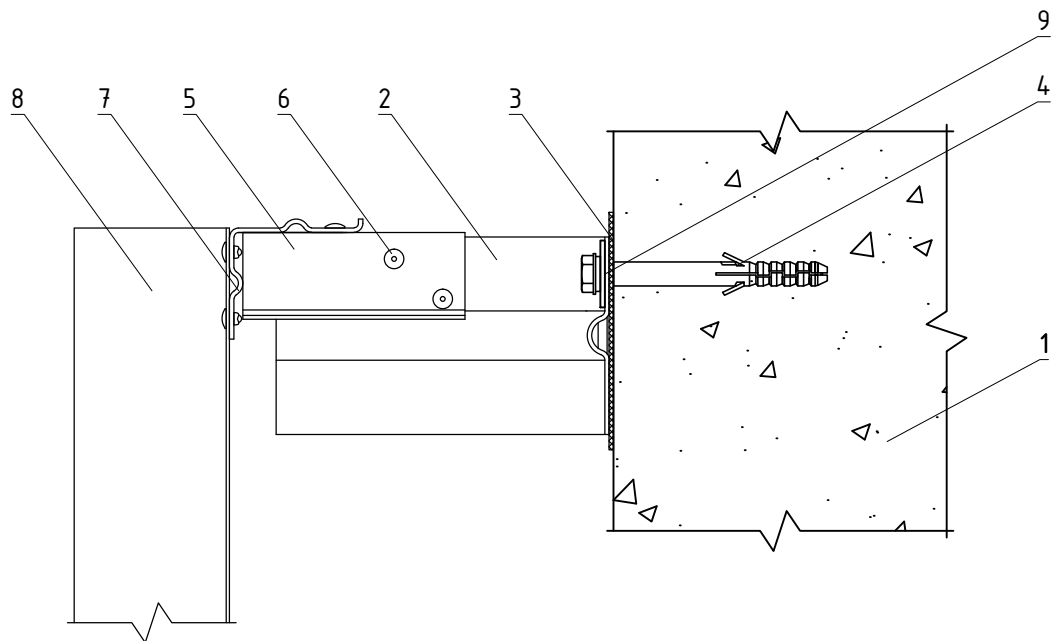
Крепление профиля Г-образного ГО-2р  
к удлинителю кронштейна УД-КНс-27

Альбом типовых технических решений

АЛТ-ФАСАД-05

лист	листов
5.2.4	5.2.19

## Вертикальный разрез



1. Основание
2. Кронштейн КНс-27
3. Прокладка термоизолирующая
4. Анкерный дюбель
5. Удлинитель кронштейна УД-КНс-27
6. Заклепка вытяжная (самонарезающий винт)
7. Профиль Г-образный ГО-2р
8. Профиль шляпный ПШ (профиль П-образный ПО)
9. Шайба усиливающая ШУ

НАВЕСНАЯ ФАСАДНАЯ  
СИСТЕМА  
"АЛЬТЕРНАТИВА"

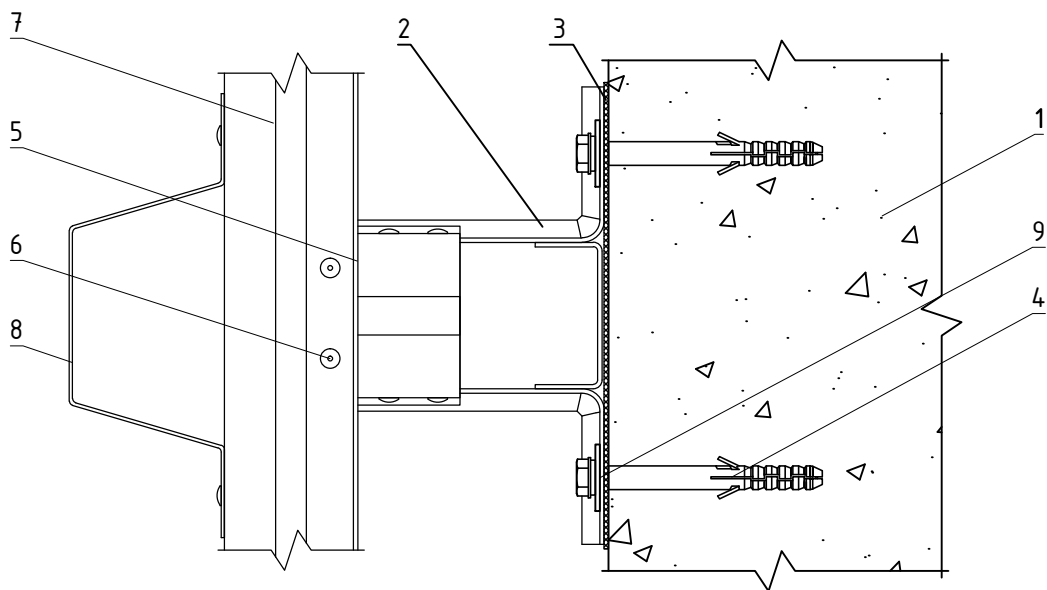
Крепление профиля шляпного ПШ  
к профилю Г-образному ГО

Альбом типовых технических решений

АЛЬТ-ФАСАД-05

лист	листов
5.2.5	5.2.19

## Горизонтальный разрез



1. Основание
2. Кронштейн КНс-27
3. Прокладка термоизолирующая
4. Анкерный дюбель
5. Удлинитель кронштейна УД-КНс-27
6. Заклепка вытяжная (самонарезающий винт)
7. Профиль Г-образный ГО-2р
8. Профиль шляпный ПШ
9. Шайба усиливающая ШУ

НАВЕСНАЯ ФАСАДНАЯ  
СИСТЕМА  
"АЛЬТЕРНАТИВА"

Крепление профиля шляпного ПШ  
к профилю Г-образному ГО

Альбом типовых технических решений

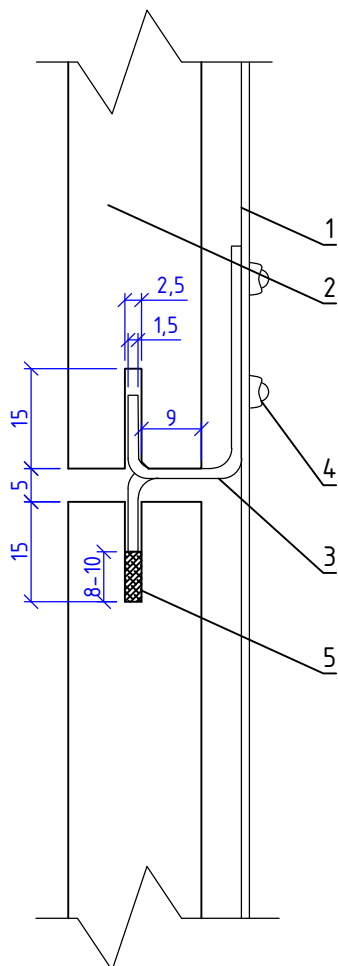
АЛЬТ-ФАСАД-05

лист	листов
5.2.6	5.2.19

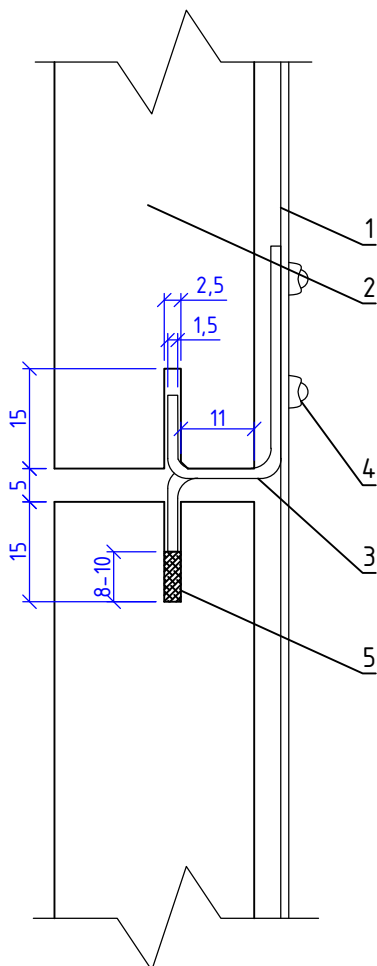


## Вертикальный разрез

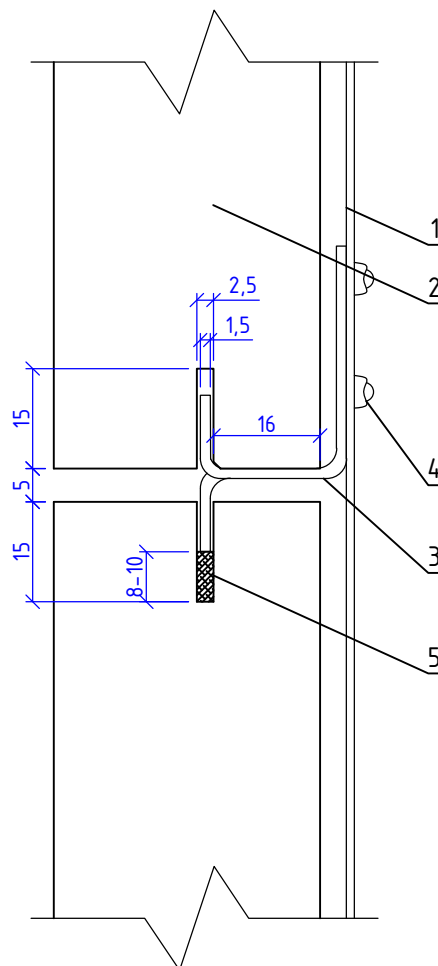
Натуральный камень  
толщиной 20 мм



Натуральный камень  
толщиной 30 мм



Натуральный камень  
толщиной 40 мм



1. Профиль шляпный ПШ (профиль П-образный ПО)
2. Плита из натурального камня (агломератная плита)
3. Шина НК рядовая (кляммер НК рядовой)
4. Заклепка вытяжная
5. Герметик силиконовый

НАВЕСНАЯ ФАСАДНАЯ  
СИСТЕМА  
"АЛЬТЕРНАТИВА"

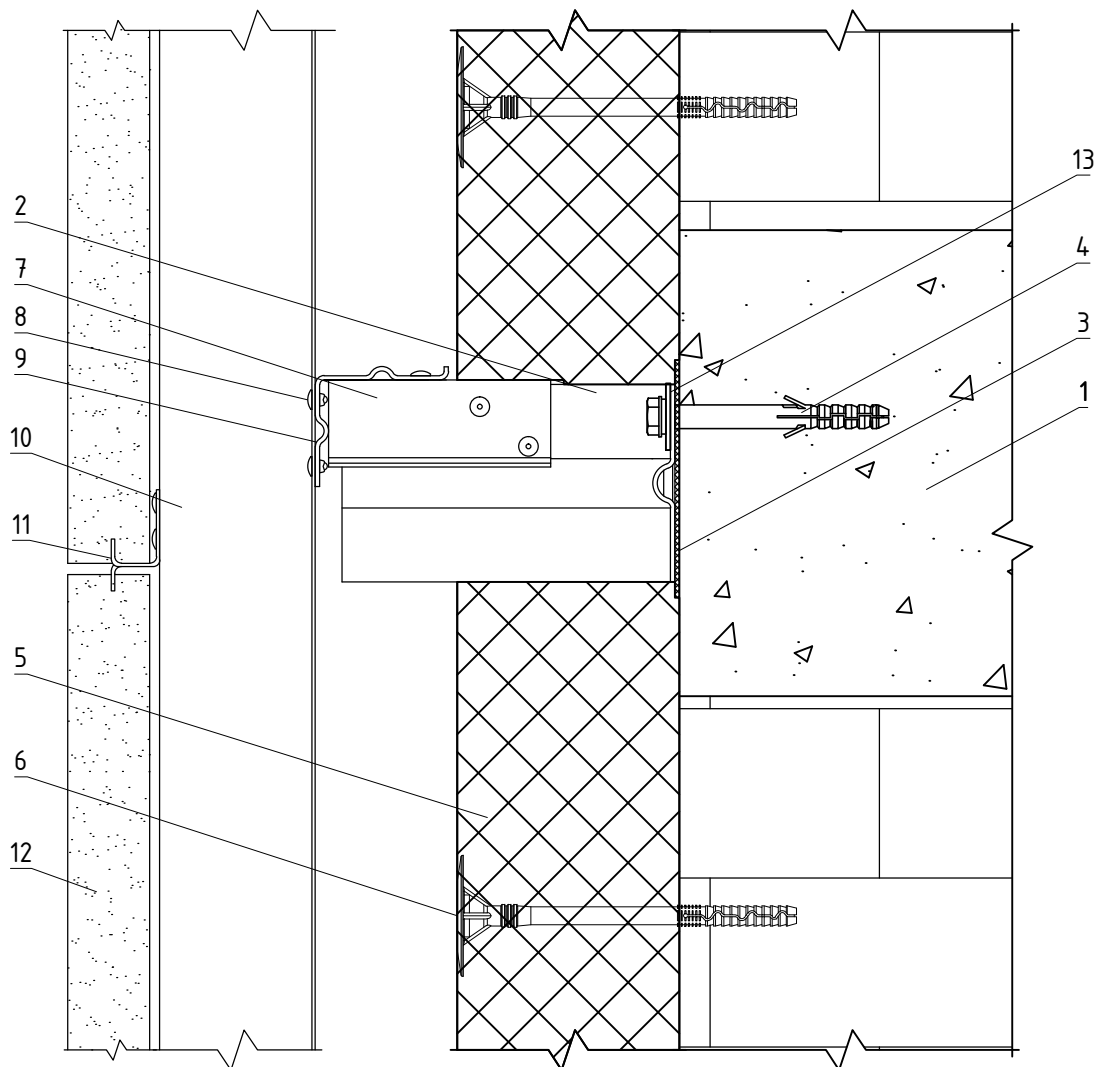
Горизонтальный стык плит облицовки

Альбом типовых технических решений

АЛТ-ФАСАД-05

лист	листов
5.2.7	5.2.19

## Вертикальный разрез



- |                                                                                                                                                                                                                                                                               |                                                                                                                                                                                                                                                                                                                        |
|-------------------------------------------------------------------------------------------------------------------------------------------------------------------------------------------------------------------------------------------------------------------------------|------------------------------------------------------------------------------------------------------------------------------------------------------------------------------------------------------------------------------------------------------------------------------------------------------------------------|
| <ul style="list-style-type: none"> <li>1. Основание</li> <li>2. Кронштейн КНс-27</li> <li>3. Прокладка термоизолирующая</li> <li>4. Анкерный дюбель</li> <li>5. Теплоизоляционная плита</li> <li>6. Тарельчатый дюбель</li> <li>7. Удлинитель кронштейна УД-КНс-27</li> </ul> | <ul style="list-style-type: none"> <li>8. Заклепка вытяжная (самонарезающий винт)</li> <li>9. Профиль Г-образный ГО-2р</li> <li>10. Профиль шляпный ПШ (профиль П-образный ПО)</li> <li>11. Шина НК рядовая</li> <li>12. Плита из натурального камня (агломератная плита)</li> <li>13. Шайба усиливающая ШУ</li> </ul> |
|-------------------------------------------------------------------------------------------------------------------------------------------------------------------------------------------------------------------------------------------------------------------------------|------------------------------------------------------------------------------------------------------------------------------------------------------------------------------------------------------------------------------------------------------------------------------------------------------------------------|

**НАВЕСНАЯ ФАСАДНАЯ  
СИСТЕМА  
"АЛЬТЕРНАТИВА"**

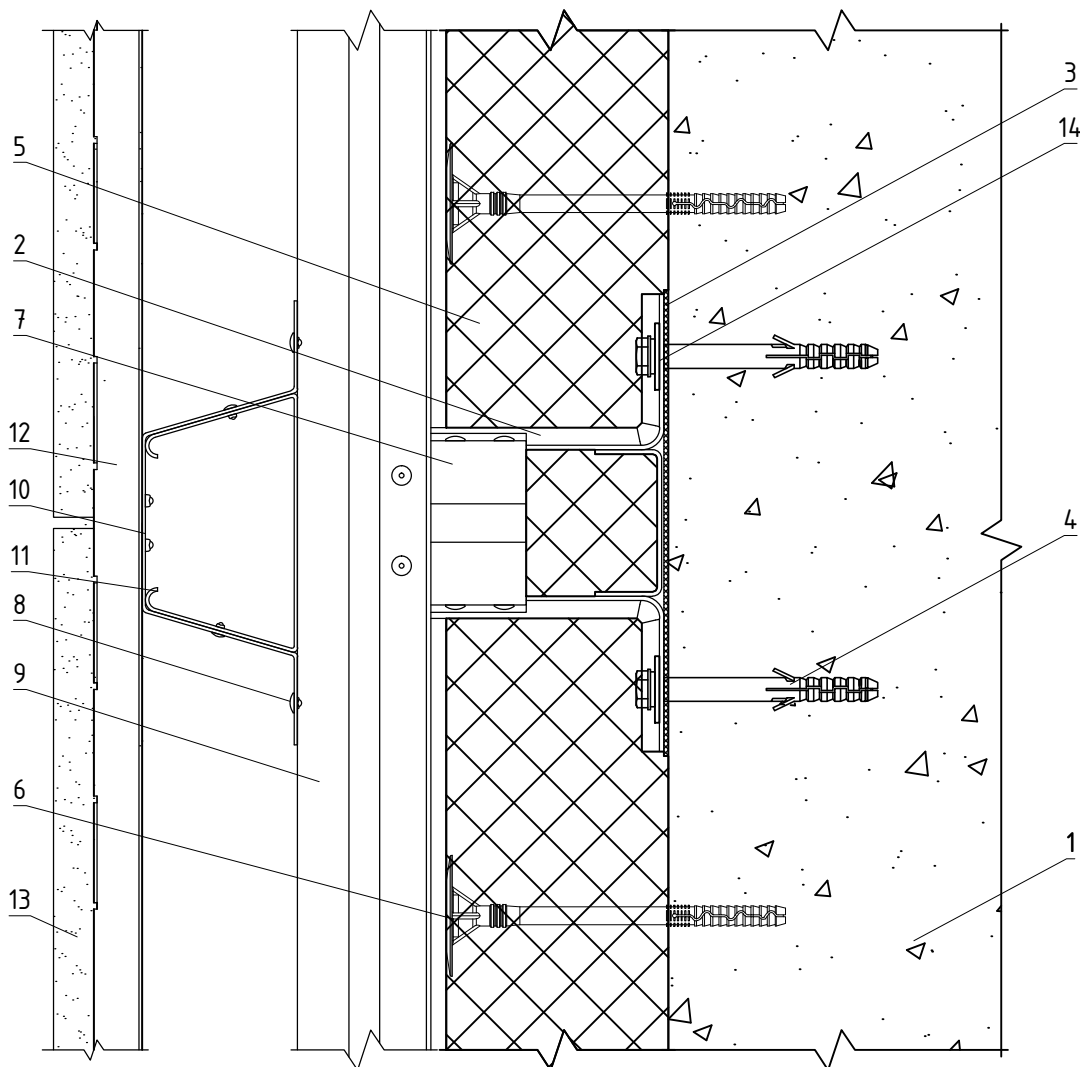
**Крепление облицовочных плит к  
подоблицовочной конструкции**

Альбом типовых технических решений

**АЛТ-ФАСАД-05**

лист	листов
5.2.8	5.2.19

## Вертикальный разрез



- |                                                                                                                                                                                                                                                                                                                                                                            |                                                                                                                                                                                                                                                                                                                                     |
|----------------------------------------------------------------------------------------------------------------------------------------------------------------------------------------------------------------------------------------------------------------------------------------------------------------------------------------------------------------------------|-------------------------------------------------------------------------------------------------------------------------------------------------------------------------------------------------------------------------------------------------------------------------------------------------------------------------------------|
| <p>1. Основание<br/>                 2. Кронштейн КНс-27<br/>                 3. Прокладка термоизолирующая<br/>                 4. Анкерный дюбель<br/>                 5. Теплоизоляционная плита<br/>                 6. Тарельчатый дюбель<br/>                 7. Удлинитель кронштейна УД-КНс-27<br/>                 8. Заклепка вытяжная (самонарезающий винт)</p> | <p>9. Профиль Г-образный ГО-2р<br/>                 10. Профиль шляпный ПШ (профиль П-образный ПО)<br/>                 11. Фиксирующая накладка ФН-ПШ (ФН-ПО)<br/>                 12. Шина НК рядовая<br/>                 13. Плита из натурального камня (агломератная плита)<br/>                 14. Шайба усиливающая ШУ</p> |
|----------------------------------------------------------------------------------------------------------------------------------------------------------------------------------------------------------------------------------------------------------------------------------------------------------------------------------------------------------------------------|-------------------------------------------------------------------------------------------------------------------------------------------------------------------------------------------------------------------------------------------------------------------------------------------------------------------------------------|

**НАВЕСНАЯ ФАСАДНАЯ СИСТЕМА "АЛЬТЕРНАТИВА"**

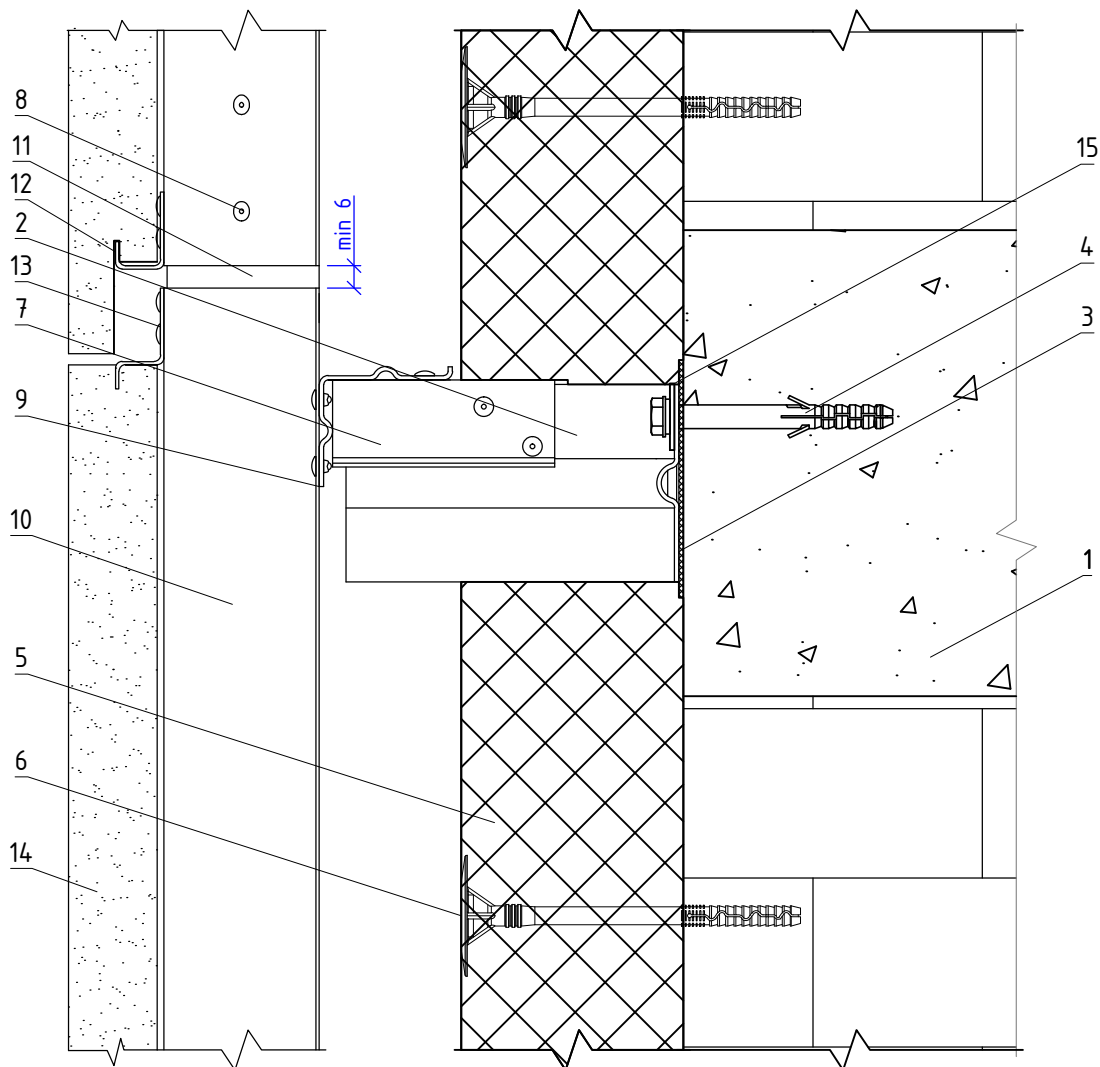
**Крепление облицовочных плит к под облицовочной конструкции**

Альбом типовых технических решений

**АЛТ-ФАСАД-05**

лист	листов
5.2.9	5.2.19

## Вертикальный разрез



- |                                                                                                                                                                                                                                                                                                                                   |                                                                                                                                                                                                                                                                                                                                                    |
|-----------------------------------------------------------------------------------------------------------------------------------------------------------------------------------------------------------------------------------------------------------------------------------------------------------------------------------|----------------------------------------------------------------------------------------------------------------------------------------------------------------------------------------------------------------------------------------------------------------------------------------------------------------------------------------------------|
| <ul style="list-style-type: none"> <li>1. Основание</li> <li>2. Кронштейн КНс-27</li> <li>3. Прокладка термоизолирующая</li> <li>4. Анкерный дюбель</li> <li>5. Теплоизоляционная плита</li> <li>6. Тарельчатый дюбель</li> <li>7. Удлинитель кронштейна УД-КНс-27</li> <li>8. Заклепка вытяжная (самонарезающий винт)</li> </ul> | <ul style="list-style-type: none"> <li>9. Профиль Г-образный ГО-2р</li> <li>10. Профиль шляпный ПШ (профиль П-образный ПО)</li> <li>11. Фиксирующая накладка ФН-ПШ (ФН-ПО)</li> <li>12. Шина НК стартовая</li> <li>13. Шина НК финишная</li> <li>14. Плита из натурального камня (агломератная плита)</li> <li>15. Шайба усиливающая ШУ</li> </ul> |
|-----------------------------------------------------------------------------------------------------------------------------------------------------------------------------------------------------------------------------------------------------------------------------------------------------------------------------------|----------------------------------------------------------------------------------------------------------------------------------------------------------------------------------------------------------------------------------------------------------------------------------------------------------------------------------------------------|

**НАВЕСНАЯ ФАСАДНАЯ  
СИСТЕМА  
"АЛЬТЕРНАТИВА"**

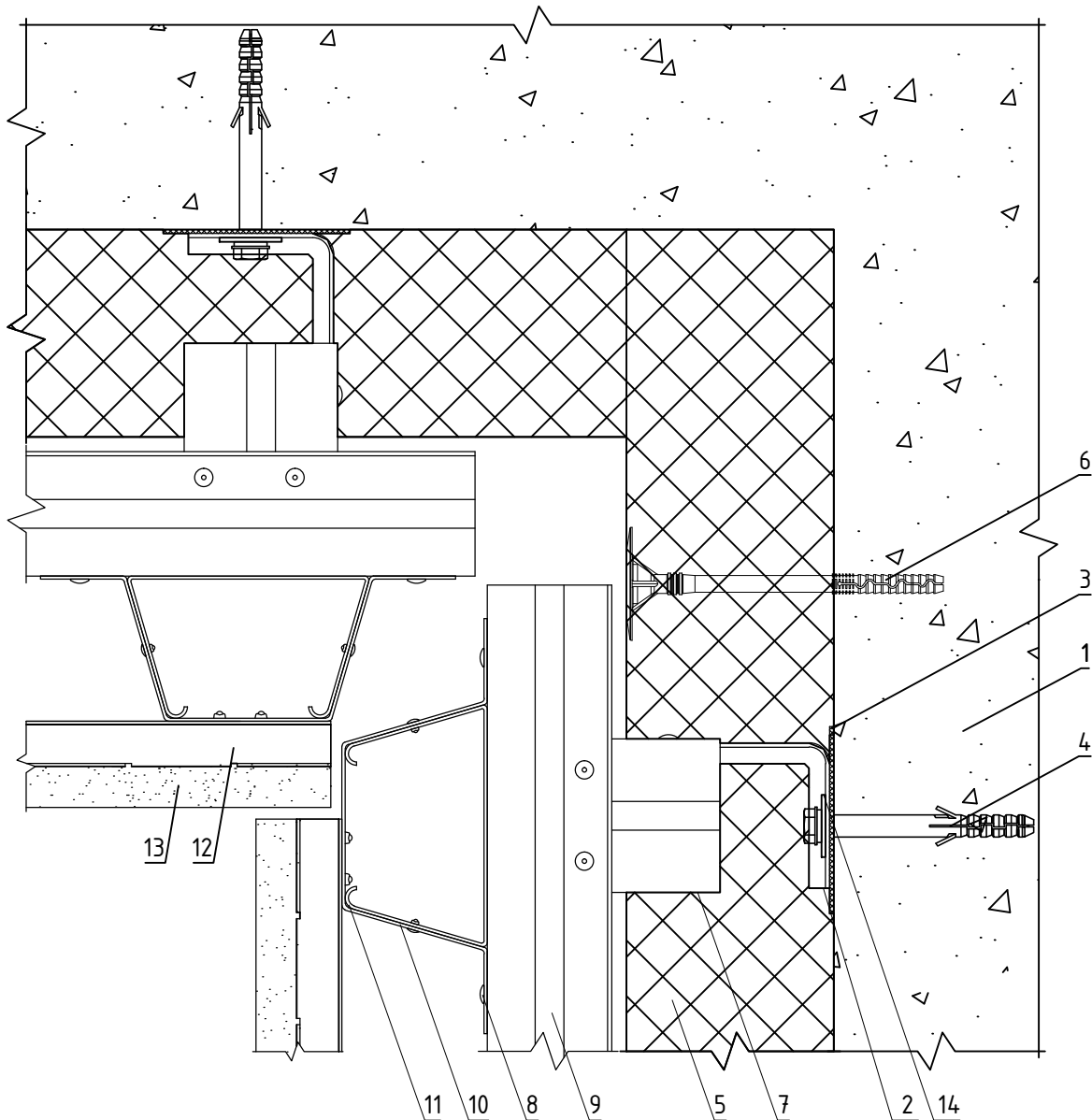
**Стык вертикальных направляющих с  
терморазрывом**

Альбом типовых технических решений

**АЛТ-ФАСАД-05**

лист	листов
5.2.10	5.2.19

## Горизонтальный разрез



- |                                                                                                                                                                                                                                                                                                                                   |                                                                                                                                                                                                                                                                                                                    |
|-----------------------------------------------------------------------------------------------------------------------------------------------------------------------------------------------------------------------------------------------------------------------------------------------------------------------------------|--------------------------------------------------------------------------------------------------------------------------------------------------------------------------------------------------------------------------------------------------------------------------------------------------------------------|
| <ol style="list-style-type: none"> <li>1. Основание</li> <li>2. Кронштейн КРУ-1р</li> <li>3. Прокладка термоизолирующая</li> <li>4. Анкерный дюбель</li> <li>5. Теплоизоляционная плита</li> <li>6. Тарельчатый дюбель</li> <li>7. Удлинитель кронштейна УД-КРУ-1р</li> <li>8. Заклепка вытяжная (самонарезающий винт)</li> </ol> | <ol style="list-style-type: none"> <li>9. Профиль Г-образный ГО-2р</li> <li>10. Профиль шляпный ПШ (профиль П-образный ПО)</li> <li>11. Фиксирующая накладка ФН-ПШ (ФН-ПО)</li> <li>12. Шина НК рядовая</li> <li>13. Плита из натурального камня (агломератная плита)</li> <li>14. Шайба усиливающая ШУ</li> </ol> |
|-----------------------------------------------------------------------------------------------------------------------------------------------------------------------------------------------------------------------------------------------------------------------------------------------------------------------------------|--------------------------------------------------------------------------------------------------------------------------------------------------------------------------------------------------------------------------------------------------------------------------------------------------------------------|

**НАВЕСНАЯ ФАСАДНАЯ СИСТЕМА "АЛЬТЕРНАТИВА"**

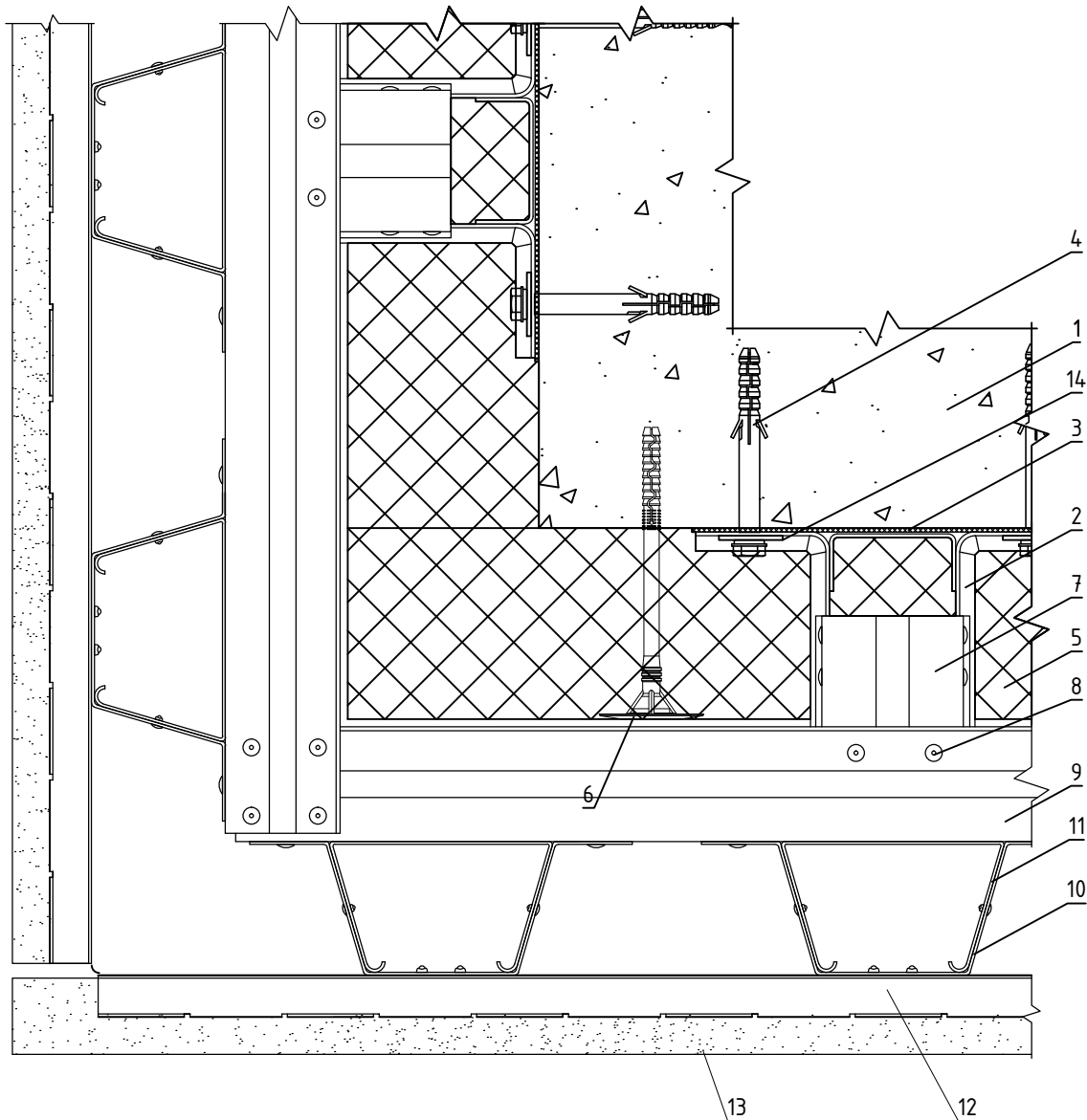
Формирование системы на внутреннем углу здания

Альбом типовых технических решений

**АЛТ-ФАСАД-05**

лист	листов
5.2.11	5.2.19

## Горизонтальный разрез



- |                                                                                                                                                                                                                                                                                                                                                                        |                                                                                                                                                                                                                                                                               |
|------------------------------------------------------------------------------------------------------------------------------------------------------------------------------------------------------------------------------------------------------------------------------------------------------------------------------------------------------------------------|-------------------------------------------------------------------------------------------------------------------------------------------------------------------------------------------------------------------------------------------------------------------------------|
| <ol style="list-style-type: none"> <li>1. Основание</li> <li>2. Кронштейн КНс-27</li> <li>3. Прокладка термоизолирующая</li> <li>4. Анкерный дюбель</li> <li>5. Теплоизоляционная плита</li> <li>6. Тарельчатый дюбель</li> <li>7. Удлинитель кронштейна УД-КНс-27</li> <li>8. Закlepка вытяжная (самонарезающий винт)</li> <li>9. Профиль Г-образный ГО-2р</li> </ol> | <ol style="list-style-type: none"> <li>10. Профиль шляпный ПШ (профиль П-образный ПО)</li> <li>11. Фиксирующая накладка ФН-ПШ (ФН-ПО)</li> <li>12. Шина НК рядовая</li> <li>13. Плита из натурального камня (агломератная плита)</li> <li>14. Шайба усиливающая ШУ</li> </ol> |
|------------------------------------------------------------------------------------------------------------------------------------------------------------------------------------------------------------------------------------------------------------------------------------------------------------------------------------------------------------------------|-------------------------------------------------------------------------------------------------------------------------------------------------------------------------------------------------------------------------------------------------------------------------------|

НАВЕСНАЯ ФАСАДНАЯ  
СИСТЕМА  
"АЛЬТЕРНАТИВА"

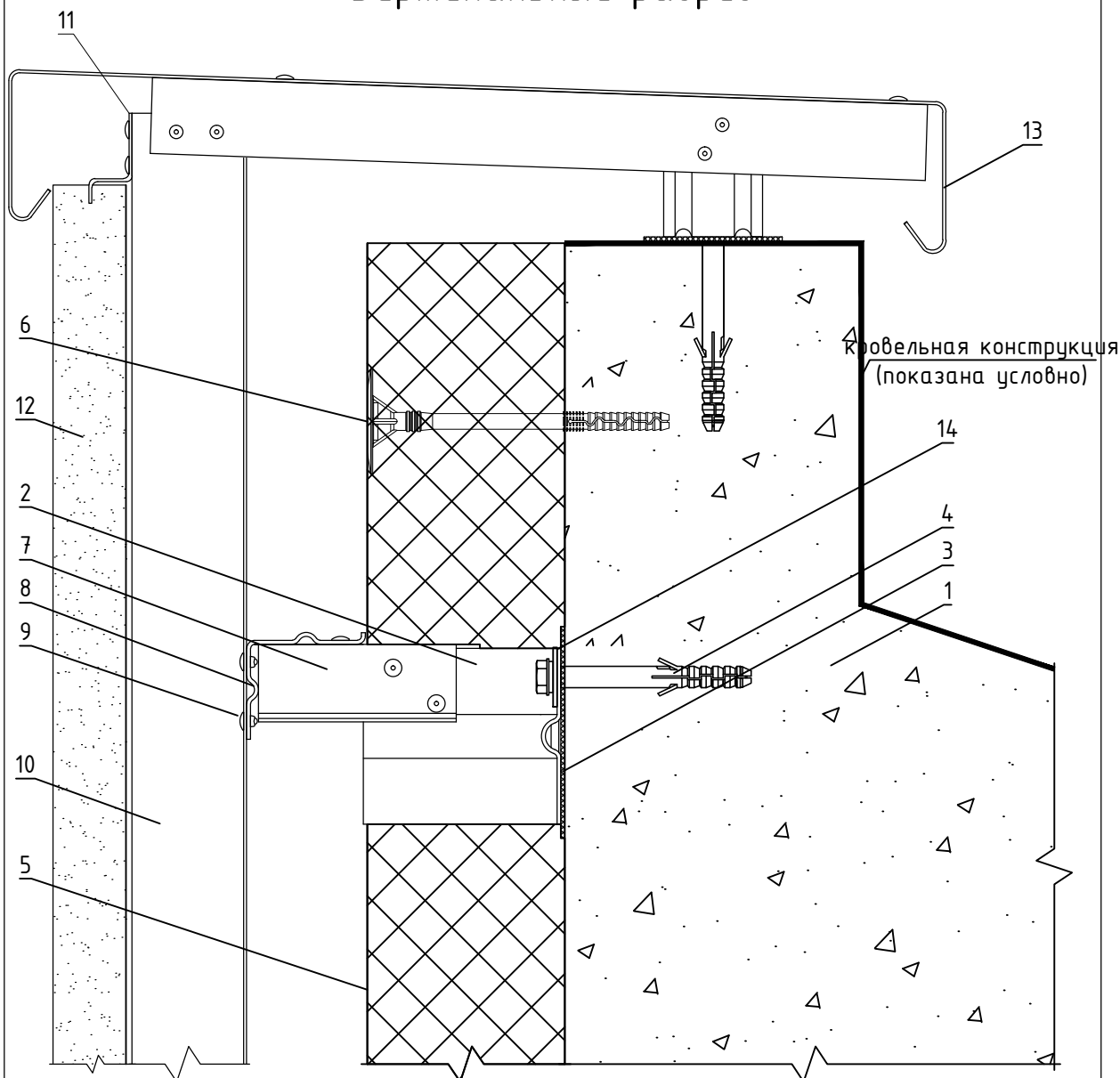
Формирование системы на внешнем углу  
здания

Альбом типовых технических решений

АЛТ-ФАСАД-05

лист	листов
5.2.12	5.2.19

## Вертикальный разрез



- |                                                                                                                                                                                                                                                                                                                                   |                                                                                                                                                                                                                                                                                                                              |
|-----------------------------------------------------------------------------------------------------------------------------------------------------------------------------------------------------------------------------------------------------------------------------------------------------------------------------------|------------------------------------------------------------------------------------------------------------------------------------------------------------------------------------------------------------------------------------------------------------------------------------------------------------------------------|
| <ul style="list-style-type: none"> <li>1. Основание</li> <li>2. Кронштейн КНс-27</li> <li>3. Прокладка термоизолирующая</li> <li>4. Анкерный дюбель</li> <li>5. Теплоизоляционная плита</li> <li>6. Тарельчатый дюбель</li> <li>7. Удлинитель кронштейна УД-КНс-27</li> <li>8. Заклепка вытяжная (самонарезающий винт)</li> </ul> | <ul style="list-style-type: none"> <li>9. Профиль Г-образный ГО-2р</li> <li>10. Профиль шляпный ПШ (профиль П-образный ПО)</li> <li>11. Шина НК финишная</li> <li>12. Плита из натурального камня (агломератная плита)</li> <li>13. Сталь тонколистовая оцинкованная окрашенная</li> <li>14. Шайба усиливающая ШУ</li> </ul> |
|-----------------------------------------------------------------------------------------------------------------------------------------------------------------------------------------------------------------------------------------------------------------------------------------------------------------------------------|------------------------------------------------------------------------------------------------------------------------------------------------------------------------------------------------------------------------------------------------------------------------------------------------------------------------------|

НАВЕСНАЯ ФАСАДНАЯ  
СИСТЕМА  
"АЛЬТЕРНАТИВА"

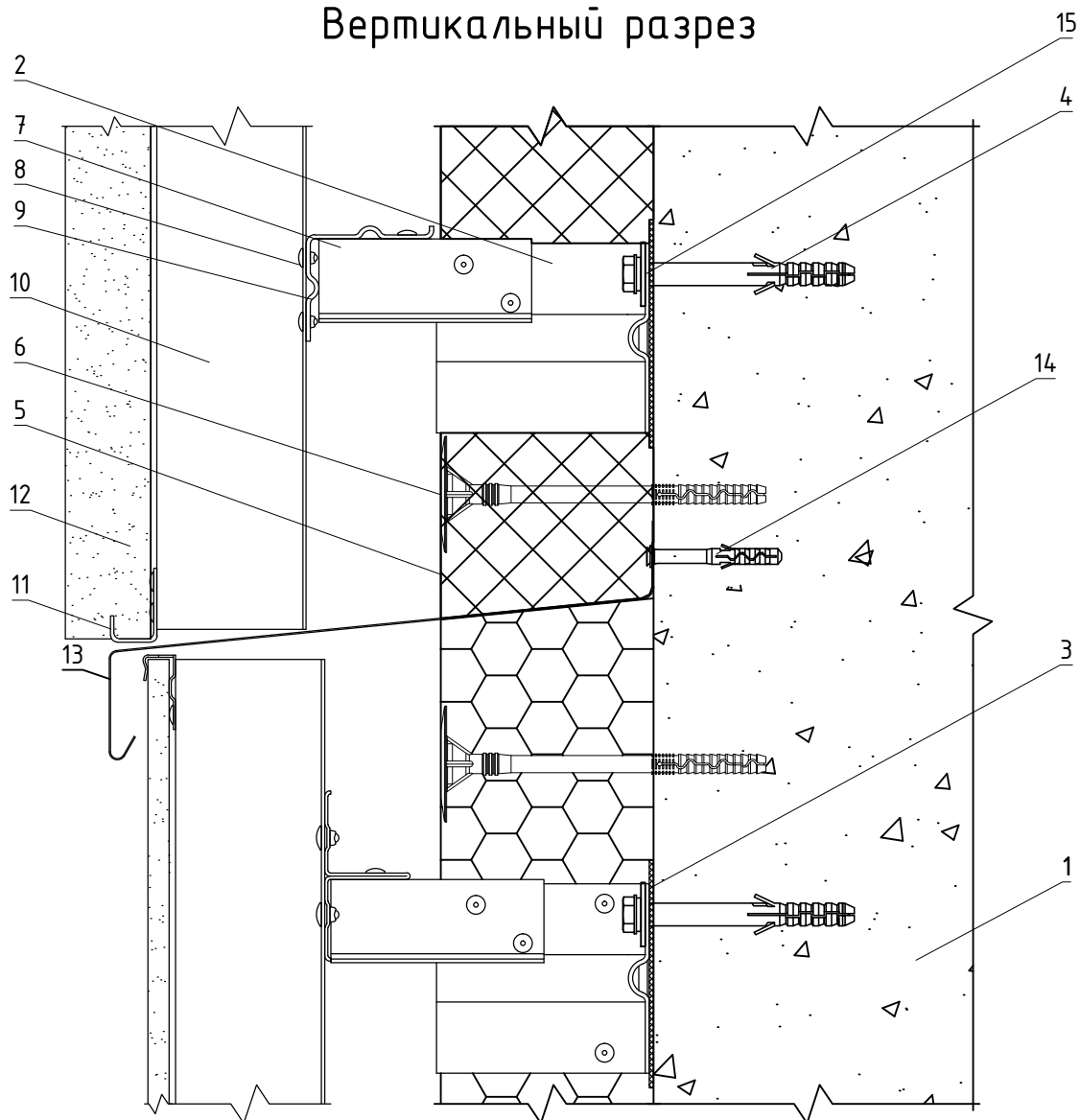
Примыкание системы к парапету

Альбом типовых технических решений

АЛТ-ФАСАД-05

лист	листов
5.2.13	5.2.19

## Вертикальный разрез



- |                                            |                                                      |
|--------------------------------------------|------------------------------------------------------|
| 1. Основание                               | 9. Профиль Г-образный ГО-2р                          |
| 2. Кронштейн КНс-27                        | 10. Профиль шляпный ПШ (профиль П-образный ПО)       |
| 3. Прокладка термоизолирующая              | 11. Шина НК стартовая                                |
| 4. Анкерный дюбель                         | 12. Плита из натурального камня (агломератная плита) |
| 5. Теплоизоляционная плита                 | 13. Сталь тонколистовая оцинкованная окрашенная      |
| 6. Тарельчатый дюбель                      | 14. Дюбель-гвоздь                                    |
| 7. Удлинитель кронштейна УД-КНс-27         | 15. Шайба усиливающая ШУ                             |
| 8. Заклепка вытяжная (самонарезающий винт) |                                                      |

НАВЕСНАЯ ФАСАДНАЯ  
СИСТЕМА  
"АЛЬТЕРНАТИВА"

Примыкание системы к цоколю

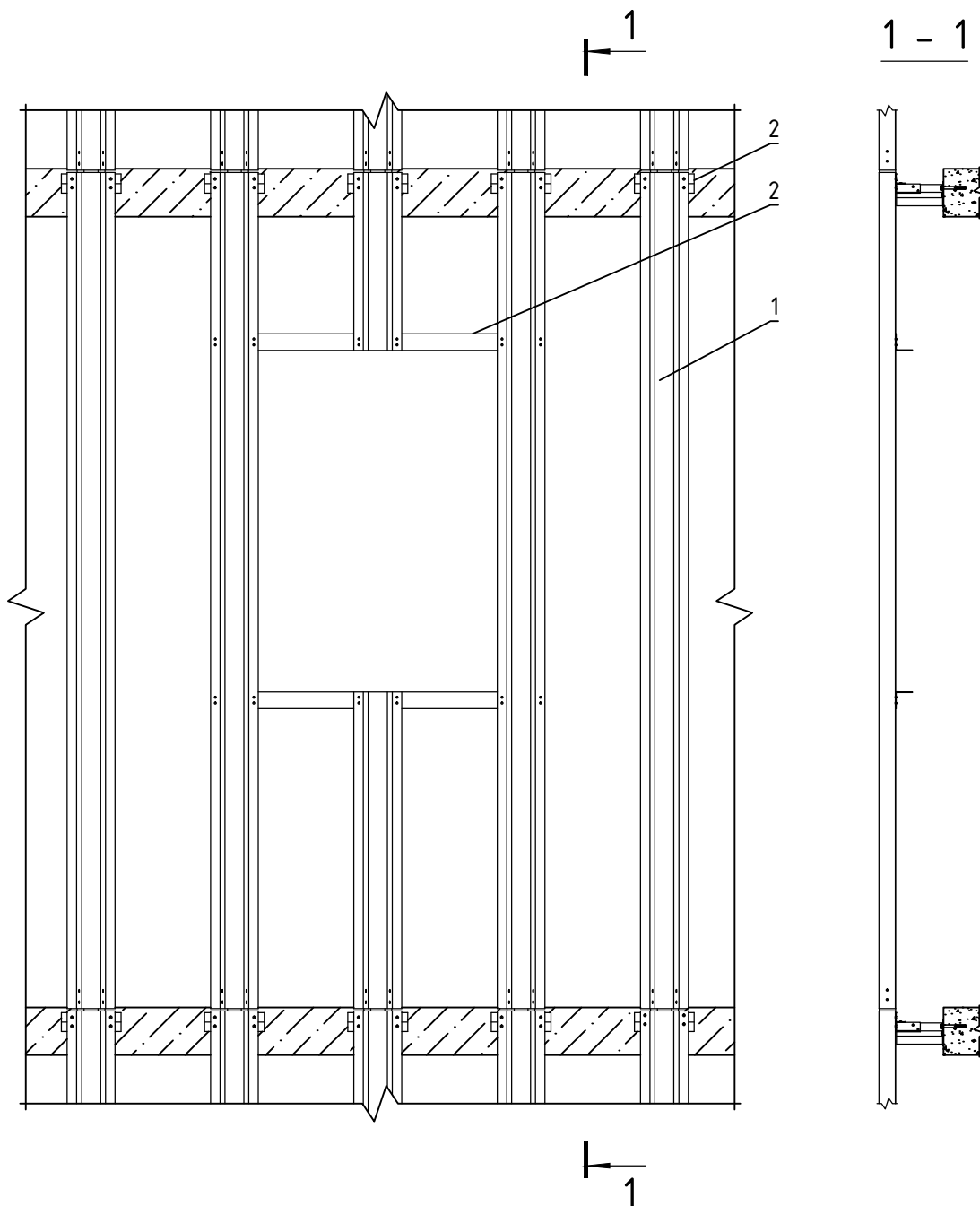
Альбом типовых технических решений

АЛЬТ-ФАСАД-05

лист	листов
5.2.14	5.2.19



# Обустройство оконного проема



1. Профиль П-образный ПО (профиль шляпный ПШ)
2. Профиль Г-образный ГО-2р (профиль Т-образный ТО)

Примечания:  
Профиль ГО-2р (ТО) крепить к задней поверхности профиля ПО (ПШ)

НАВЕСНАЯ ФАСАДНАЯ  
СИСТЕМА  
"АЛЬТЕРНАТИВА"

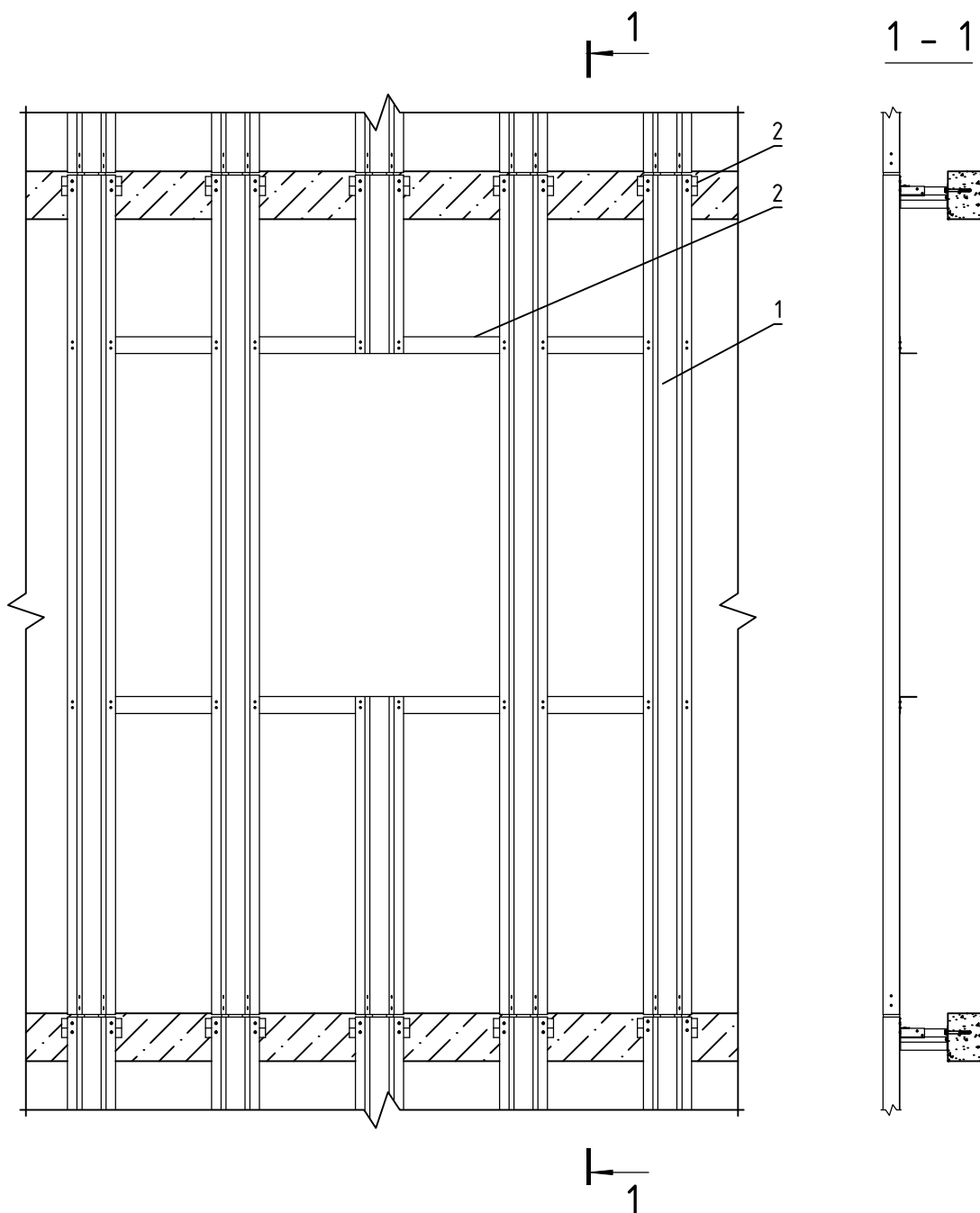
Обустройство оконного проема при креплении системы  
в межэтажные перекрытия

Альбом типовых технических решений

АЛТ-ФАСАД-05

лист	листов
5.2.15	5.2.19

# Обустройство оконного проема



1. Профиль П-образный ПО (профиль шляпный ПШ)
2. Профиль Г-образный ГО-2р (профиль Т-образный ТО)

Примечания:  
Профиль ГО-2р (ТО) крепить к задней поверхности профиля ПО (ПШ)

НАВЕСНАЯ ФАСАДНАЯ  
СИСТЕМА  
"АЛЬТЕРНАТИВА"

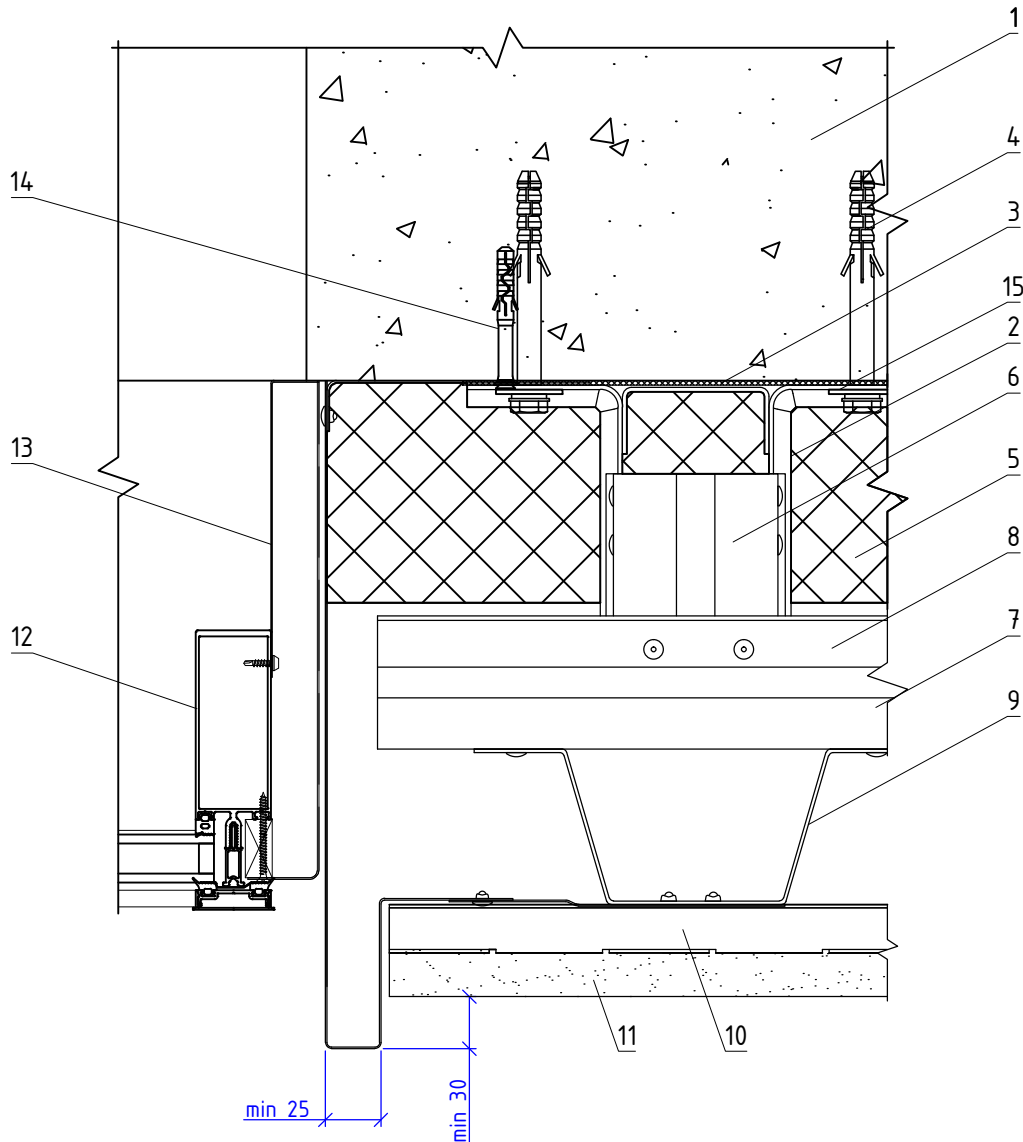
Обустройство оконного проема при креплении системы  
в межэтажные перекрытия

Альбом типовых технических решений

АЛТ-ФАСАД-05

лист	листов
5.2.16	5.2.19

## Горизонтальный разрез



- |                                                                                                                                                                                                                                                                                                                                         |                                                                                                                                                                                                                                                                                                                                                                |
|-----------------------------------------------------------------------------------------------------------------------------------------------------------------------------------------------------------------------------------------------------------------------------------------------------------------------------------------|----------------------------------------------------------------------------------------------------------------------------------------------------------------------------------------------------------------------------------------------------------------------------------------------------------------------------------------------------------------|
| <ol style="list-style-type: none"> <li>1. Основание</li> <li>2. Кронштейн КНс-27</li> <li>3. Прокладка термоизолирующая</li> <li>4. Анкерный дюбель</li> <li>5. Теплоизоляционная плита</li> <li>6. Удлинитель кронштейна УД-КНс-27</li> <li>7. Заклепка вытяжная (самонарезающий винт)</li> <li>8. Профиль Г-образный ГО-2р</li> </ol> | <ol style="list-style-type: none"> <li>9. Профиль шляпный ПШ (профиль П-образный ПО)</li> <li>10. Шина НК рядовая</li> <li>11. Плита из натурального камня (агломератная плита)</li> <li>12. Витражный блок (показан условно)</li> <li>13. Сталь тонколистовая оцинкованная окрашенная</li> <li>14. Дюбель-гвоздь</li> <li>15. Шайба усиливающая ШУ</li> </ol> |
|-----------------------------------------------------------------------------------------------------------------------------------------------------------------------------------------------------------------------------------------------------------------------------------------------------------------------------------------|----------------------------------------------------------------------------------------------------------------------------------------------------------------------------------------------------------------------------------------------------------------------------------------------------------------------------------------------------------------|

НАВЕСНАЯ ФАСАДНАЯ  
СИСТЕМА  
"АЛЬТЕРНАТИВА"

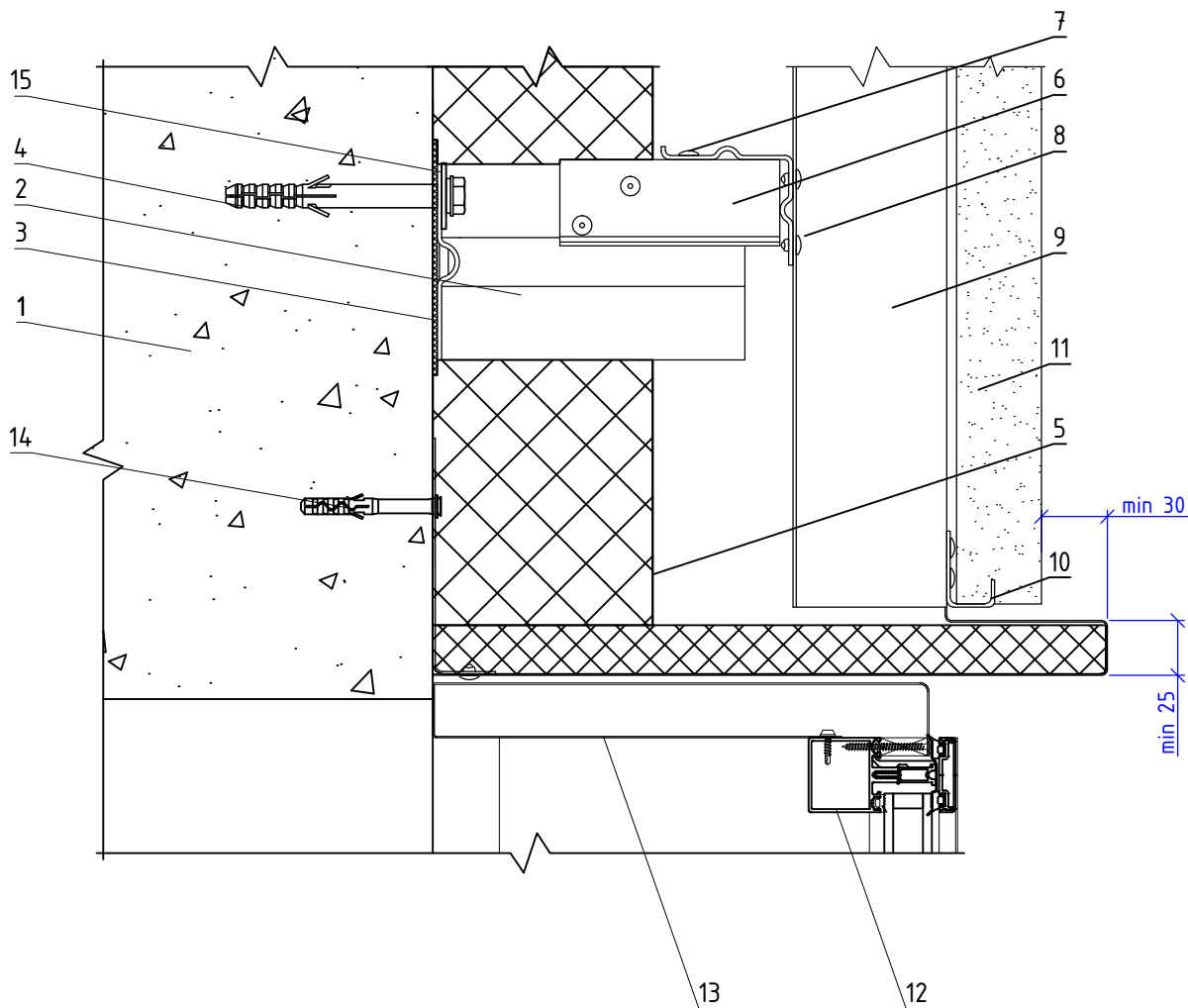
Боковое примыкание системы к витражу

Альбом типовых технических решений

АЛЬТ-ФАСАД-05

лист	листов
5.2.17	5.2.19

## Вертикальный разрез



- |                                                                                                                                                                                                                                                                                                                                                                                                |                                                                                                                                                                                                                                                                                                           |
|------------------------------------------------------------------------------------------------------------------------------------------------------------------------------------------------------------------------------------------------------------------------------------------------------------------------------------------------------------------------------------------------|-----------------------------------------------------------------------------------------------------------------------------------------------------------------------------------------------------------------------------------------------------------------------------------------------------------|
| <ul style="list-style-type: none"> <li>1. Основание</li> <li>2. Кронштейн КНс-27</li> <li>3. Прокладка термоизолирующая</li> <li>4. Анкерный дюбель</li> <li>5. Теплоизоляционная плита</li> <li>6. Удлинитель кронштейна УД-КНс-27</li> <li>7. Заклепка вытяжная (самонарезающий винт)</li> <li>8. Профиль Г-образный ГО-2р</li> <li>9. Профиль шляпный ПШ (профиль П-образный ПО)</li> </ul> | <ul style="list-style-type: none"> <li>10. Шина НК стартовая</li> <li>11. Плита из натурального камня (агломератная плита)</li> <li>12. Витражный блок (показан условно)</li> <li>13. Сталь тонколистовая оцинкованная окрашенная</li> <li>14. Дюбель-звездь</li> <li>15. Шайба усиливающая ШУ</li> </ul> |
|------------------------------------------------------------------------------------------------------------------------------------------------------------------------------------------------------------------------------------------------------------------------------------------------------------------------------------------------------------------------------------------------|-----------------------------------------------------------------------------------------------------------------------------------------------------------------------------------------------------------------------------------------------------------------------------------------------------------|

**НАВЕСНАЯ ФАСАДНАЯ  
СИСТЕМА  
"АЛЬТЕРНАТИВА"**

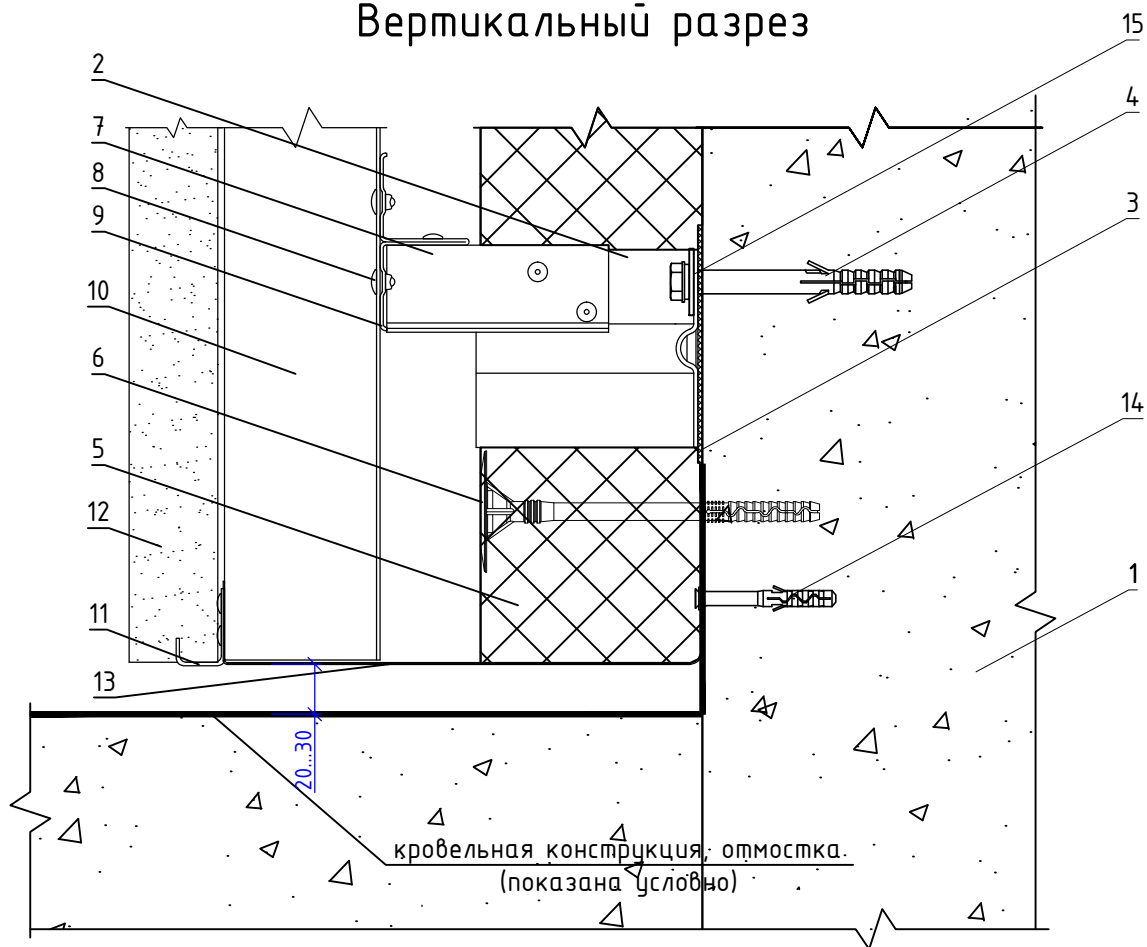
Верхнее примыкание системы к витражу

Альбом типовых технических решений

**АЛТ-ФАСАД-05**

лист	листов
5.2.18	5.2.19

## Вертикальный разрез



- |                                                                                                                                                                                                                                                                                                                                   |                                                                                                                                                                                                                                                                                                                                   |
|-----------------------------------------------------------------------------------------------------------------------------------------------------------------------------------------------------------------------------------------------------------------------------------------------------------------------------------|-----------------------------------------------------------------------------------------------------------------------------------------------------------------------------------------------------------------------------------------------------------------------------------------------------------------------------------|
| <ul style="list-style-type: none"> <li>1. Основание</li> <li>2. Кронштейн КНс-27</li> <li>3. Прокладка термоизолирующая</li> <li>4. Анкерный дюбель</li> <li>5. Теплоизоляционная плита</li> <li>6. Тарельчатый дюбель</li> <li>7. Удлинитель кронштейна УД-КНс-27</li> <li>8. Заклепка вытяжная (самонарезающий винт)</li> </ul> | <ul style="list-style-type: none"> <li>9. Профиль Т-образный ТО</li> <li>10. Профиль шляпный ПШ (профиль П-образный ПО)</li> <li>11. Шина НК стартовая</li> <li>12. Плита из натурального камня (агломератная плита)</li> <li>13. Противопожарная отсечка</li> <li>14. Дюбель-звезда</li> <li>15. Шайба усиливающая ШУ</li> </ul> |
|-----------------------------------------------------------------------------------------------------------------------------------------------------------------------------------------------------------------------------------------------------------------------------------------------------------------------------------|-----------------------------------------------------------------------------------------------------------------------------------------------------------------------------------------------------------------------------------------------------------------------------------------------------------------------------------|

**Примечания:**

1. Противопожарная отсечка выполняется из перфорированной оцинкованной стали толщиной не менее 0,55 мм.

**НАВЕСНАЯ ФАСАДНАЯ  
СИСТЕМА  
"АЛЬТЕРНАТИВА"**

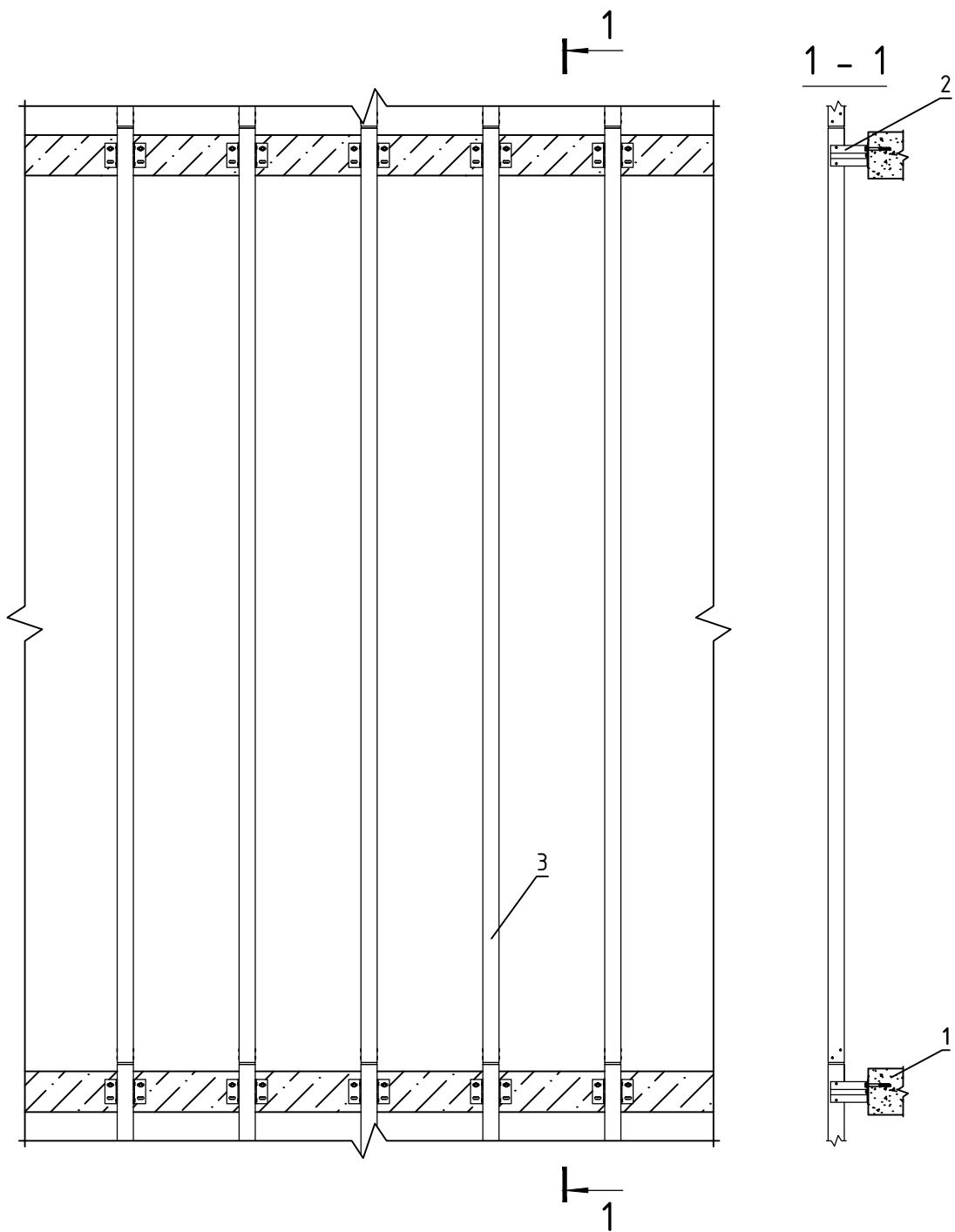
**Примыкание системы к отмостке (кровле)**

Альбом типовых технических решений

**АЛЬТ-ФАСАД-05**

лист	листов
5.2.19	5.2.19

Раздел 5.3.  
Система крепления в межэтажные  
перекрытия на основе кронштейна  
КНс-28/1 и профиля ПК/1



- 1. Основание
- 2. Кронштейн
- 3. Вертикальный профиль

НАВЕСНАЯ ФАСАДНАЯ  
СИСТЕМА  
"АЛЬТЕРНАТИВА"

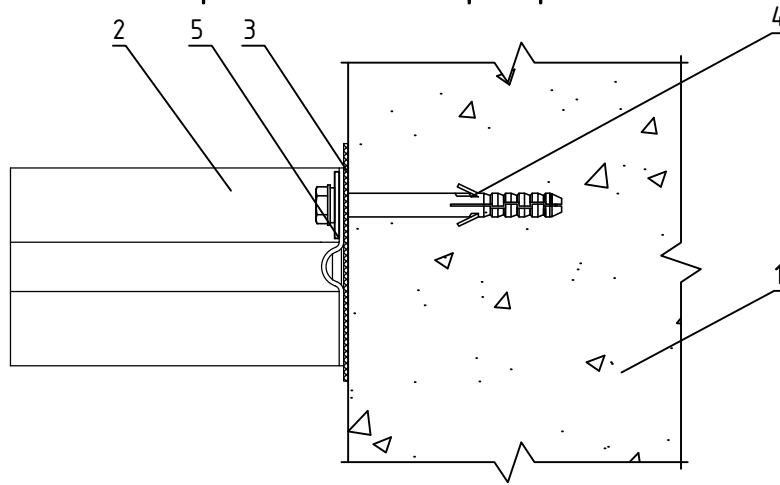
Крепление системы в межэтажные перекрытия  
с высотой этажа до 4,6 м

Альбом типовых технических решений

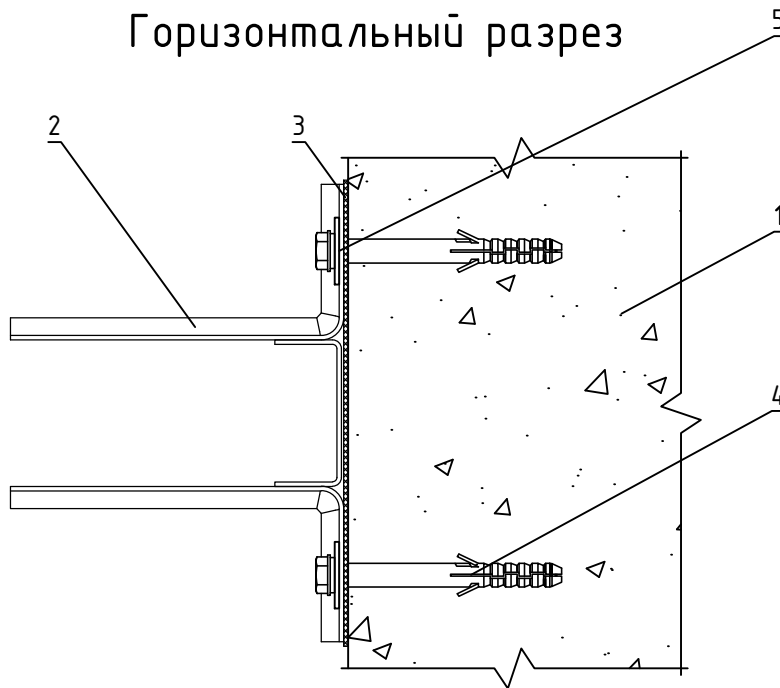
АЛТ-ФАСАД-05

лист	листов
5.3.1	5.3.22

### Вертикальный разрез



### Горизонтальный разрез



1. Основание
2. Кронштейн КНс-28/1
3. Прокладка термоизолирующая
4. Анкерный дюбель
5. Шайба усиливающая ШУ

НАВЕСНАЯ ФАСАДНАЯ  
СИСТЕМА  
"АЛЬТЕРНАТИВА"

Крепление кронштейна КНс-28/1 к основанию

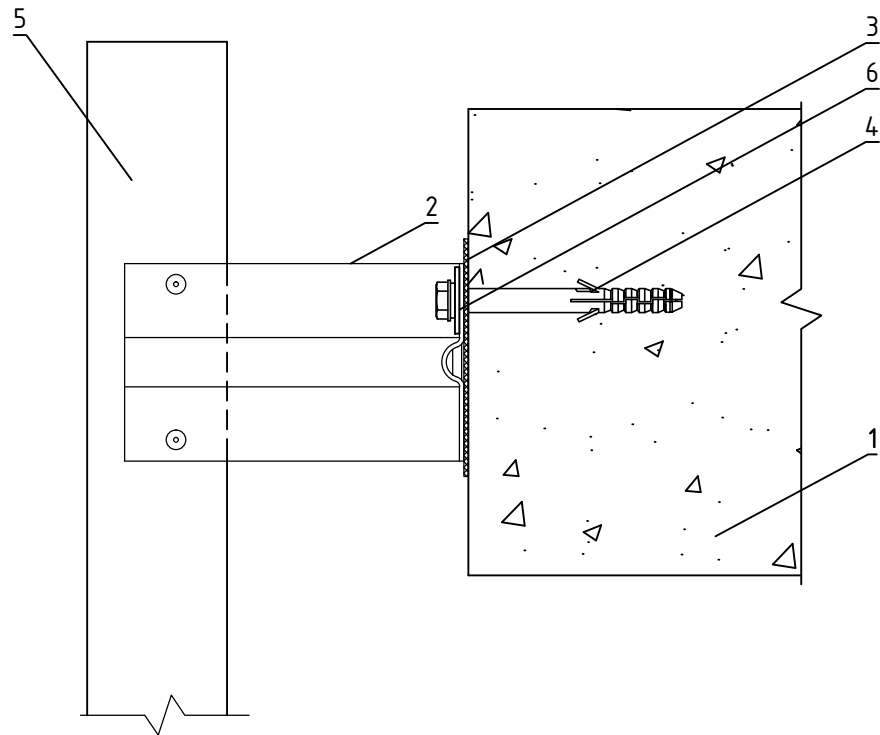
Альбом типовых технических решений

АЛТ-ФАСАД-05

лист	листов
5.3.2	5.3.22



## Вертикальный разрез



1. Основание
2. Кронштейн КНс-28/1
3. Прокладка термоизолирующая
4. Анкерный дюбель
5. Профиль ПК/1
6. Шайба усиливающая ШУ

НАВЕСНАЯ ФАСАДНАЯ  
СИСТЕМА  
"АЛЬТЕРНАТИВА"

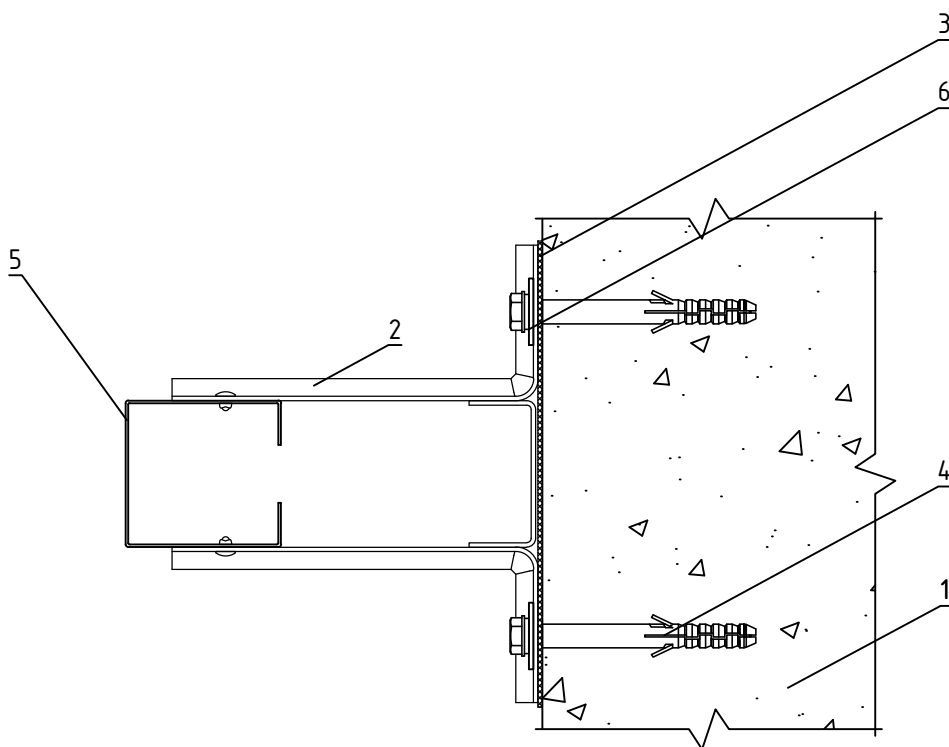
Крепление профиля ПК/1 к кронштейну  
КНс-28/1

Альбом типовых технических решений

АЛТ-ФАСАД-05

лист	листов
5.3.3	5.3.22

## Горизонтальный разрез



1. Основание
2. Кронштейн КНс-28/1
3. Прокладка термоизолирующая
4. Анкерный дюбель
5. Профиль ПК/1
6. Шайба усиливающая ШУ

НАВЕСНАЯ ФАСАДНАЯ  
СИСТЕМА  
"АЛЬТЕРНАТИВА"

Крепление профиля ПК/1 к кронштейну  
КНс-28/1

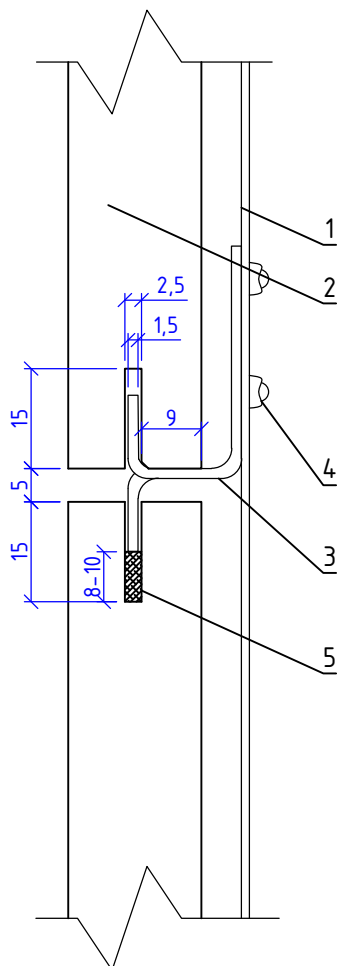
Альбом типовых технических решений

АЛТ-ФАСАД-05

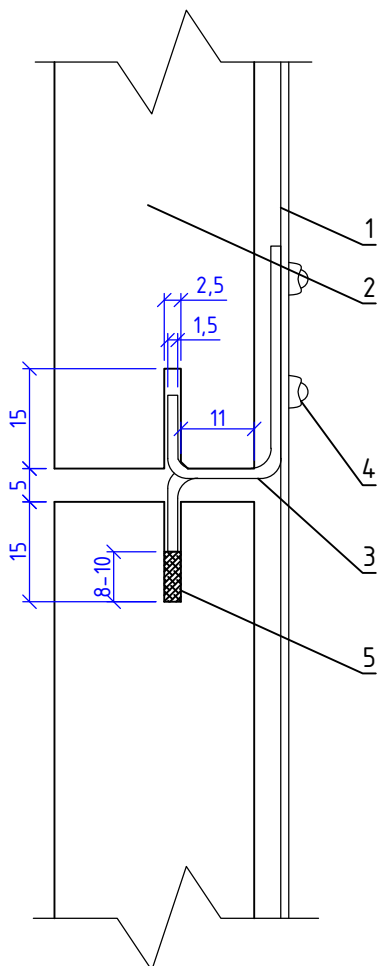
лист	листов
5.3.4	5.3.22

## Вертикальный разрез

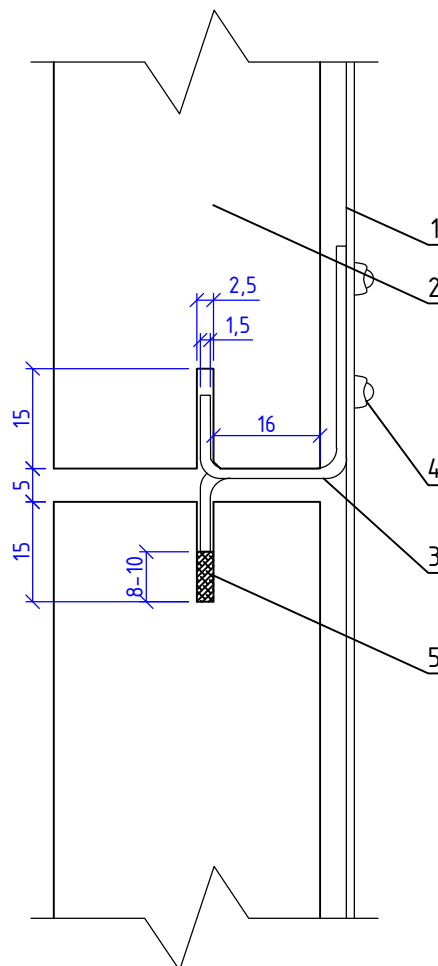
Натуральный камень  
толщиной 20 мм



Натуральный камень  
толщиной 30 мм



Натуральный камень  
толщиной 40 мм



1. Профиль шляпный ПШ (профиль П-образный ПО)
2. Плита из натурального камня (агломератная плита)
3. Шина НК рядовая (кляммер НК рядовой)
4. Заклепка вытяжная
5. Герметик силиконовый

НАВЕСНАЯ ФАСАДНАЯ  
СИСТЕМА  
"АЛЬТЕРНАТИВА"

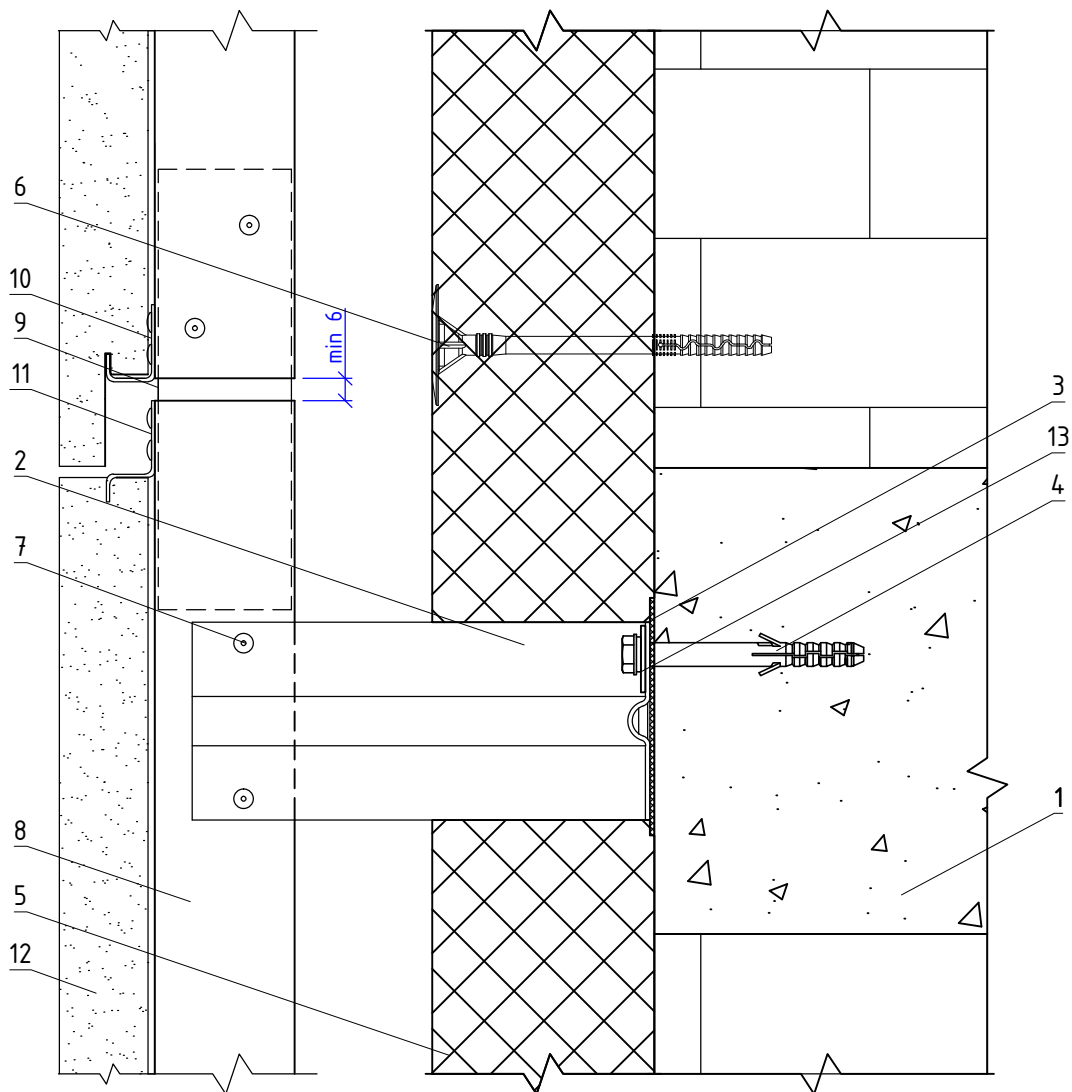
Горизонтальный стык плит облицовки

Альбом типовых технических решений

АЛТ-ФАСАД-05

лист	листов
5.3.5	5.3.22

## Вертикальный разрез



- 1. Основание
- 2. Кронштейн КНС-28/1
- 3. Прокладка термоизолирующая
- 4. Анкерный дюбель
- 5. Теплоизоляционная плита
- 6. Тарельчатый дюбель
- 7. Заклепка вытяжная (самонарезающий винт)

- 8. Профиль ПК/1 66(80)x80x1,2 мм
- 9. Фиксирующая накладка ФН-ПК/1
- 10. Шина НК стартовая
- 11. Шина НК финишная
- 12. Плита из натурального камня (агломератная плита)
- 13. Шайба усиливающая ШУ

НАВЕСНАЯ ФАСАДНАЯ  
СИСТЕМА  
"АЛЬТЕРНАТИВА"

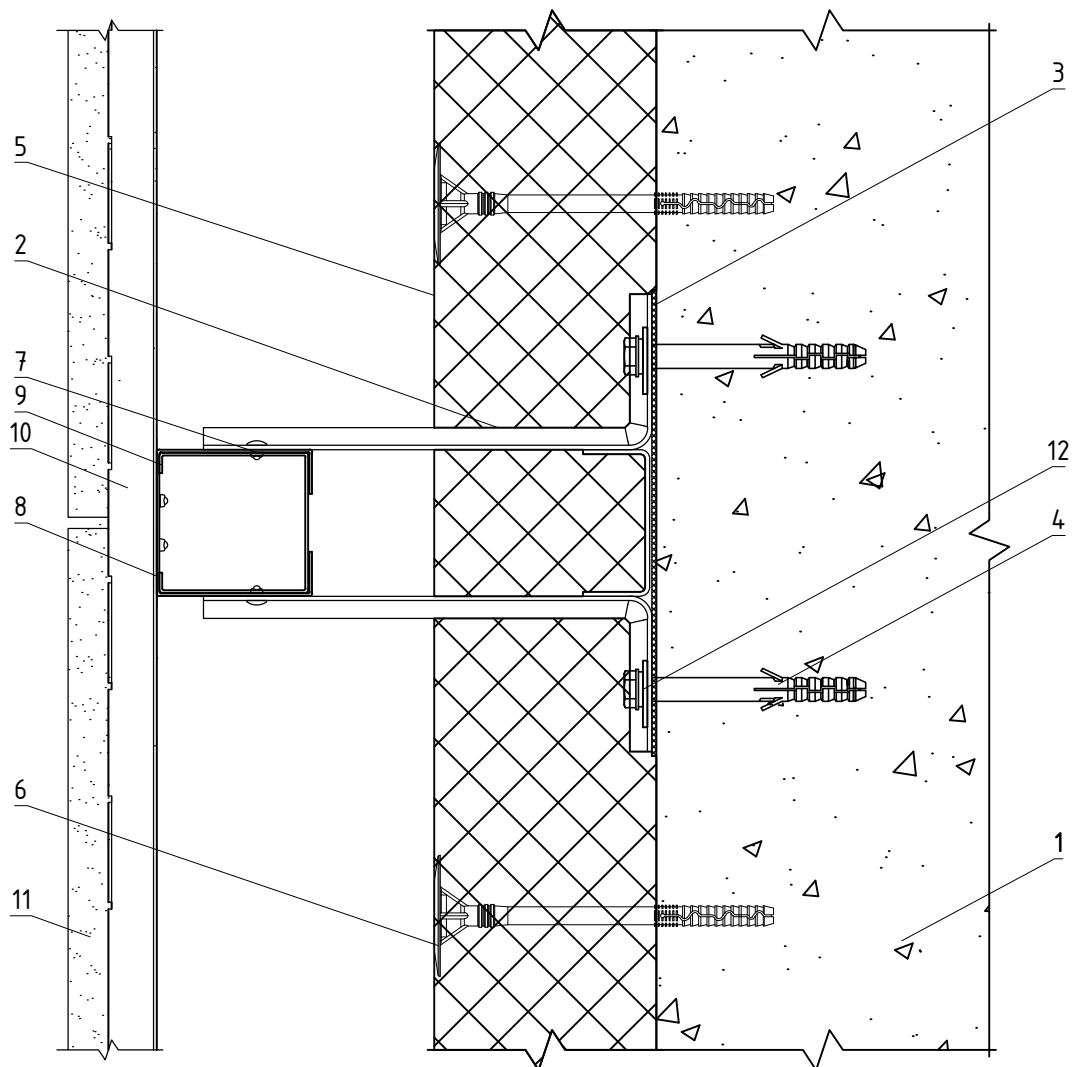
Стык вертикальных направляющих с  
терморазрывом

Альбом типовых технических решений

АЛТ-ФАСАД-05

лист	листов
5.3.6	5.3.22

## Горизонтальный разрез



- |                                                                                                                                                                                                                                     |                                                                                                                                                                                                                                                                                                              |
|-------------------------------------------------------------------------------------------------------------------------------------------------------------------------------------------------------------------------------------|--------------------------------------------------------------------------------------------------------------------------------------------------------------------------------------------------------------------------------------------------------------------------------------------------------------|
| <ul style="list-style-type: none"> <li>1. Основание</li> <li>2. Кронштейн КНс-28/1</li> <li>3. Прокладка термоизолирующая</li> <li>4. Анкерный дюбель</li> <li>5. Теплоизоляционная плита</li> <li>6. Тарельчатый дюбель</li> </ul> | <ul style="list-style-type: none"> <li>7. Заклепка вытяжная (самонарезающий винт)</li> <li>8. Профиль ПК/1 66(80)x80x1,2 мм</li> <li>9. Фиксирующая накладка ФН-ПК/1</li> <li>10. Шина НК рядовая</li> <li>11. Плита из натурального камня (агломератная плита)</li> <li>12. Шайба усиливающая ШУ</li> </ul> |
|-------------------------------------------------------------------------------------------------------------------------------------------------------------------------------------------------------------------------------------|--------------------------------------------------------------------------------------------------------------------------------------------------------------------------------------------------------------------------------------------------------------------------------------------------------------|

НАВЕСНАЯ ФАСАДНАЯ  
СИСТЕМА  
"АЛЬТЕРНАТИВА"

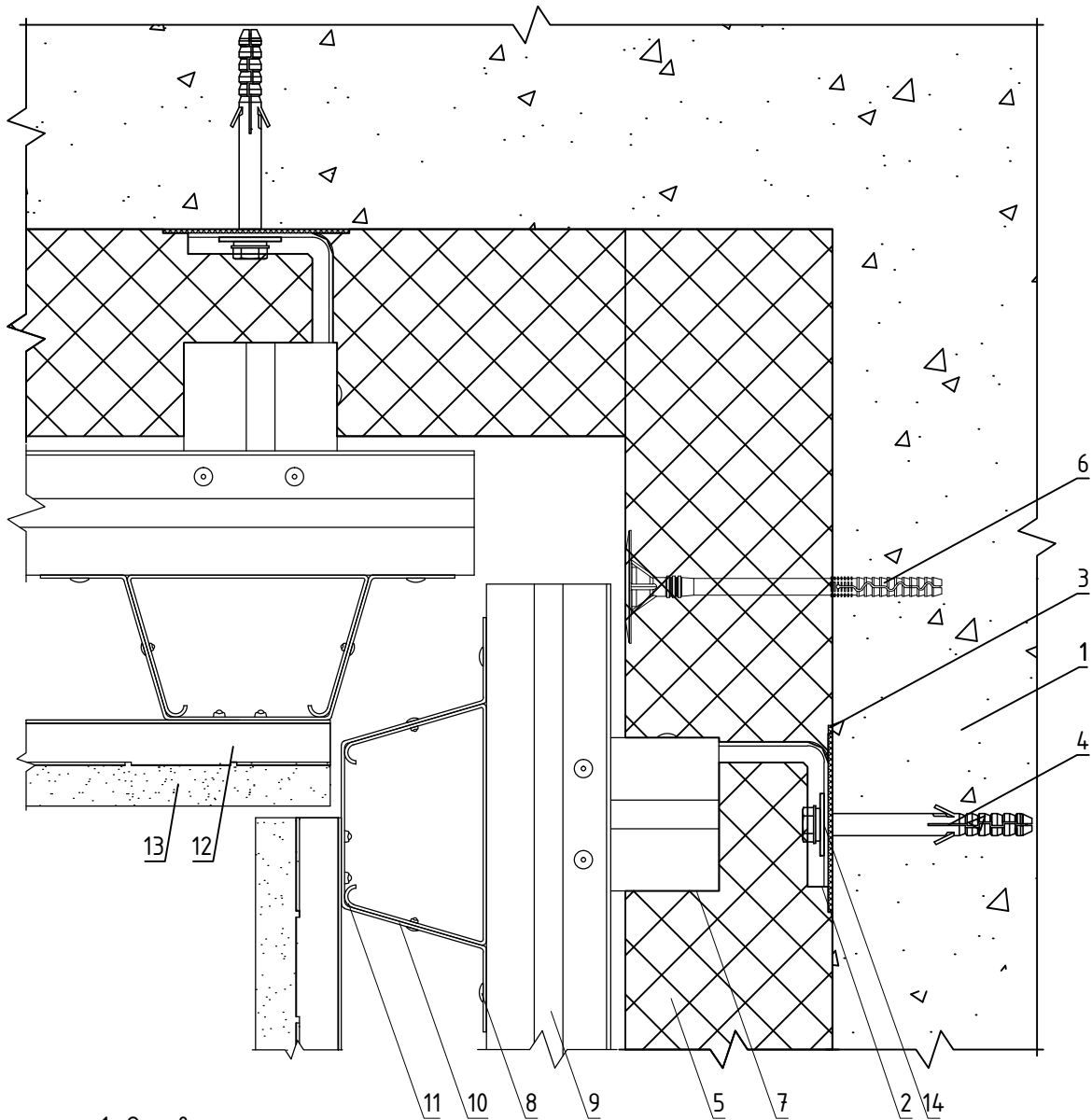
Крепление облицовочных плит к  
подоблицовочной конструкции

Альбом типовых технических решений

АЛТ-ФАСАД-05

лист	листов
5.3.7	5.3.22

## Горизонтальный разрез



- |                                                                                                                                                                                                                                                     |                                                                                                                                                                                                                                                |
|-----------------------------------------------------------------------------------------------------------------------------------------------------------------------------------------------------------------------------------------------------|------------------------------------------------------------------------------------------------------------------------------------------------------------------------------------------------------------------------------------------------|
| <p>1. Основание<br/>2. Кронштейн КРУ-1р<br/>3. Прокладка термоизолирующая<br/>4. Анкерный дюбель<br/>5. Теплоизоляционная плита<br/>6. Тарельчатый дюбель<br/>7. Удлинитель кронштейна УД-КРУ-1р<br/>8. Заклепка вытяжная (самонарезающий винт)</p> | <p>9. Профиль Г-образный ГО-2р<br/>10. Профиль шляпный ПШ (профиль П-образный ПО)<br/>11. Фиксирующая накладка ФН-ПШ (ФН-ПО)<br/>12. Шина НК рядовая<br/>13. Плита из натурального камня (агломератная плита)<br/>14. Шайба усиливающая ШУ</p> |
|-----------------------------------------------------------------------------------------------------------------------------------------------------------------------------------------------------------------------------------------------------|------------------------------------------------------------------------------------------------------------------------------------------------------------------------------------------------------------------------------------------------|

**НАВЕСНАЯ ФАСАДНАЯ  
СИСТЕМА  
"АЛЬТЕРНАТИВА"**

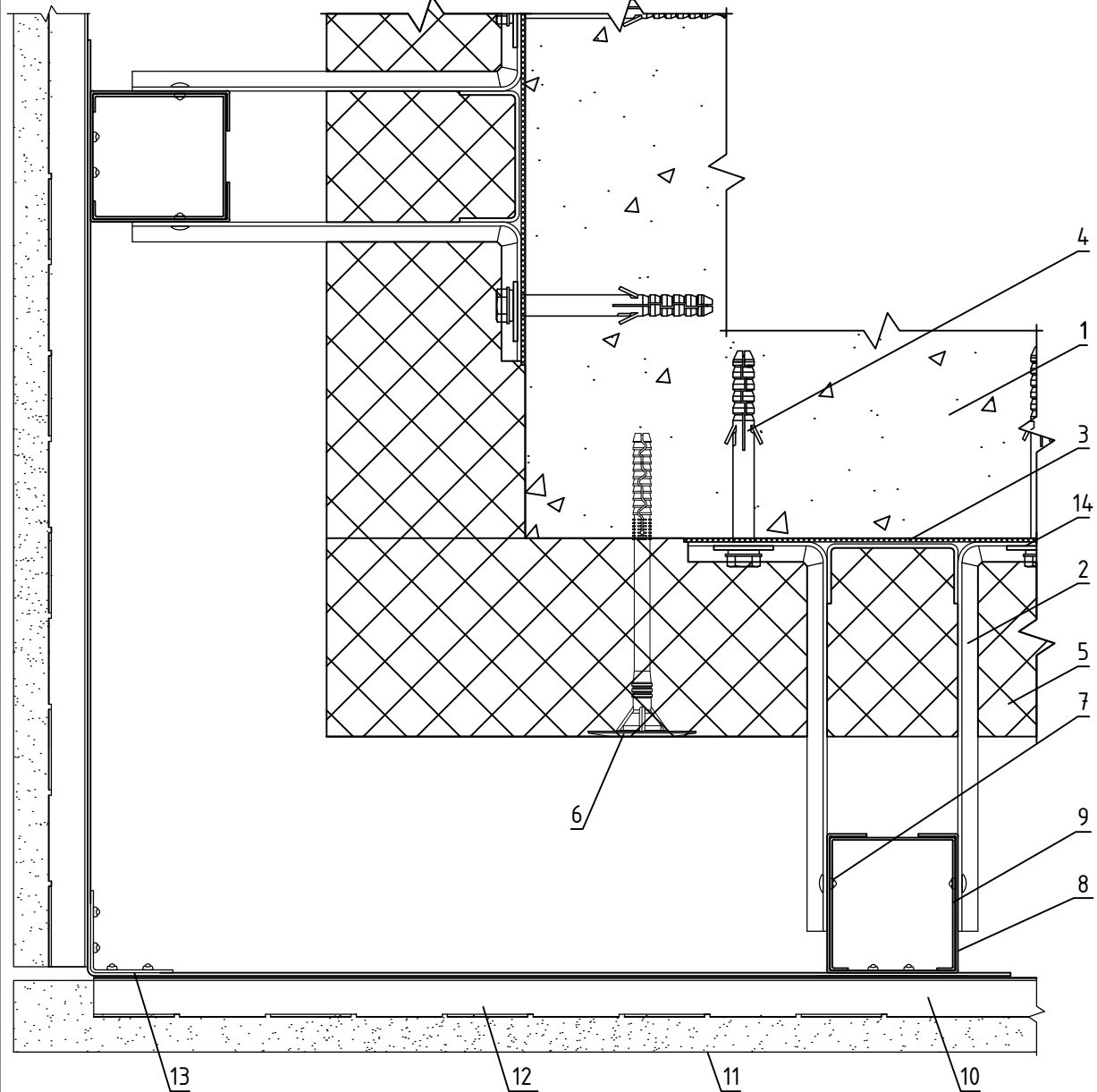
Формирование системы на внутреннем углу  
здания

Альбом типовых технических решений

**АЛТ-ФАСАД-05**

лист	листов
5.3.8	5.3.22

## Горизонтальный разрез



- |                                            |                                                      |
|--------------------------------------------|------------------------------------------------------|
| 1. Основание                               | 8. Профиль ПК/1 66(80)x80x1,2 мм                     |
| 2. Кронштейн КНс-28/1                      | 9. Фиксирующая накладка ФН-ПК/1                      |
| 3. Прокладка термоизолирующая              | 10. Шина НК рядовая                                  |
| 4. Анкерный дюбель                         | 11. Плита из натурального камня (агломератная плита) |
| 5. Теплоизоляционная плита                 | 12. Полка угловая ПУ, шаг не более 600 мм            |
| 6. Тарельчатый дюбель                      | 13. Профиль Г-образный ГО                            |
| 7. Заклепка вытяжная (самонарезающий винт) | 14. Шайба усиливающая ШУ                             |

НАВЕСНАЯ ФАСАДНАЯ  
СИСТЕМА  
"АЛЬТЕРНАТИВА"

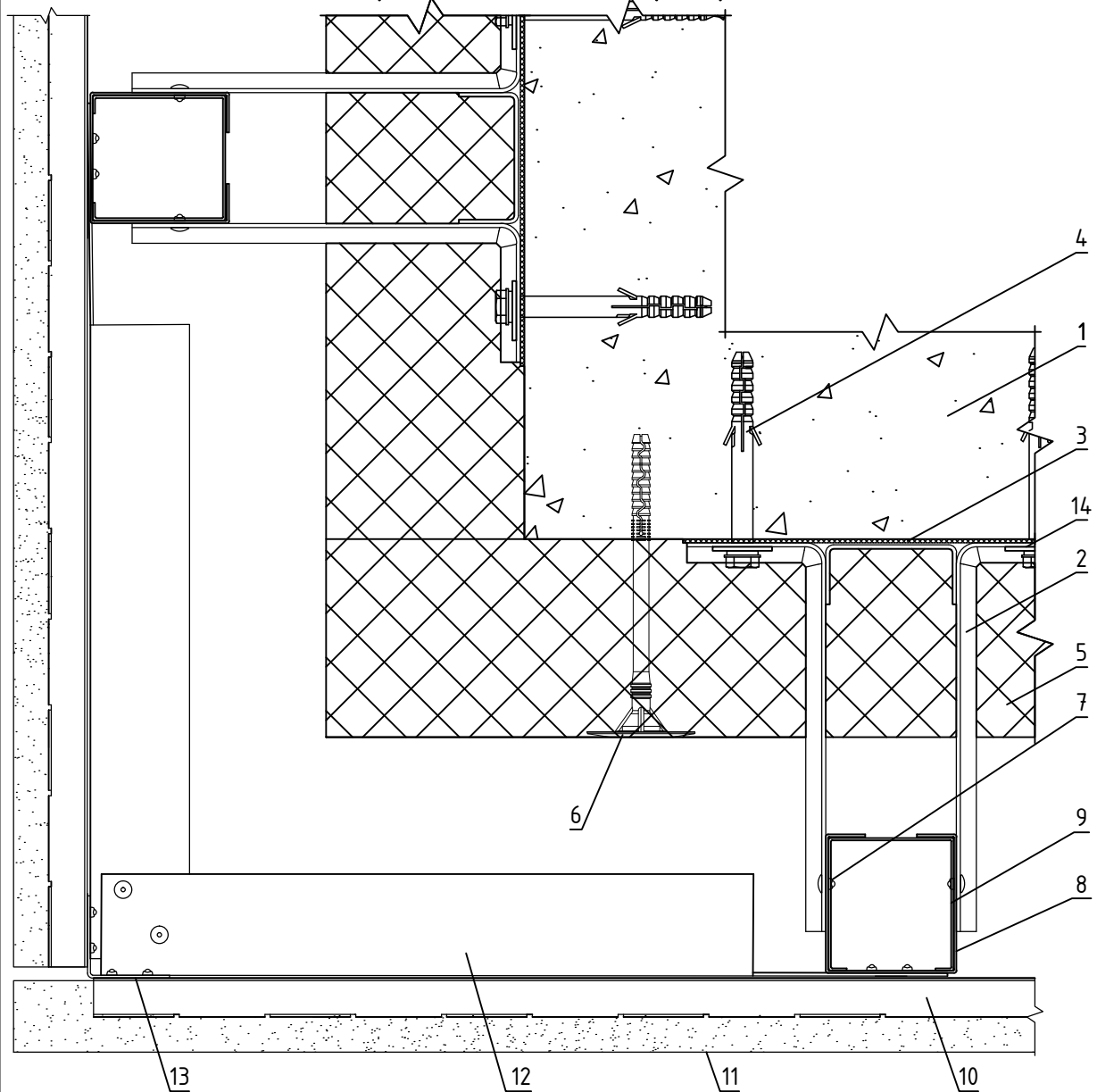
Формирование системы на внешнем углу  
здания

Альбом типовых технических решений

АЛТ-ФАСАД-05

лист	листов
5.3.9	5.3.22

## Горизонтальный разрез



- |                                                                                                                                                                                                                                                                                         |                                                                                                                                                                                                                                                                                                                                                   |
|-----------------------------------------------------------------------------------------------------------------------------------------------------------------------------------------------------------------------------------------------------------------------------------------|---------------------------------------------------------------------------------------------------------------------------------------------------------------------------------------------------------------------------------------------------------------------------------------------------------------------------------------------------|
| <ol style="list-style-type: none"> <li>1. Основание</li> <li>2. Кронштейн КНс-28/1</li> <li>3. Прокладка термоизолирующая</li> <li>4. Анкерный дюбель</li> <li>5. Теплоизоляционная плита</li> <li>6. Тарельчатый дюбель</li> <li>7. Заклепка вытяжная (самонарезающий винт)</li> </ol> | <ol style="list-style-type: none"> <li>8. Профиль ПК/1 66(80)x80x1,2 мм</li> <li>9. Фиксирующая накладка ФН-ПК/1</li> <li>10. Шина НК рядовая</li> <li>11. Плита из натурального камня (агломератная плита)</li> <li>12. Уголок 40x40x1,2 мм, шаг не более 600 мм</li> <li>13. Профиль Г-образный ГО</li> <li>14. Шайба усиливающая ШУ</li> </ol> |
|-----------------------------------------------------------------------------------------------------------------------------------------------------------------------------------------------------------------------------------------------------------------------------------------|---------------------------------------------------------------------------------------------------------------------------------------------------------------------------------------------------------------------------------------------------------------------------------------------------------------------------------------------------|

**НАВЕСНАЯ ФАСАДНАЯ  
СИСТЕМА  
"АЛЬТЕРНАТИВА"**

**Формирование системы на внешнем углу  
здания**

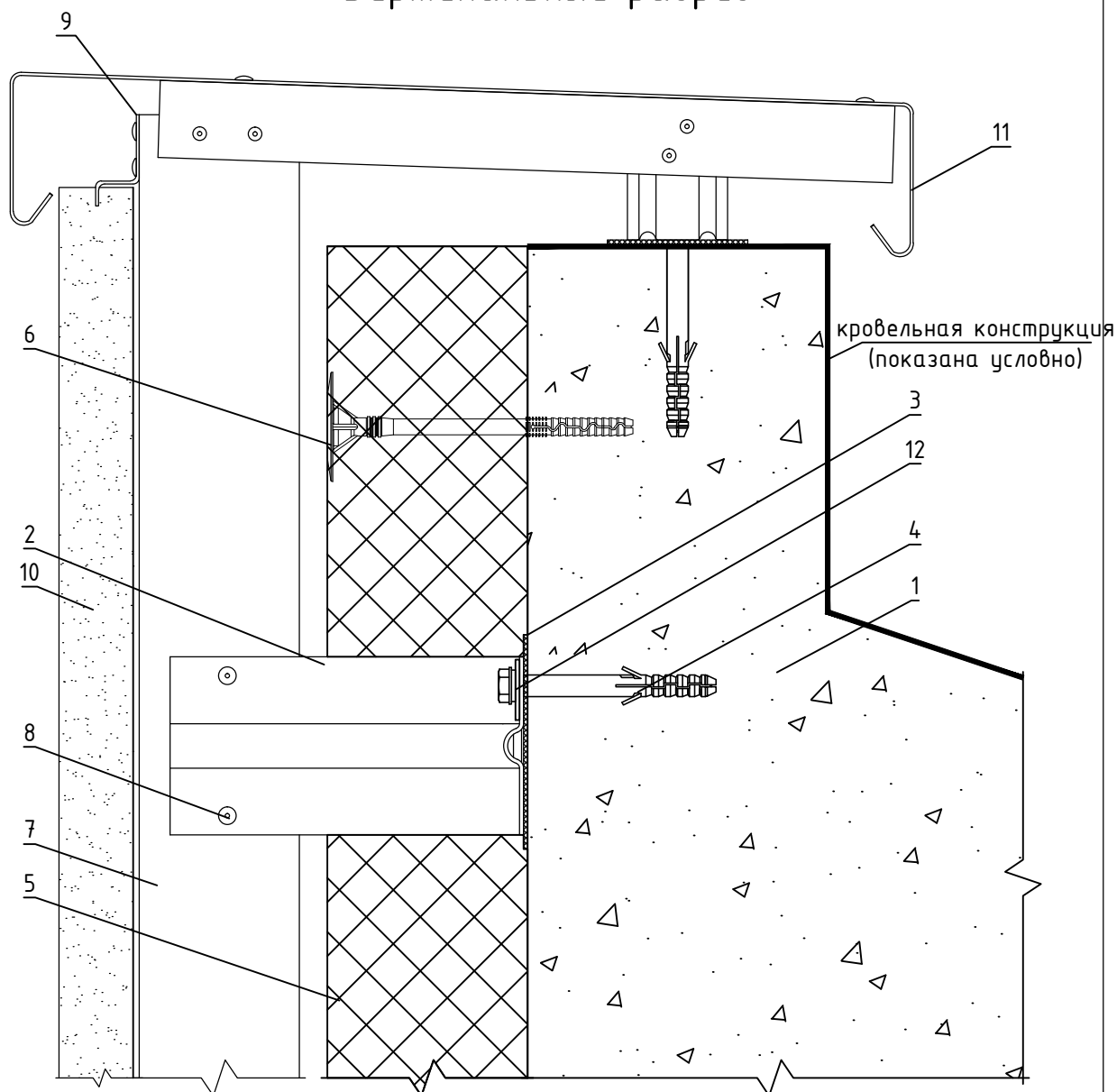
Альбом типовых технических решений

**АЛТ-ФАСАД-05**

лист	листов
5.3.10	5.3.22



## Вертикальный разрез



- 1. Основание
- 2. Кронштейн КНс-28/1
- 3. Прокладка термоизолирующая
- 4. Анкерный дюбель
- 5. Теплоизоляционная плита
- 6. Тарельчатый дюбель
- 7. Профиль ПК/1 66(80)х80х1,2 мм

- 8. Заклепка вытяжная (самонарезающий винт)
- 9. Шина НК финишная
- 10. Плита из натурального камня (агломератная плита)
- 11. Сталь тонколистовая оцинкованная окрашенная
- 12. Шайба усиливающая ШУ

НАВЕСНАЯ ФАСАДНАЯ  
СИСТЕМА  
"АЛЬТЕРНАТИВА"

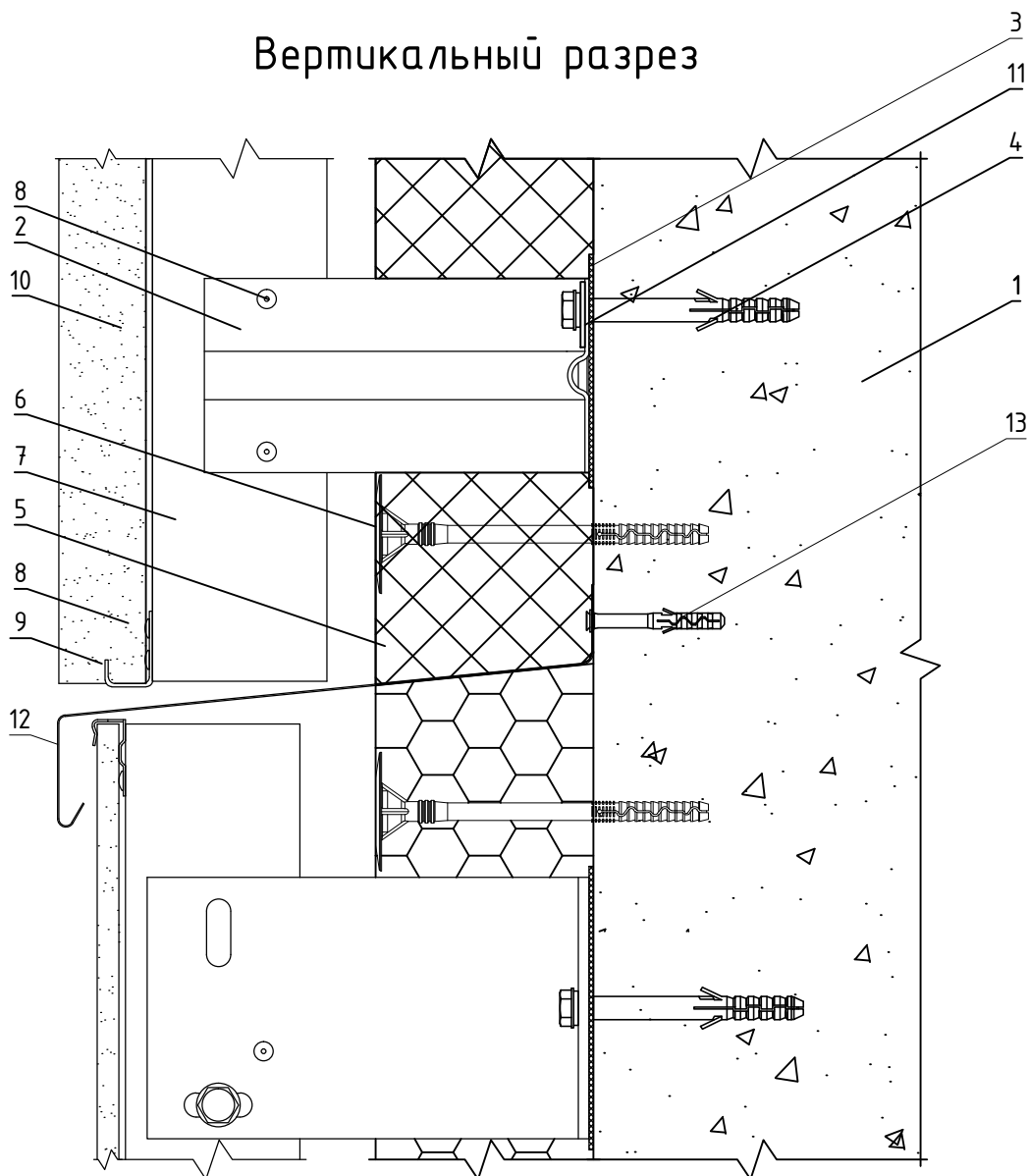
Примыкание системы к парапету

Альбом типовых технических решений

АЛТ-ФАСАД-05

лист	листов
5.3.11	5.3.22

## Вертикальный разрез



- 1. Основание
- 2. Кронштейн КНс-28/1
- 3. Прокладка термоизолирующая
- 4. Анкерный дюбель
- 5. Теплоизоляционная плита
- 6. Тарельчатый дюбель
- 7. Профиль ПК/1 66(80)x80x1,2 мм

- 8. Заклепка вытяжная (самонарезающий винт)
- 9. Шина НК стартовая
- 10. Плита из натурального камня (агломератная плита)
- 11. Шайба усиливающая ШУ
- 12. Сталь тонколистовая оцинкованная окрашенная
- 13. Дюбель-гвоздь

**НАВЕСНАЯ ФАСАДНАЯ  
СИСТЕМА  
"АЛЬТЕРНАТИВА"**

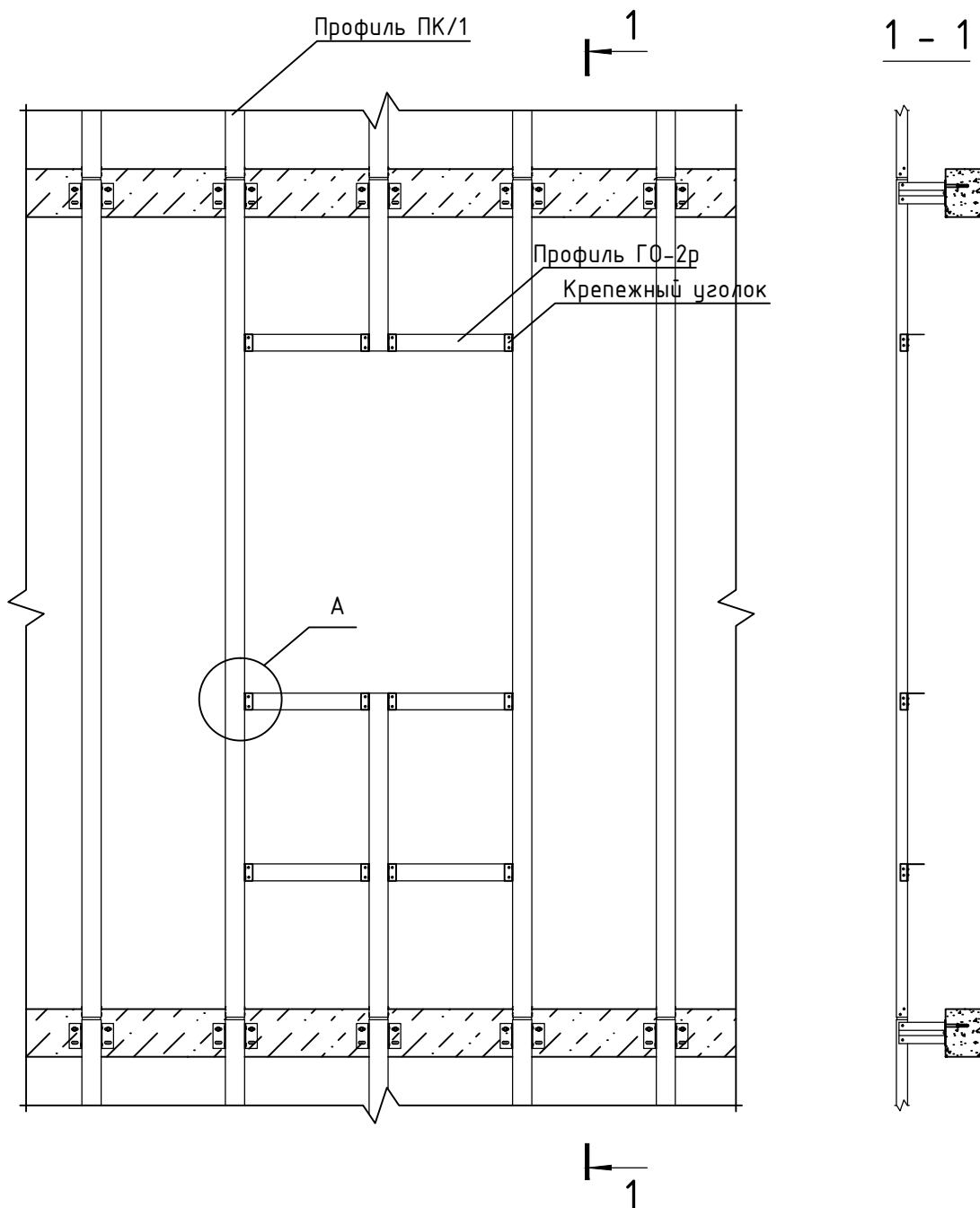
**Примыкание системы к цоколю**

Альбом типовых технических решений

**АЛТ-ФАСАД-05**

лист	листов
5.3.12	5.3.22

# Обустройство оконного проема



НАВЕСНАЯ ФАСАДНАЯ  
СИСТЕМА  
"АЛЬТЕРНАТИВА"

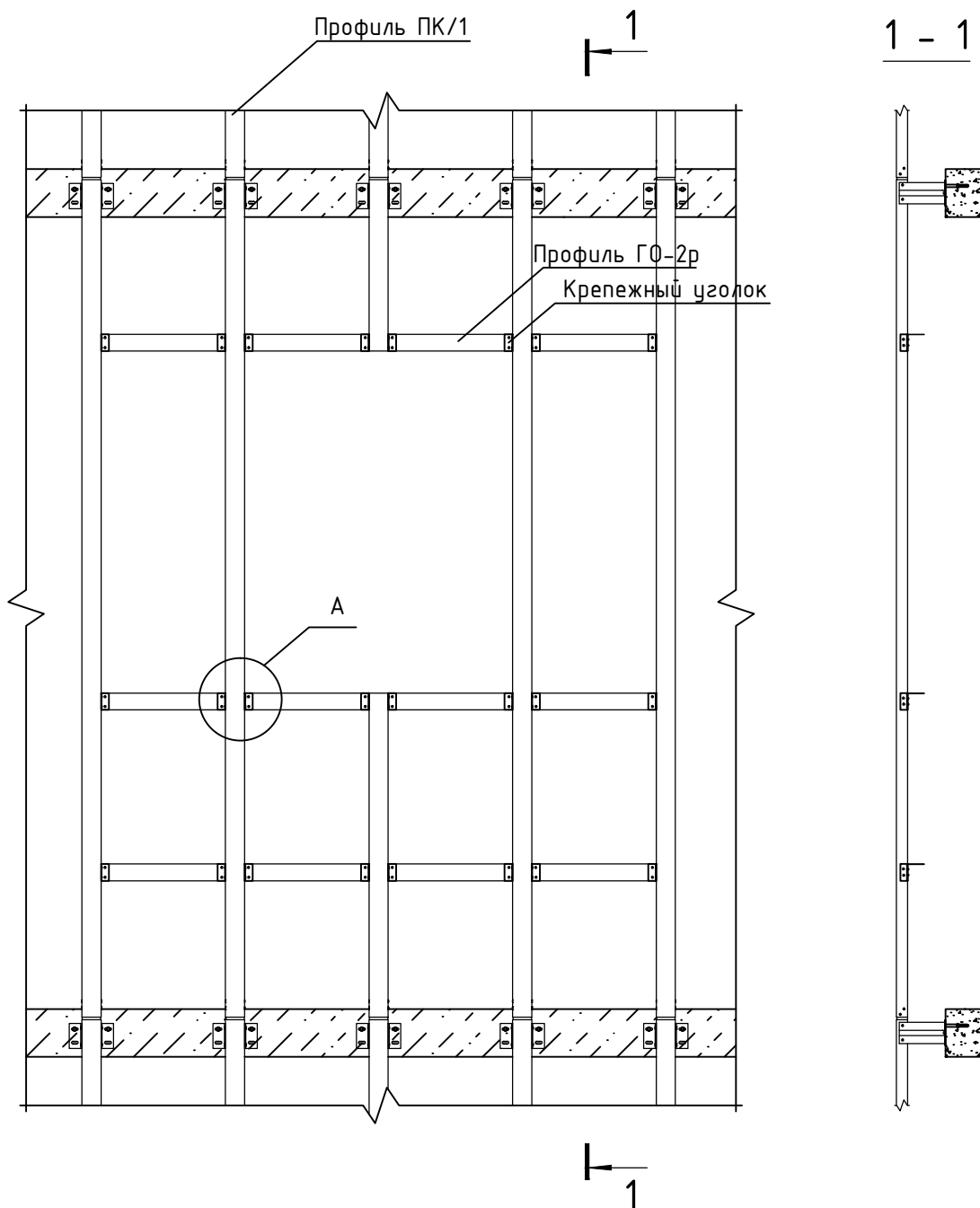
Обустройство оконного проема при креплении  
системы в межэтажные перекрытия

Альбом типовых технических решений

АЛТ-ФАСАД-05

лист	листов
5.3.13	5.3.22

# Обустройство оконного проема



НАВЕСНАЯ ФАСАДНАЯ  
СИСТЕМА  
"АЛЬТЕРНАТИВА"

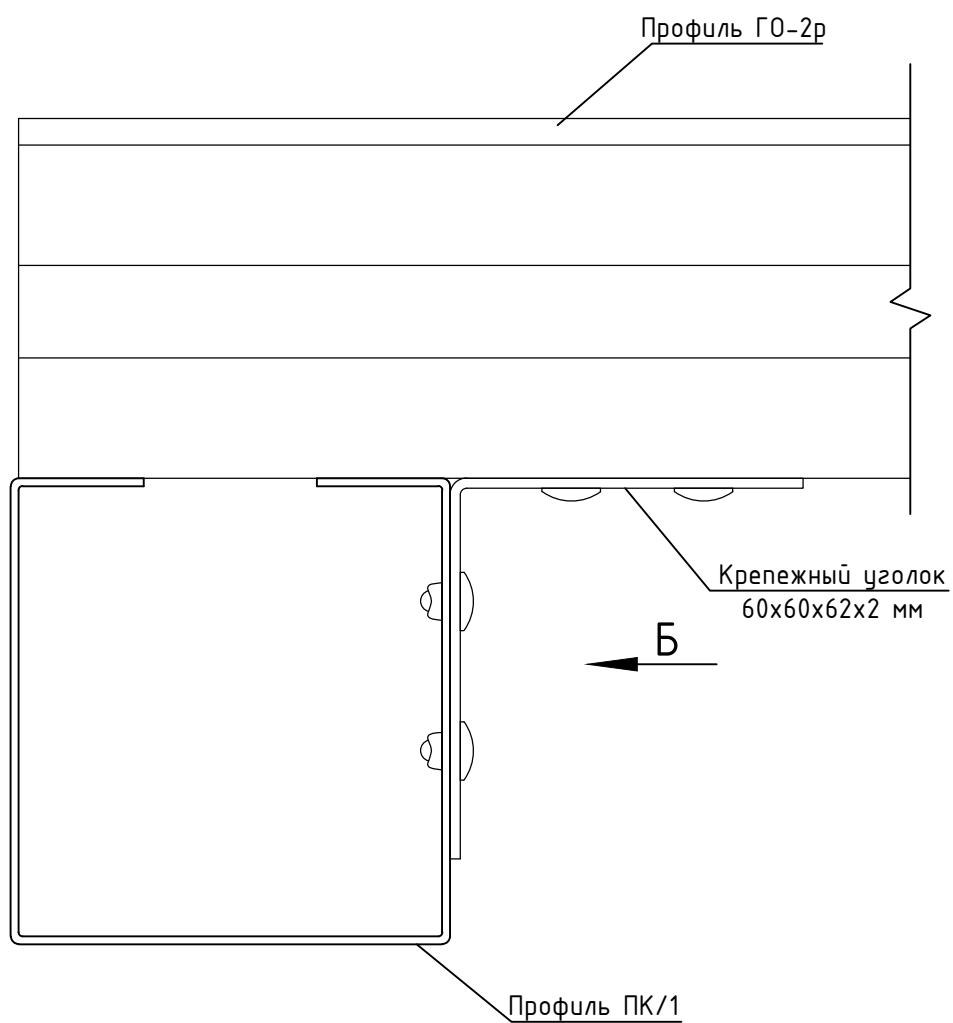
Обустройство оконного проема при креплении  
системы в межэтажные перекрытия

Альбом типовых технических решений

АЛТ-ФАСАД-05

лист	листов
5.3.14	5.3.22

А



НАВЕСНАЯ ФАСАДНАЯ  
СИСТЕМА  
"АЛЬТЕРНАТИВА"

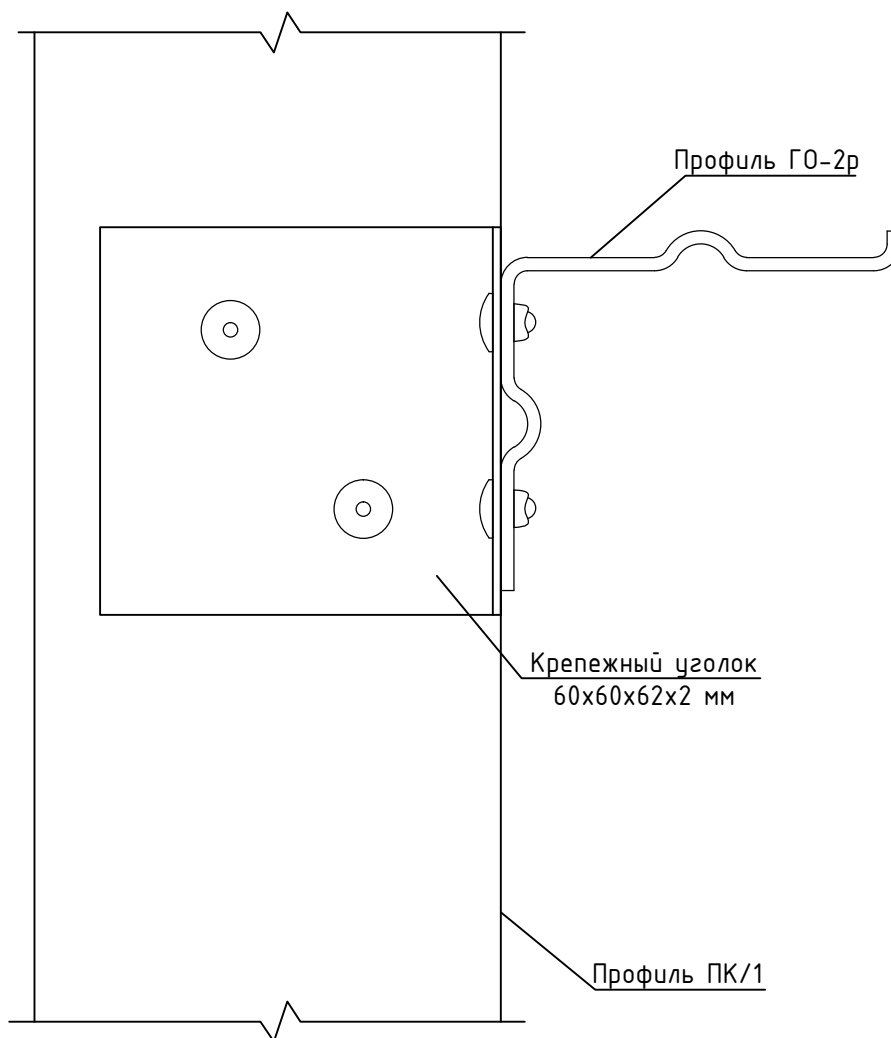
Соединение горизонтальных и вертикальных  
профилей

Альбом типовых технических решений

АЛТ-ФАСАД-05

лист	листов
5.3.15	5.3.22

Б



НАВЕСНАЯ ФАСАДНАЯ  
СИСТЕМА  
"АЛЬТЕРНАТИВА"

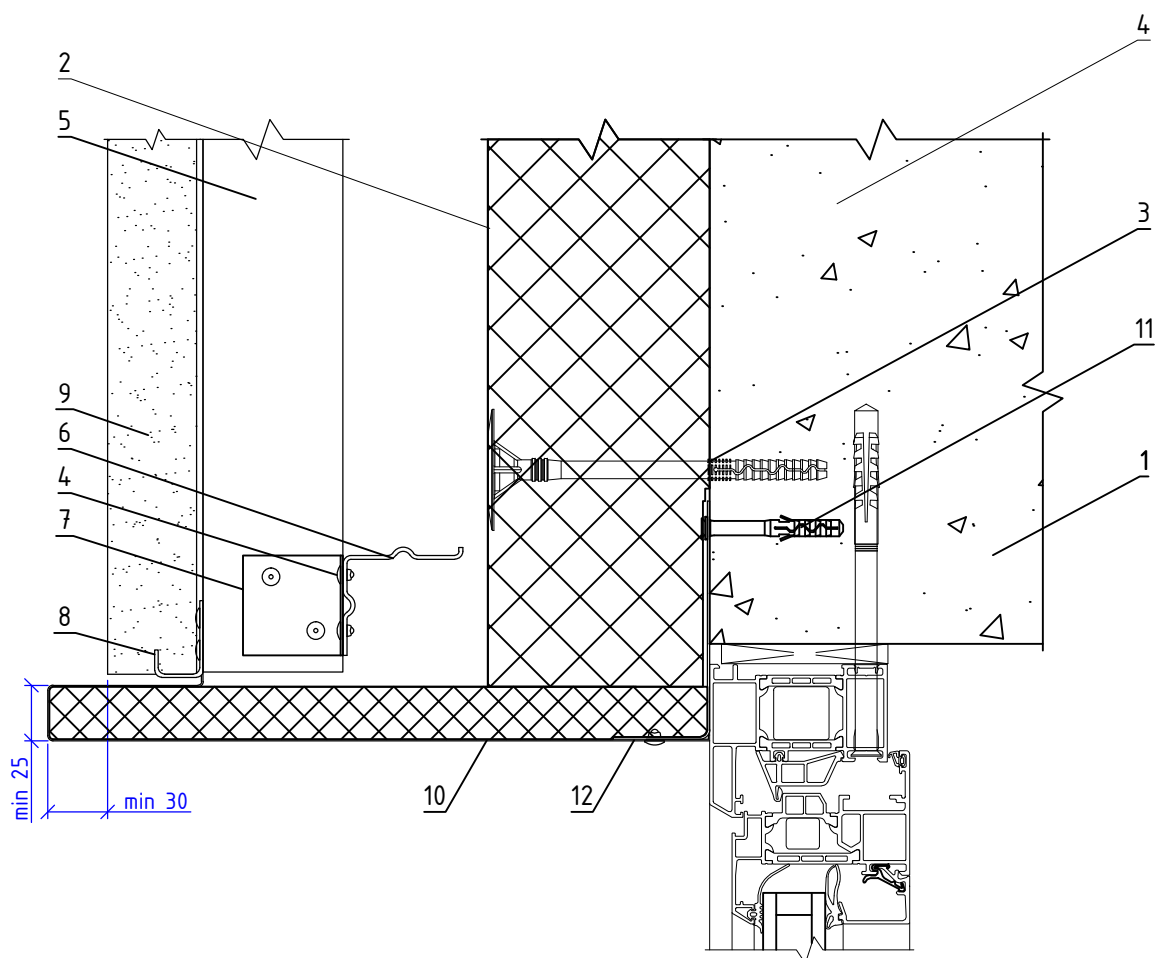
Соединение горизонтальных и вертикальных  
профилей

Альбом типовых технических решений

АЛТ-ФАСАД-05

лист	листов
5.3.16	5.3.22

## Вертикальный разрез



- |                                               |                                                        |
|-----------------------------------------------|--------------------------------------------------------|
| 1. Основание                                  | 7. Крепежный уголок                                    |
| 2. Теплоизоляционная плита                    | 8. Шина НК стартовая                                   |
| 3. Тарельчатый дюбель                         | 9. Плита из натурального камня<br>(агломератная плита) |
| 4. Заклепка вытяжная<br>(самонарезающий винт) | 10. Сталь тонколистовая оцинкованная<br>окрашенная     |
| 5. Профиль ПК/1 66(80)x80x1,2 мм              | 11. Дюбель-гвоздь                                      |
| 6. Профиль Г-образный ГО-2р                   | 12. Кронштейн оконный                                  |

НАВЕСНАЯ ФАСАДНАЯ  
СИСТЕМА  
"АЛЬТЕРНАТИВА"

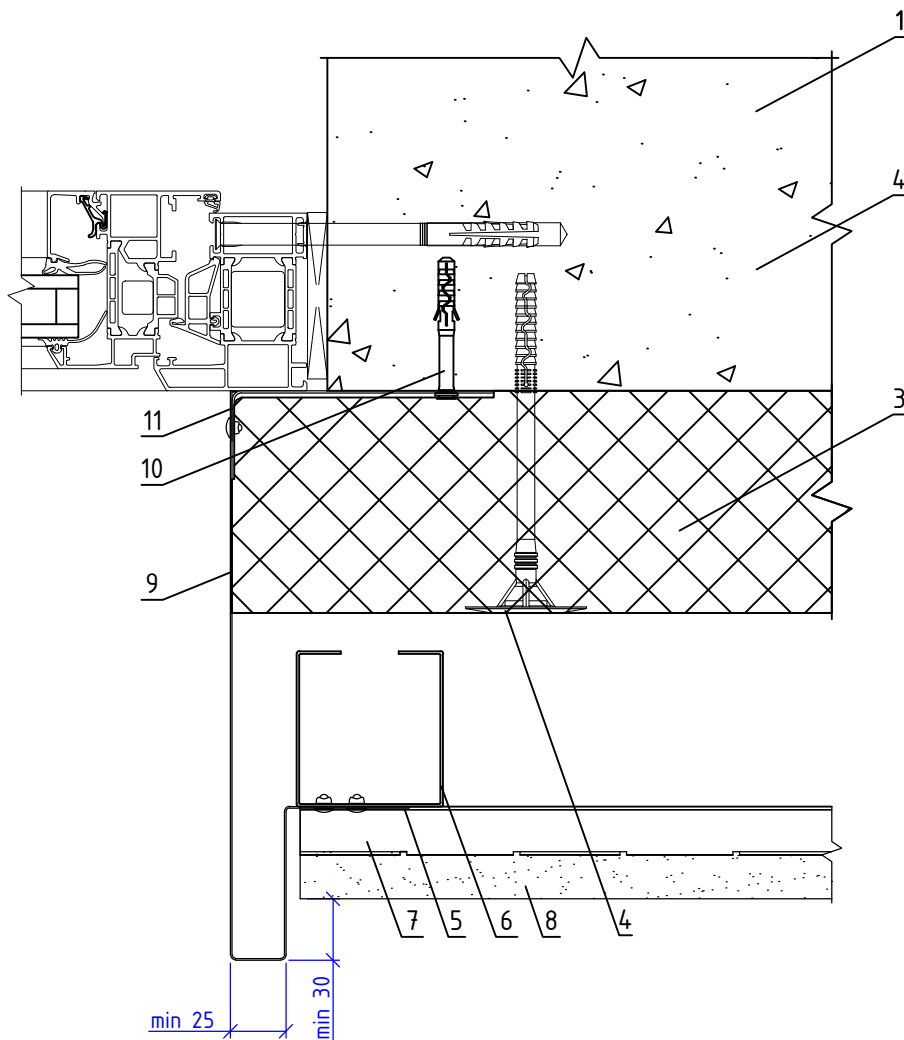
Примыкание системы к верхнему откосу  
оконного проема

Альбом типовых технических решений

АЛТ-ФАСАД-05

лист	листов
5.3.17	5.3.22

## Горизонтальный разрез



- |                                  |                                                        |
|----------------------------------|--------------------------------------------------------|
| 1. Основание                     | 7. Шина НК рядовая                                     |
| 2. Анкерный дюбель               | 8. Плита из натурального камня<br>(агломератная плита) |
| 3. Теплоизоляционная плита       | 9. Сталь тонколистовая оцинкованная<br>окрашенная      |
| 4. Тарельчатый дюбель            | 10. Дюбель-гвоздь                                      |
| 5. Заклепка вытяжная             | 11. Кронштейн оконный                                  |
| 6. Профиль ПК/1 66(80)x80x1,2 мм |                                                        |

НАВЕСНАЯ ФАСАДНАЯ  
СИСТЕМА  
"АЛЬТЕРНАТИВА"

Примыкание системы к боковому откосу  
оконного проема

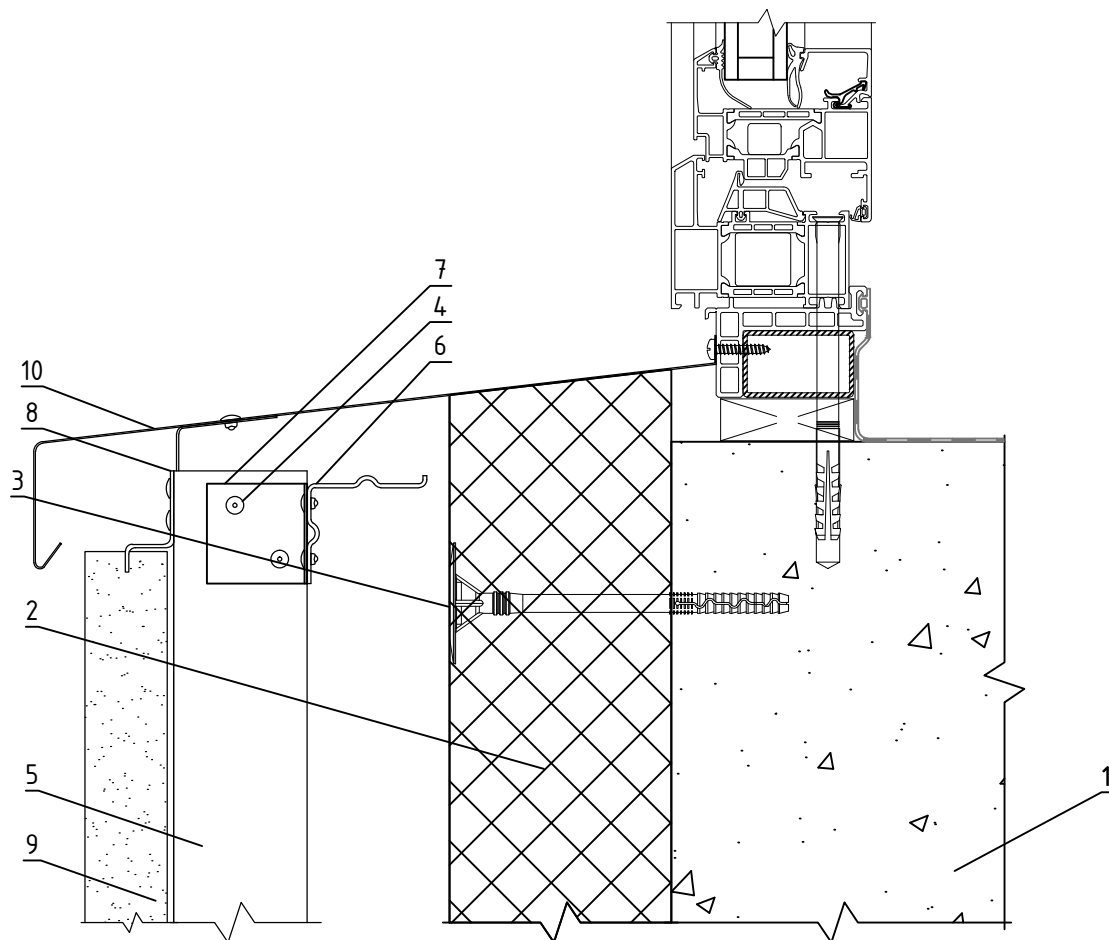
Альбом типовых технических решений

АЛТ-ФАСАД-05

лист	листов
5.3.18	5.3.22



## Вертикальный разрез



- 1. Основание
- 2. Теплоизоляционная плита
- 3. Тарельчатый дюбель
- 4. Заклепка вытяжная  
(самонарезающий винт)
- 5. Профиль ПК/1 66(80)x80x1,2 мм

- 6. Профиль Г-образный ГО-2р
- 7. Крепежный уголок
- 8. Шина НК финишная
- 9. Плита из натурального камня  
(агломератная плита)
- 10. Сталь тонколистовая оцинкованная  
окрашенная

**НАВЕСНАЯ ФАСАДНАЯ  
СИСТЕМА  
"АЛЬТЕРНАТИВА"**

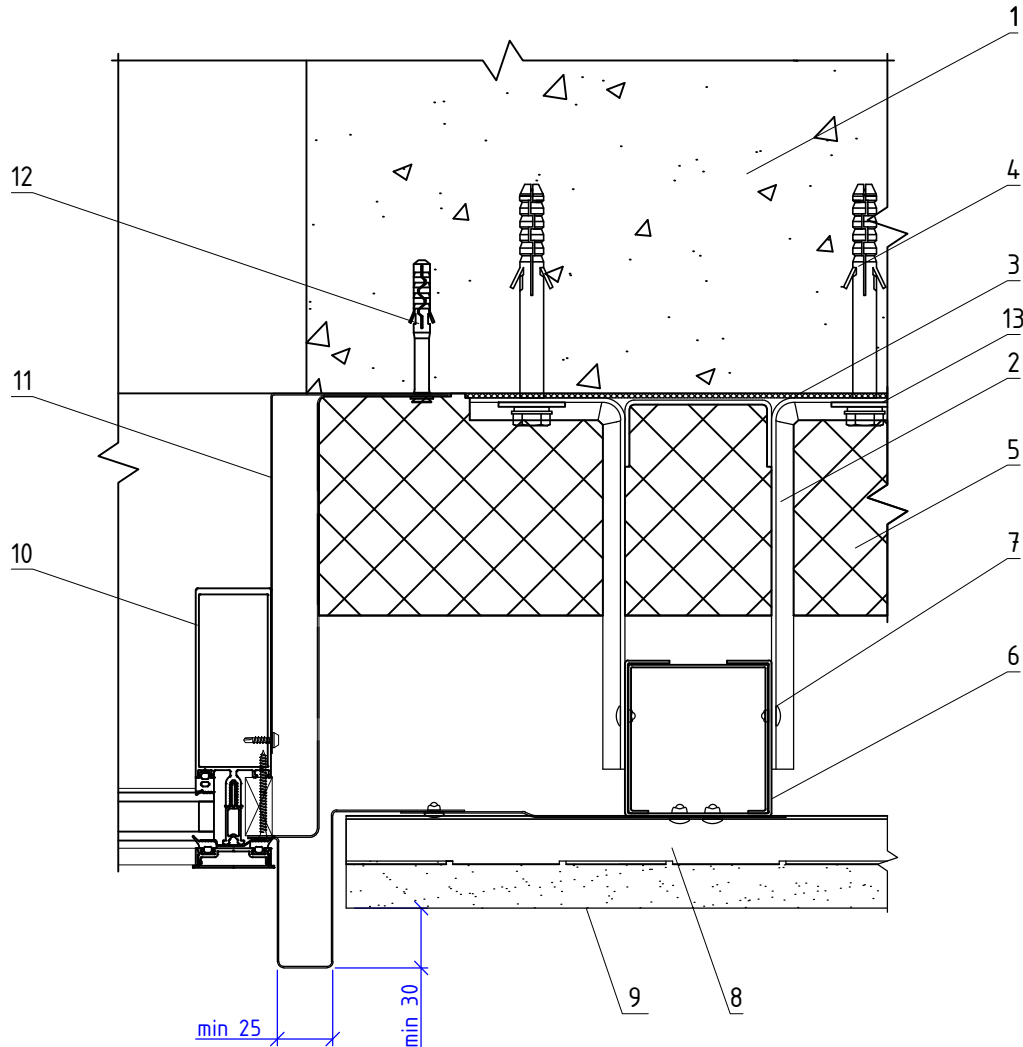
**Примыкание системы к нижнему откосу  
оконного проема**

Альбом типовых технических решений

**АЛТ-ФАСАД-05**

лист	листов
5.3.19	5.3.22

## Горизонтальный разрез



1. Основание
2. Кронштейн КНс-28/1
3. Прокладка термоизолирующая
4. Анкерный дюбель
5. Теплоизоляционная плита
6. Профиль ПК/1 66(80)х80х1,2 мм
7. Заклепка вытяжная (самонарезающий винт)

8. Шина НК рядовая
9. Плита из натурального камня (агломератная плита)
10. Витражный блок
11. Сталь тонколистовая оцинкованная окрашенная
12. Дюбель-гвоздь
13. Шайба усиливающая ШУ

НАВЕСНАЯ ФАСАДНАЯ  
СИСТЕМА  
"АЛЬТЕРНАТИВА"

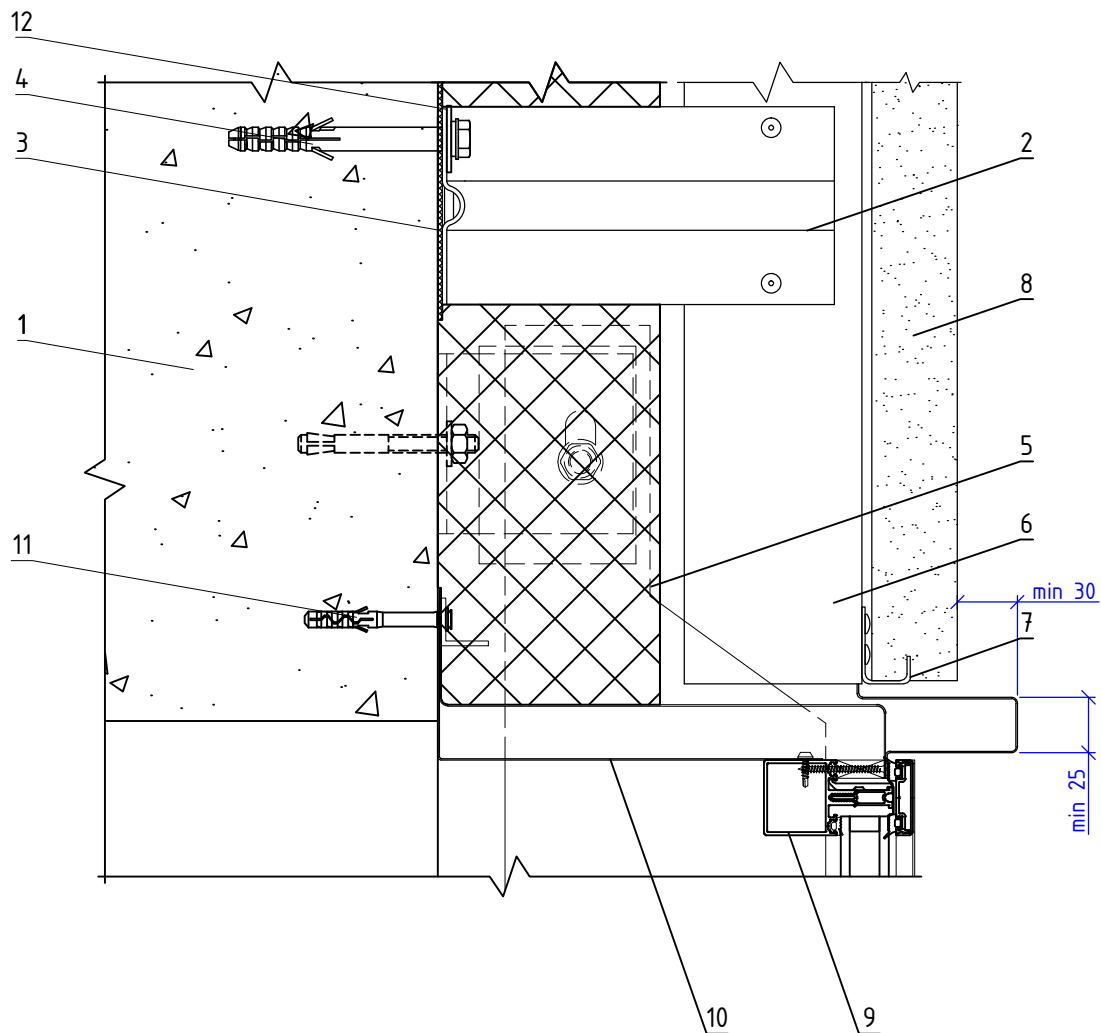
Боковое примыкание системы к витражу

Альбом типовых технических решений

АЛТ-ФАСАД-05

лист	листов
5.3.20	5.3.22

## Вертикальный разрез



- 1. Основание
- 2. Кронштейн КНс-28/1
- 3. Прокладка термоизолирующая
- 4. Анкерный дюбель
- 5. Теплоизоляционная плита
- 6. Профиль ПК/1 66(80)x80x1,2 мм

- 7. Шина НК стартовая
- 8. Плита из натурального камня (агломератная плита)
- 9. Витражный блок
- 10. Сталь тонколистовая оцинкованная окрашенная
- 11. Дюбель-гвоздь
- 12. Шайба усиливающая ШУ

НАВЕСНАЯ ФАСАДНАЯ  
СИСТЕМА  
"АЛЬТЕРНАТИВА"

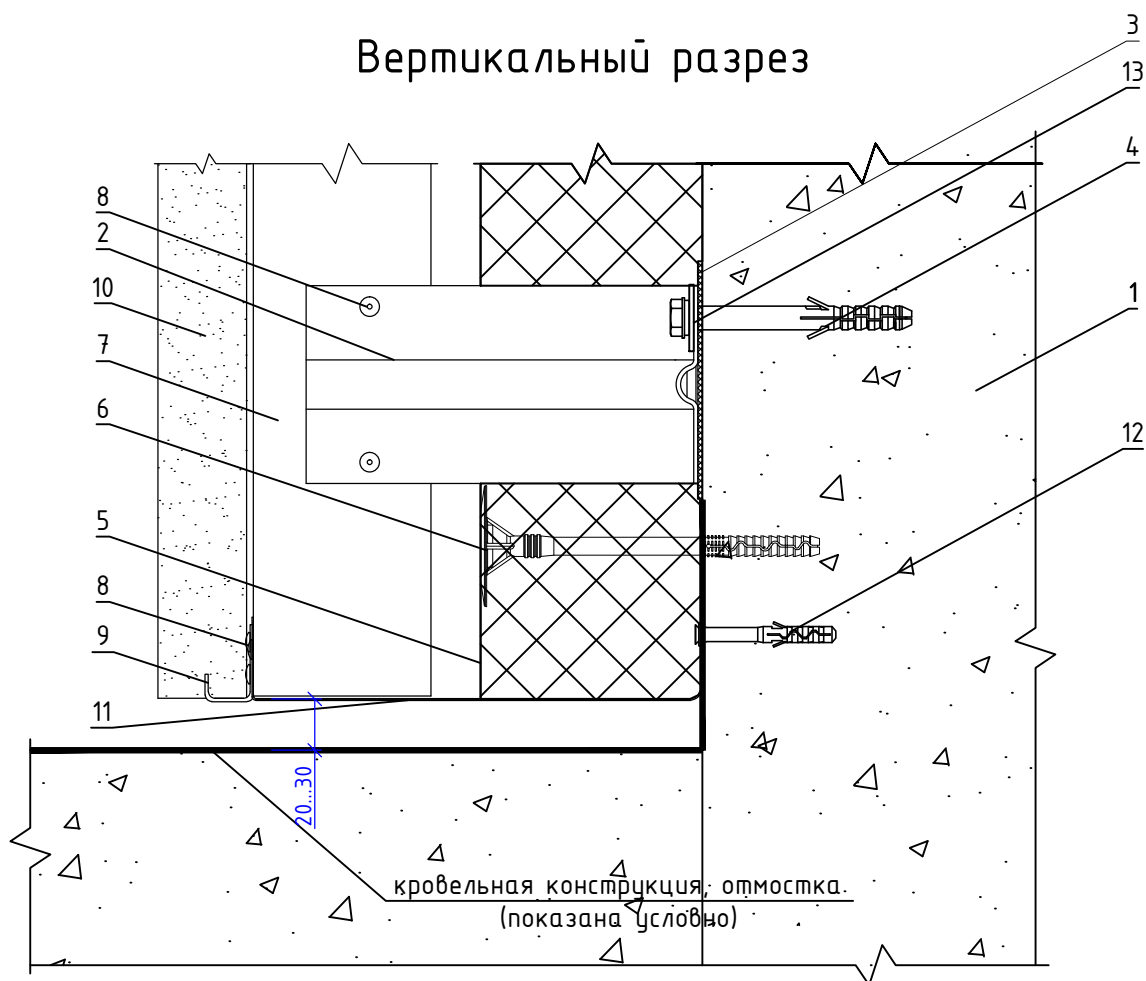
Верхнее примыкание системы к витражу

Альбом типовых технических решений

АЛТ-ФАСАД-05

лист	листов
5.3.21	5.3.22

## Вертикальный разрез



- |                                                                                                                                                                                                                                                                               |                                                                                                                                                                                                                                                                                            |
|-------------------------------------------------------------------------------------------------------------------------------------------------------------------------------------------------------------------------------------------------------------------------------|--------------------------------------------------------------------------------------------------------------------------------------------------------------------------------------------------------------------------------------------------------------------------------------------|
| <ul style="list-style-type: none"> <li>1. Основание</li> <li>2. Кронштейн КНс-28/1</li> <li>3. Прокладка термоизолирующая</li> <li>4. Анкерный дюбель</li> <li>5. Теплоизоляционная плита</li> <li>6. Тарельчатый дюбель</li> <li>7. Профиль ПК/1 66(80)x80x1,2 мм</li> </ul> | <ul style="list-style-type: none"> <li>8. Заклепка вытяжная (самонарезающий винт)</li> <li>9. Шина НК стартовая</li> <li>10. Плита из натурального камня (агломератная плита)</li> <li>11. Противопожарная отсечка</li> <li>12. Дюбель-гвоздь</li> <li>13. Шайба усиливающая ШУ</li> </ul> |
|-------------------------------------------------------------------------------------------------------------------------------------------------------------------------------------------------------------------------------------------------------------------------------|--------------------------------------------------------------------------------------------------------------------------------------------------------------------------------------------------------------------------------------------------------------------------------------------|

**Примечания:**

1. Противопожарная отсечка выполняется из перфорированной оцинкованной стали толщиной не менее 0,55 мм.

**НАВЕСНАЯ ФАСАДНАЯ  
СИСТЕМА  
"АЛЬТЕРНАТИВА"**

**Примыкание системы к отмостке (кровле)**

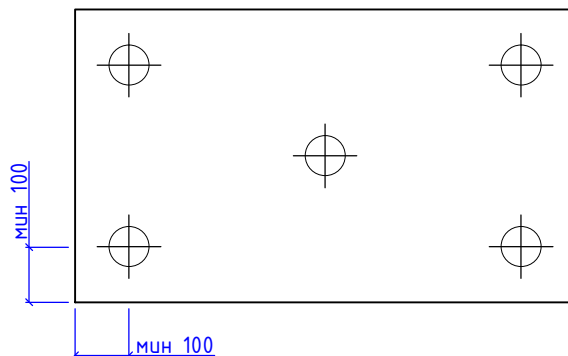
Альбом типовых технических решений

**АЛЬТ-ФАСАД-05**

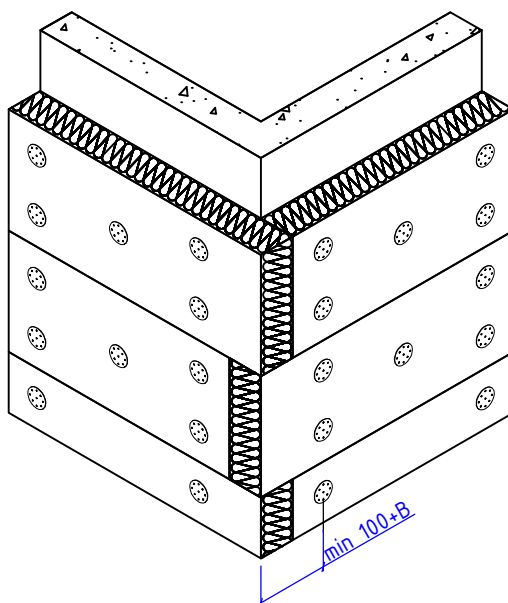
лист	листов
5.3.22	5.3.22

Раздел 6.  
Крепление теплоизоляции.

## Крепление теплоизоляционной плиты на плоскости



## Крепление теплоизоляционной плиты на углу здания



1. Крепление теплоизоляционных плит к стене осуществляется тарельчатыми дюбелями из расчета:

- 5 шт на одну плиту при утеплении в 1 слой;
- 2 шт на одну плиту для внутреннего слоя при утеплении в 2 слоя;
- 5 шт на одну плиту для внешнего слоя при утеплении в 2 слоя

2. B - толщина теплоизоляционной плиты.

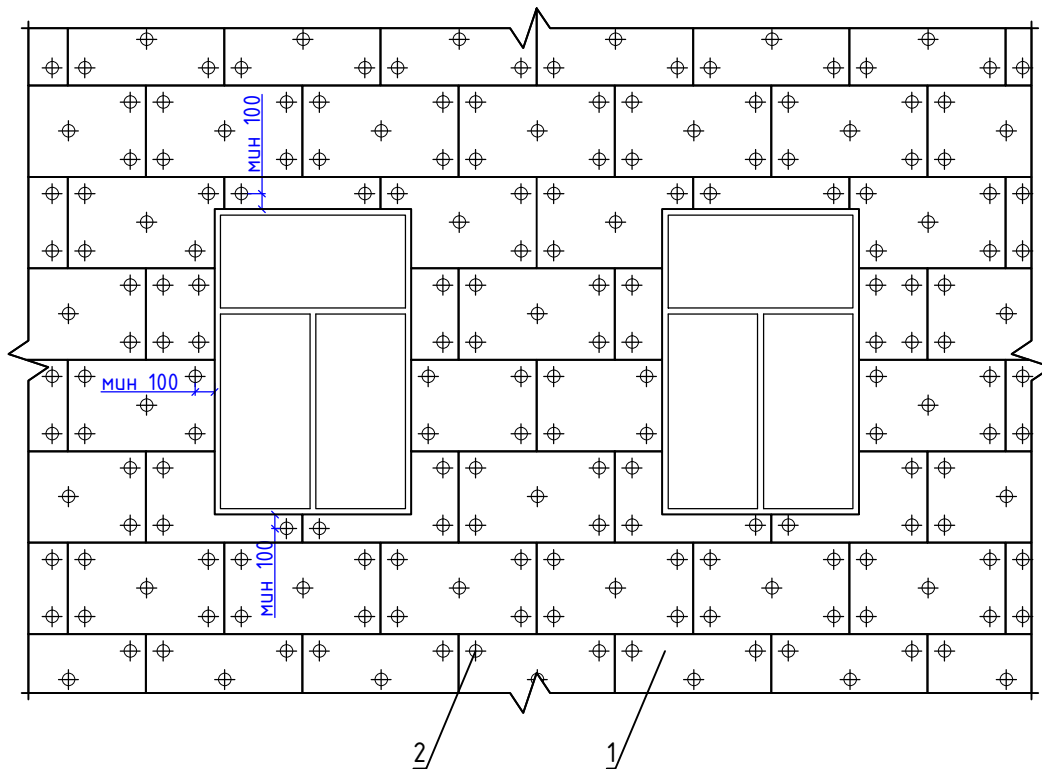
НАВЕСНАЯ ФАСАДНАЯ  
СИСТЕМА  
"АЛЬТЕРНАТИВА"

Схема крепления теплоизоляционных плит на  
плоскости и углах здания

Альбом типовых технических решений

АЛТ-ФАСАД-05

лист	листов
6.1	6.4



1. Теплоизоляционная плита
2. Тарельчатый дюбель

НАВЕСНАЯ ФАСАДНАЯ  
СИСТЕМА  
"АЛЬТЕРНАТИВА"

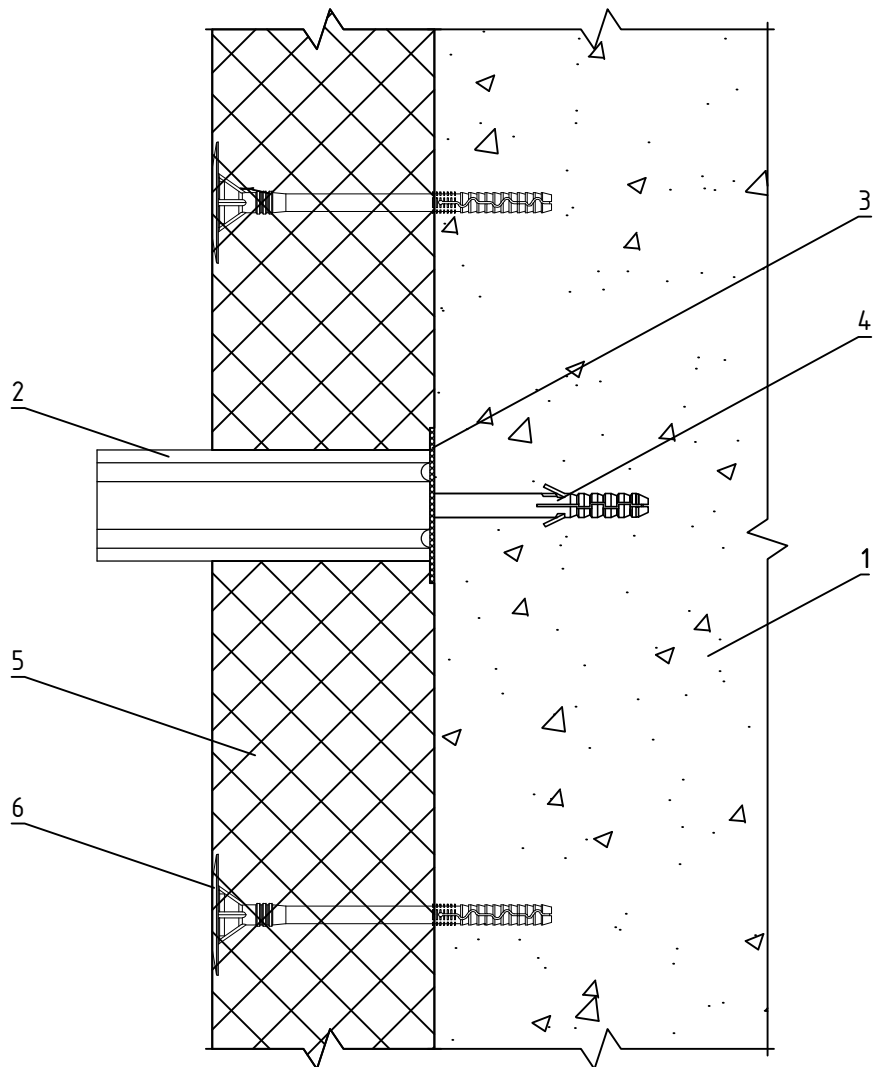
Типовая схема установки и крепления  
теплоизоляционных плит

Альбом типовых технических решений

АЛТ-ФАСАД-05

лист	листов
6.2	6.4

## Вертикальный разрез



1. Основание
2. Кронштейн
3. Прокладка термоизолирующая
4. Анкерный дюбель
5. Теплоизоляционная плита
6. Тарельчатый дюбель

НАВЕСНАЯ ФАСАДНАЯ  
СИСТЕМА  
"АЛЬТЕРНАТИВА"

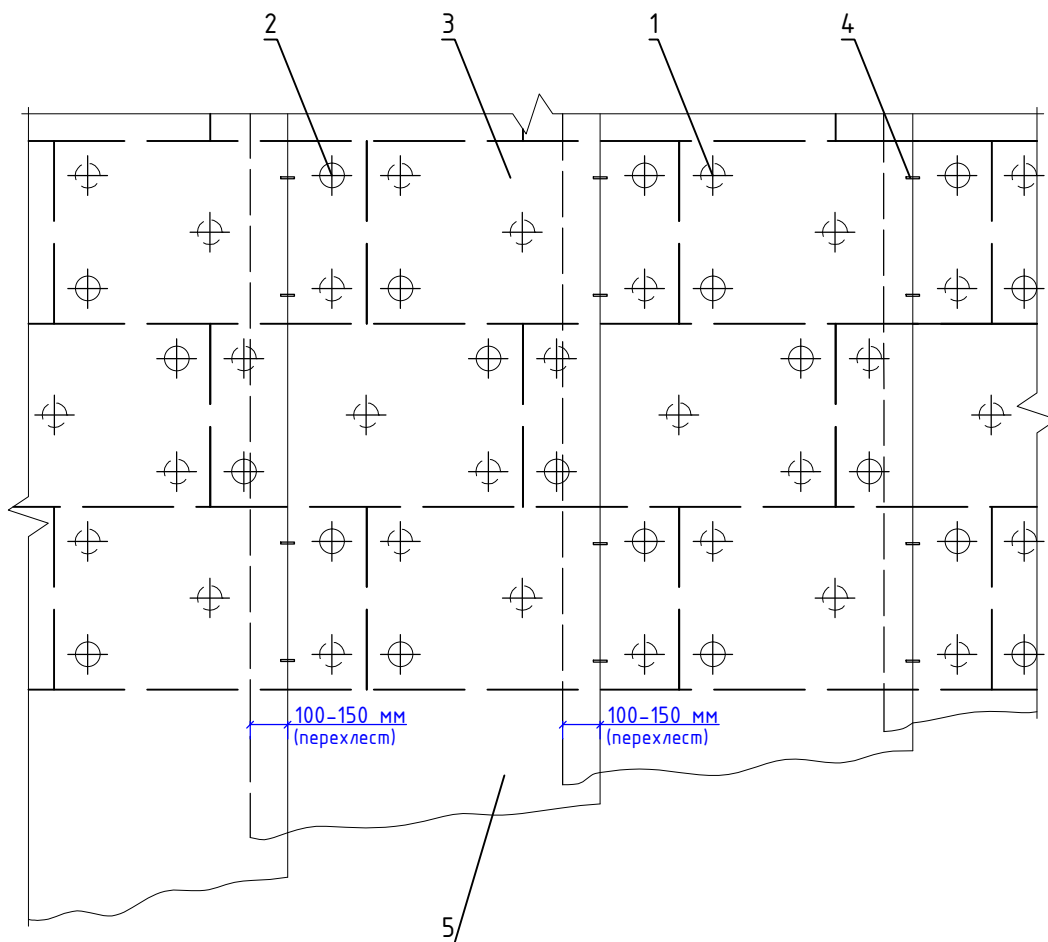
Крепление теплоизоляционной плиты к стене

Альбом типовых технических решений

АЛТ-ФАСАД-05

лист	листов
6.3	6.4





1. Тарельчатый дюбель установленный под ветро - гидрозащитной паропроницаемой мембраной
2. Тарельчатый дюбель установленный поверх ветро - гидрозащитной паропроницаемой мембраны
3. Теплоизоляционная плита
4. Скобка монтажная
5. Ветро-гидрозащитная паропроницаемая мембрана

НАВЕСНАЯ ФАСАДНАЯ  
СИСТЕМА  
"АЛЬТЕРНАТИВА"

Крепление ветро-гидрозащитной  
паропроницаемой мембраны

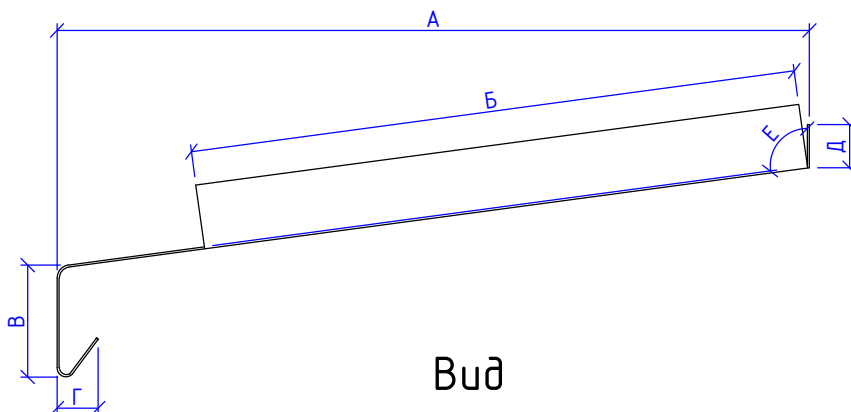
Альбом типовых технических решений

АЛТ-ФАСАД-05

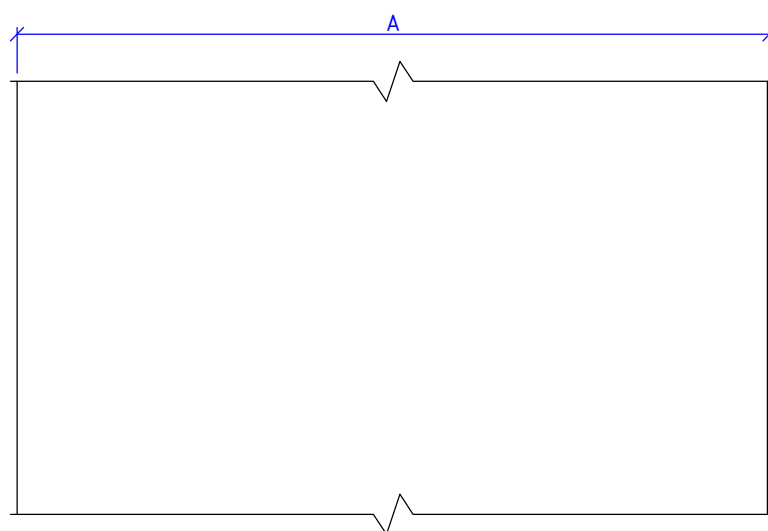
лист	листов
6.4	6.4

Раздел 7.  
Обрамления.

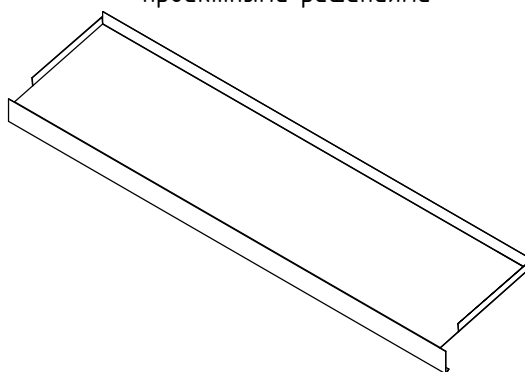
Вид  
сбоку



Вид  
сверху



1. Размеры определяются в соответствии с проектными решениями



НАВЕСНАЯ ФАСАДНАЯ  
СИСТЕМА  
"АЛЬТЕРНАТИВА"

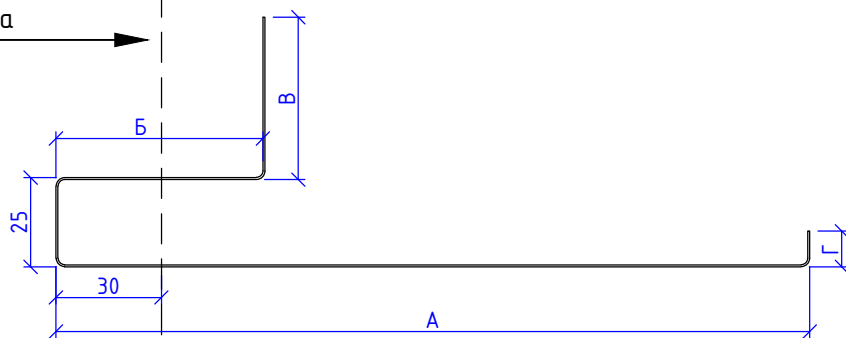
Отлив оконный

Альбом типовых технических решений

АЛТ-ФАСАД-05

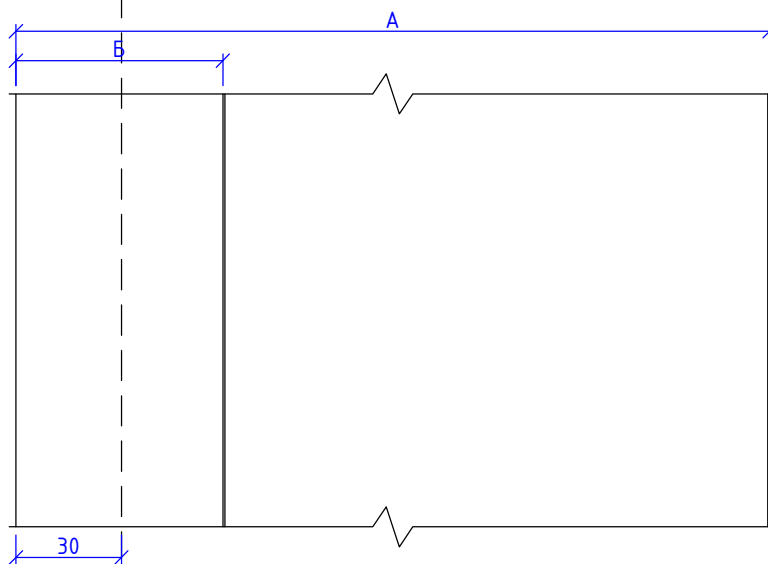
лист	листов
7.1	7.5

Плоскость облицовки  
фасада

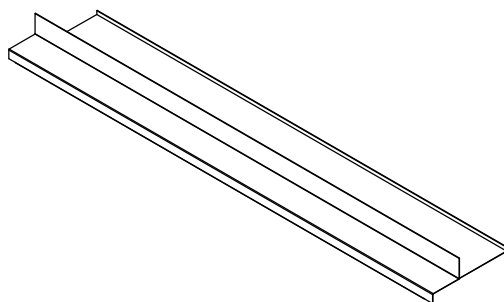


Вид  
сбоку

Вид  
сверху



1. Размеры определяются в соответствии с проектными решениями



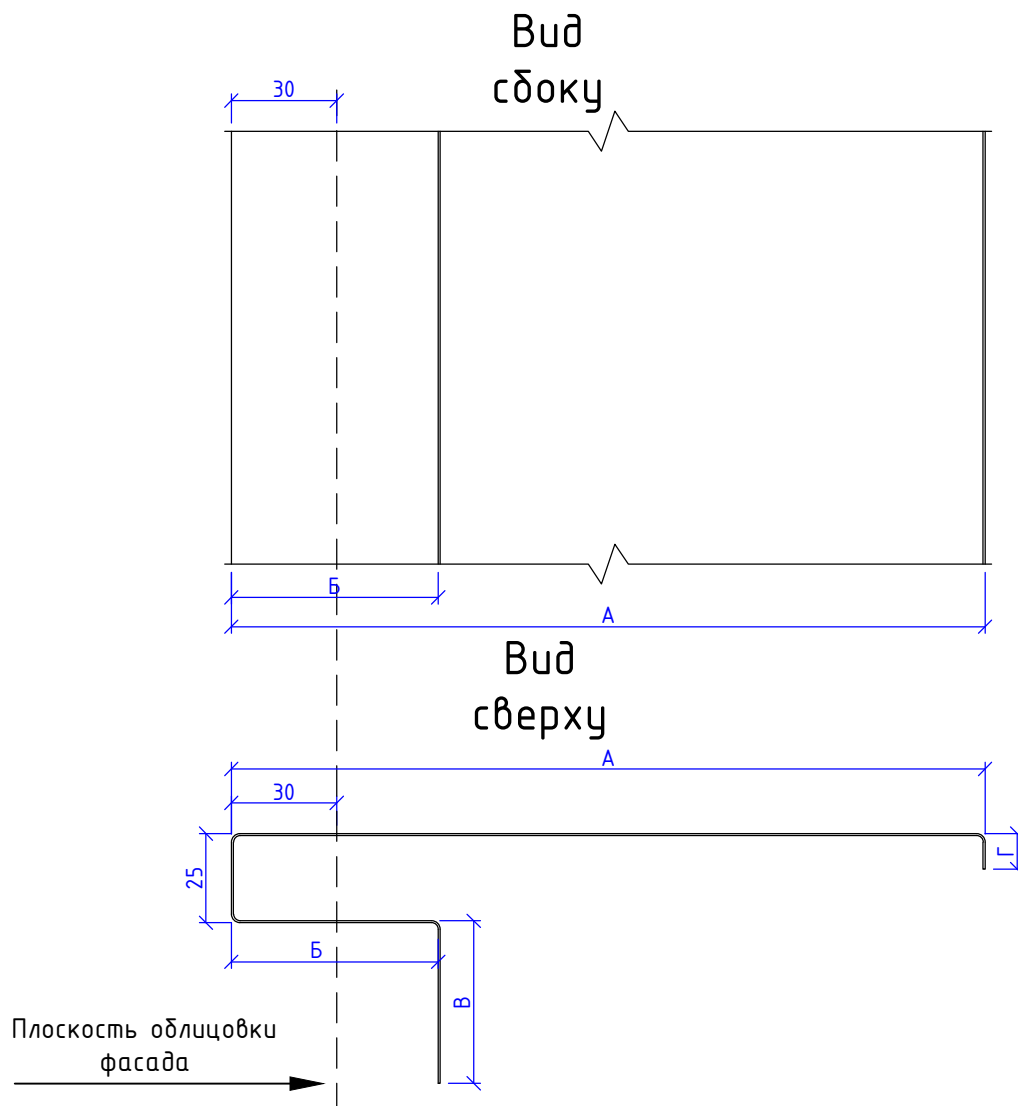
НАВЕСНАЯ ФАСАДНАЯ  
СИСТЕМА  
"АЛЬТЕРНАТИВА"

Обрамление оконного проема верхнее

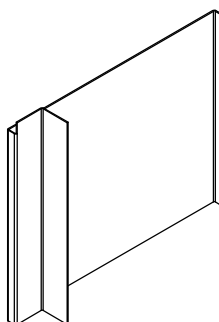
Альбом типовых технических решений

АЛТ-ФАСАД-05

лист	листов
7.2	7.5



1. Размеры определяются в соответствии с проектными решениями



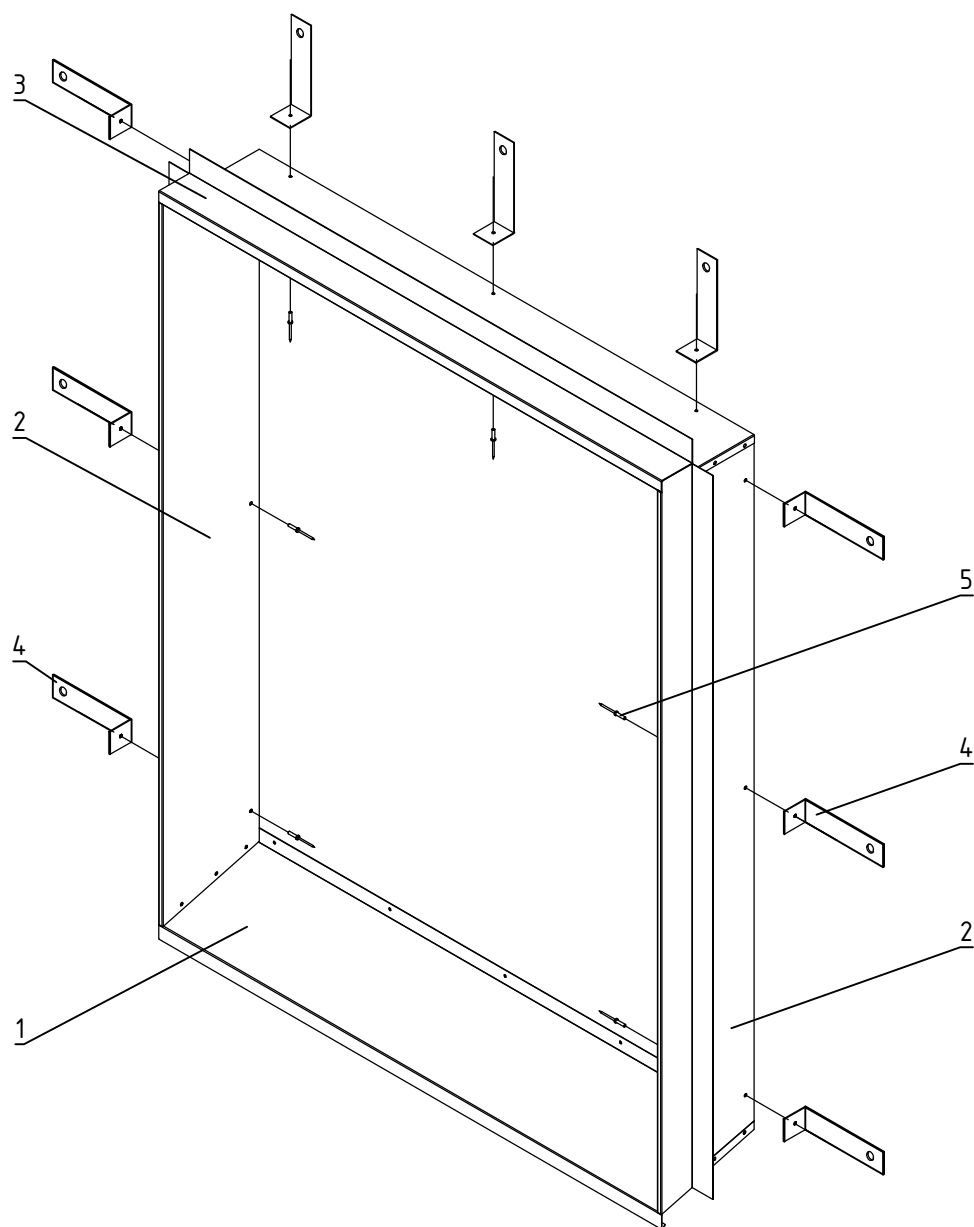
НАВЕСНАЯ ФАСАДНАЯ  
СИСТЕМА  
"АЛЬТЕРНАТИВА"

Обрамление оконного проема боковое

Альбом типовых технических решений

АЛТ-ФАСАД-05

лист	листов
7.3	7.5



- 1. Отлив оконный
- 2. Обрамление оконного проема боковое
- 3. Обрамление оконного проема верхнее
- 4. Кронштейн оконный
- 5. Заклепка вытяжная

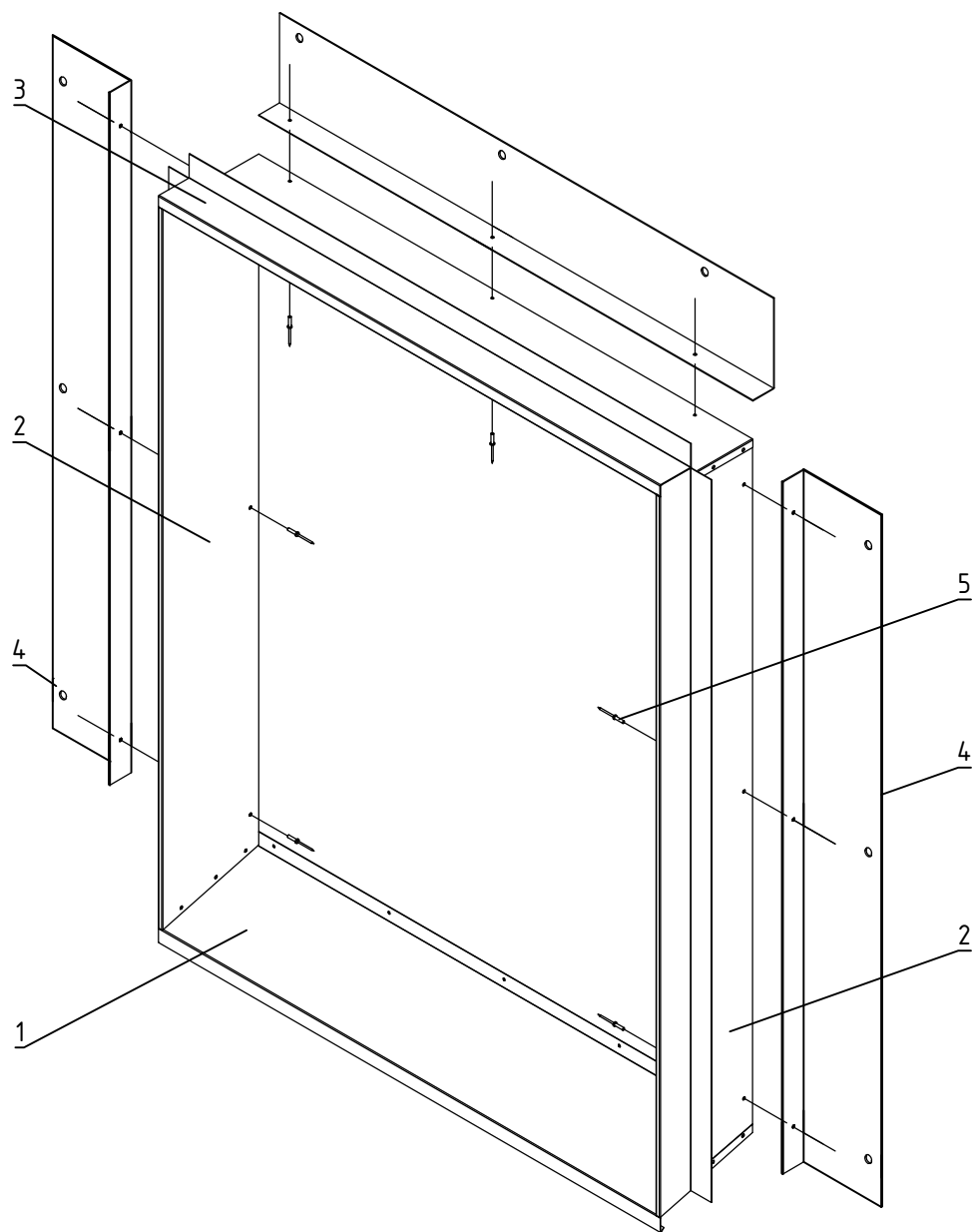
НАВЕСНАЯ ФАСАДНАЯ  
СИСТЕМА  
"АЛЬТЕРНАТИВА"

Обрамление оконного проема в сборе. Вариант 1

Альбом типовых технических решений

АЛТ-ФАСАД-05

лист	листов
7.4	7.5



1. Отлив оконный
2. Обрамление оконного проема боковое
3. Обрамление оконного проема верхнее
4. Угловой элемент из стали тонколистовой оцинкованной
5. Заклепка вытяжная

НАВЕСНАЯ ФАСАДНАЯ  
СИСТЕМА  
"АЛЬТЕРНАТИВА"

Обрамление оконного проема в сборе. Вариант 2  
(в соответствии с заключением по огневым испытаниям)

Альбом типовых технических решений

АЛТ-ФАСАД-05

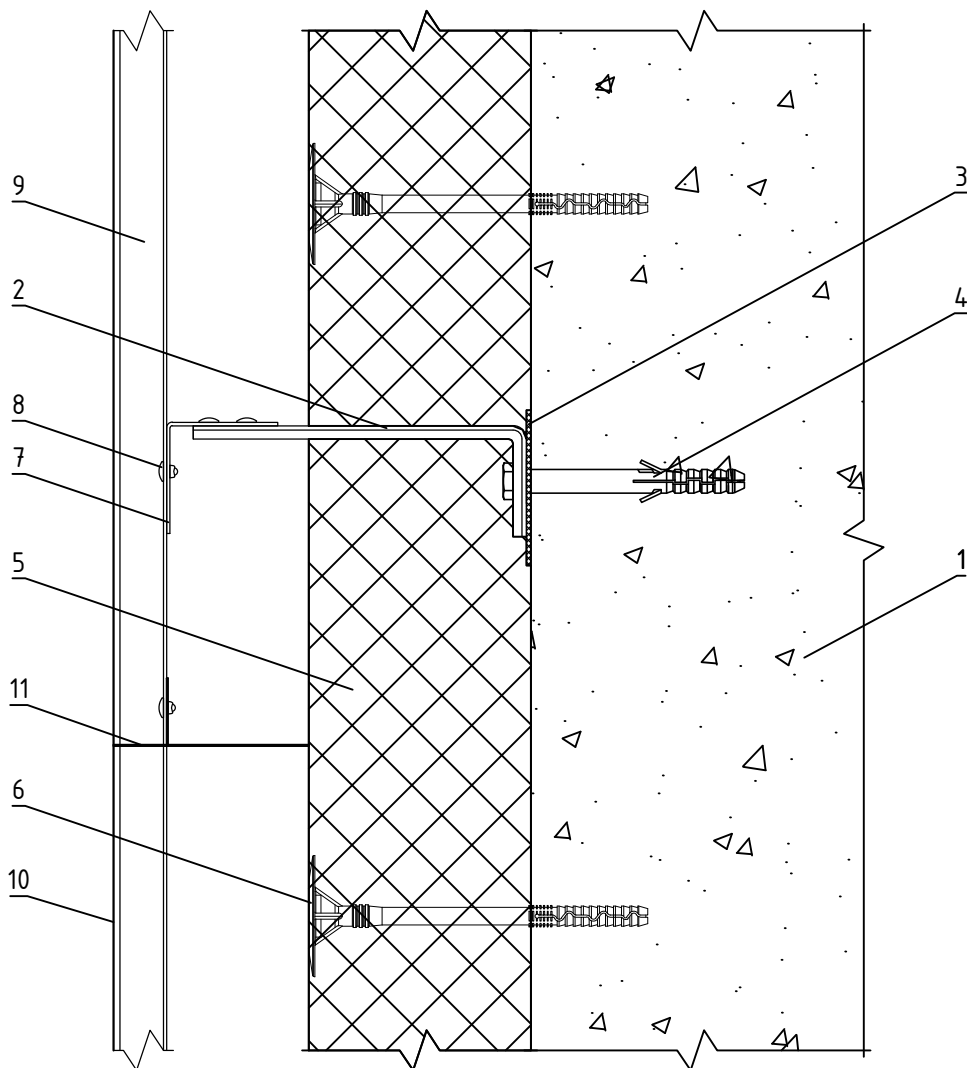
лист	листов
7.5	7.5

## Раздел 8.

### Устройство противопожарной отсечки



## Вертикальный разрез



- |                                                                                                                                                        |                                                                                                                                                                                                    |
|--------------------------------------------------------------------------------------------------------------------------------------------------------|----------------------------------------------------------------------------------------------------------------------------------------------------------------------------------------------------|
| <p>1. Основание<br/>2. Кронштейн<br/>3. Прокладка термоизолирующая<br/>4. Анкерный дюбель<br/>5. Теплоизоляционная плита<br/>6. Тарельчатый дюбель</p> | <p>7. Профиль горизонтальный<br/>8. Заклепка вытяжная (самонарезающий винт)<br/>9. Профиль вертикальный<br/>10. Внутренняя поверхность облицовочного материала<br/>11. Противопожарная отсечка</p> |
|--------------------------------------------------------------------------------------------------------------------------------------------------------|----------------------------------------------------------------------------------------------------------------------------------------------------------------------------------------------------|

**Примечания:**

1. Противопожарная отсечка выполняется из сплошной или перфорированной оцинкованной стали толщиной не менее 0,55 мм.
2. Отсечка устанавливается на всю ширину вентилируемого зазора начиная с 5-го этажа здания и в дальнейшем через каждые 5 этажей.
3. Отсечка устанавливается в случае применения ветровлагозащитной мембраны (кроме негорючих мембран) или при увеличении вентилируемого зазора сверх допустимого.

**НАВЕСНАЯ ФАСАДНАЯ  
СИСТЕМА  
"АЛЬТЕРНАТИВА"**

**Устройство противопожарной отсечки**

Альбом типовых технических решений

**АЛТ-ФАСАД-05**

лист	листов
8.1	8.1